

Istruzioni originali

ITA 1/13

MANUALE DELL'OPERATORE

OM455ITA.113

Rammer®

MARTELLLO IDRAULICO

RAMMER 455

R A M M E R H I T S H A R D E R

FUNZIONAMENTO	3	Rimozione dell'utensile	49
1. Informazioni preliminari	4	Installazione dell'utensile	50
Premessa	4	3. Boccola utensile	52
Manuale d'uso	4	Limiti di usura e lubrificanti,	
Importanti informazioni		boccola inferiore dell'utensile	52
antifortunistiche	5	Rimozione della boccola	
Garanzia	6	dell'utensile	52
Ordinazione dei pezzi di ricambio	6	Montaggio della boccola	
2. Numeri di identificazione del		dell'utensile	53
demolitore	8	4. Diagnosi dei difetti	54
Modello e numero di serie del		Mancato avviamento del martello	54
demolitore	8	Il martello funziona in	
3. Introduzione sul prodotto	9	posizione irregolare ma i colpi hanno la po-	
Quadro generale	9	tenza prevista	55
Rimozione del prodotto		Scarso rendimento del martello.	
dall'imballaggio	9	I colpi sono deboli	55
Istruzioni per il sollevamento	9	La frequenza di percussione	
Organi principali	12	diminuisce	55
Politica di protezione ambientale e		Il martello non si ferma o	
riciclaggio	12	continua a battere	56
4. Antifortunistica	14	Surriscaldamento dell'olio	56
Generalità	14	Guasto periodico dell'utensile	57
Istruzioni antifortunistiche	14	Ulteriore assistenza	58
5. Funzionamento	24	SPECIFICHE	59
Istruzioni per l'uso	24	1. Caratteristiche tecniche	
Funzionamento giornaliero	26	del martello	60
Montaggio e smontaggio del		Specifiche tecniche	60
martello	33	Dimensioni principali	61
Movimenti	34	2. Specifiche degli utensili	62
Speciali condizioni di impiego	35	3. Marchio CE e	
Immagazzinamento	35	Dichiarazione di Conformità CE	63
LUBRIFICAZIONE	37		
1. Ingrassaggio dell'utensile	38		
Tipi di grasso raccomandati	38		
Ingrassaggio manuale	38		
2. Olio idraulico, macchina			
operatrice	40		
Normative dell'olio idraulico	40		
Radiatore dell'olio	42		
Filtro olio	43		
MANUTENZIONE	45		
1. Periodicità della manutenzione	46		
Quadro generale	46		
Controlli e interventi di			
manutenzione a cura dell'operatore	46		
Controlli e interventi di			
manutenzione a cura del concessionario	47		
Periodicità della manutenzione,			
con impieghi speciali	47		
Altre procedure di manutenzione	48		
2. Rimozione dell'utensile	49		
Limiti di usura e lubrificanti per			
la rimozione dell'utensile	49		

FUNZIONAMENTO

1. INFORMAZIONI PRELIMINARI

1.1 PREMESSA

Vi ringraziamo per la scelta di questo prodotto. Vi ricordiamo che una corretta installazione della macchina ne assicura il pieno rendimento, attraverso i regolari intervalli di manutenzione.

1.2 MANUALE D'USO

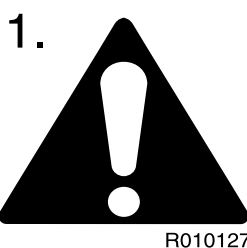
Questo manuale descrive la struttura del prodotto e le modalità d'impiego in assoluta sicurezza. Sono inoltre riportate le informazioni riguardanti gli interventi di manutenzione, nonché le caratteristiche tecniche. Prima di montare, azionare o sottoporre a manutenzione il demolitore, leggere attentamente il presente manuale.

Le unità di misura riportate nel presente manuale sono metriche. Per esempio, i pesi sono indicati in chilogrammi (kg). In certi casi, le altre unità di misura sono riportate tra parentesi (). Per esempio, 28 litri (7.4 US gal).

Le caratteristiche tecniche di questo manuale sono soggette a modifiche, senza preavviso.

SIMBOLI IMPIEGATI NEL MANUALE

Questo simbolo, nel corso del manuale, sta ad indicare importanti norme antinfortunistiche. Seguire attentamente il contenuto delle stesse. L'inosservanza di queste norme potrebbe causare il ferimento dell'operatore o di altre persone, nonché il danneggiamento della macchina. Vedi illustrazione 1.



Questo simbolo sta ad indicare operazioni sbagliate o ubicazioni pericolose. L'inosservanza di queste norme potrebbe causare il ferimento dell'operatore o di altre persone, nonché il danneggiamento della macchina. Vedi illustrazione 2.

2.



R010128

Questo simbolo sta ad indicare la corretta operazione. Vedi illustrazione 3.

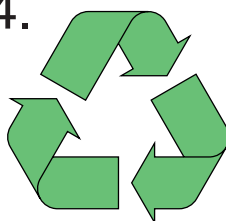
3.



R010126

Questo simbolo identifica l'ambiente ed il riciclaggio delle sostanze. Vedi illustrazione 4.

4.



R010265

1.3 IMPORTANTI INFORMAZIONI ANTINFORTUNISTICHE

Le principali norme di antinfortunistica sono riportate nella sezione "Antinfortunistica" del presente manuale, unitamente alla descrizione delle operazioni pericolose. Sono anche stati apposti sulla macchina degli adesivi di antinfortunistica che segnalano situazioni pericolose e che riportano istruzioni su come evitarle; l'inosservanza delle istruzioni riportate può provocare infortuni anche mortali all'operatore della macchina e alle altre persone. I messaggi di antinfortunistica sono riportati nel manuale e sugli adesivi apposti sulla macchina e sono identificati dal simbolo di pericolo.

Per usare correttamente il demolitore occorre anche essere esperti nell'uso della macchina operatrice. Non usare o montare il demolitore se non si sa usare la macchina operatrice. Il demolitore è un utensile molto potente. Se viene utilizzato senza le debite precauzioni, può essere molto pericoloso.

Non avere fretta durante l'addestramento all'uso del demolitore. Procedere con calma e, soprattutto, senza correre rischi. Non cercare di indovinare. In caso di dubbi, rivolgersi al concessionario di zona. Che è a disposizione completa dei clienti.

L'uso, la lubrificazione e la manutenzione errati del demolitore possono essere pericolosi e provocare infortuni.

Non azionare la macchina prima di aver letto e capito le istruzioni riportate nel presente manuale.

Prima di effettuare interventi di lubrificazione e di manutenzione sulla macchina, leggere attentamente il presente manuale.

1.4 GARANZIA

Viene consegnato all'acquirente un tagliando di garanzia, che riporta le condizioni di garanzia per i prodotti destinati all'esportazione. Controllare sempre che il tagliando di garanzia faccia parte della dotazione del demolitore. In caso contrario, segnalare subito la mancanza al concessionario di zona.

TAGLIANDO DI GARANZIA

Il tagliando di garanzia va compilato al termine del controllo dell'installazione da parte del concessionario, il quale provvede anche ad inoltrarne una copia al fabbricante. Il tagliando è molto importante perché è il solo documento che dà diritto agli interventi di riparazioni o di sostituzione in garanzia. Al termine dell'installazione del demolitore, controllare di avere questo tagliando e di averlo compilato in tutte le sue parti.

CONTROLLO, DOPO L'INSTALLAZIONE

Questo controllo va effettuato dopo che il prodotto è stato installato sulla macchina operatrice. Il controllo serve per assicurare che determinate caratteristiche (pressione operativa, flusso dell'olio etc.) rientrino nei limiti prescritti. Vedi "Caratteristiche tecniche del martello" a pagina 60.

1.5 ORDINAZIONE DEI PEZZI DI RICAMBIO

Per l'ordinazione dei pezzi di ricambio o per la richiesta di informazioni sugli interventi di manutenzione del demolitore, rivolgersi al concessionario di zona. Per una più sollecita evasione dei vostri ordini è necessario segnalare con precisione i dati richiesti.

Informazioni necessarie:

1. Nome del cliente, persona da contattare
2. Numero dell'ordine (se disponibile)

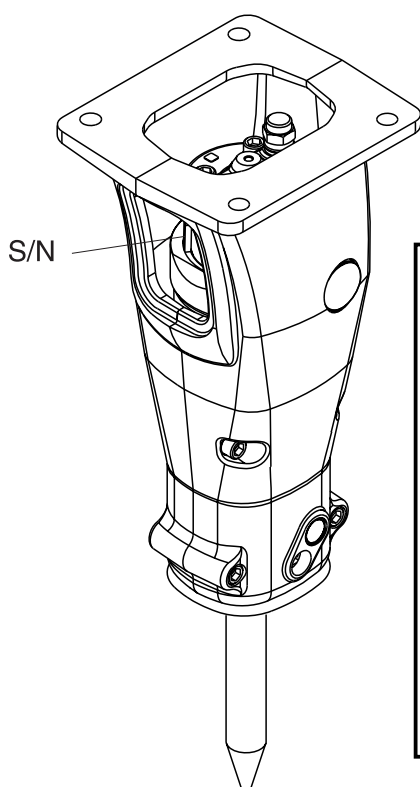
3. Recapito per la consegna
4. Metodo di consegna (per via aerea, etc)
5. Data di consegna richiesta
6. Recapito per l'invio della fattura
7. Modello e numero di identificazione del demolitore
8. Descrizione, numero e quantità dei pezzi di ricambio richiesti



2. NUMERI DI IDENTIFICAZIONE DEL DEMOLITORE

2.1 MODELLO E NUMERO DI SERIE DEL DEMOLITORE

Il numero di serie del martello è stampigliato sul corpo della valvola. Questo numero è riportato anche sul marchio CE. Controllare che il modello corrisponda a quello riportato sulla copertina del presente manuale.

In occasione delle ordinazioni dei pezzi di ricambio o di riparazioni. È importante citare il numero di identificazione del demolitore perché è l'unico dato che consente di identificarne i particolari che lo costituiscono.



	Hydraulic Hammer
	Model: _____
	Version: _____
	Serial Number: _____
	Hammer weight: _____ kg
	Min. working weight: _____ kg
	Operating pressure: _____ bar
	Oil flow: _____ l/min
Manufactured: _____	
	Manufacturer: Sandvik Mining and Construction Oy
	Address: Taivalkatu 8, 15170 Lahti, Finland

R010414

3. INTRODUZIONE SUL PRODOTTO

3.1 QUADRO GENERALE

Il martello è un utensile di demolizione, azionato idraulicamente. Può essere usato su qualsiasi macchina operatrice in grado di soddisfarne i requisiti meccanici e idraulici. Il martello funziona essenzialmente mediante il sollevamento continuo di un pistone di acciaio e l'abbassamento dello stesso sulla testa di un utensile di demolizione.

Non sono necessari accumulatori di pressione supplementari, perché l'accumulatore interno assorbe gli aumenti di pressione. L'energia di percussione del martello è costante e indipendente dall'impianto idraulico della macchina operatrice.

3.2 RIMOZIONE DEL PRODOTTO DALL'IMBALLAGGIO

Rimuovere tutte le fasce metalliche dall'imballaggio. Aprire poi l'imballaggio e togliere tutte le protezioni di plastica dal prodotto.



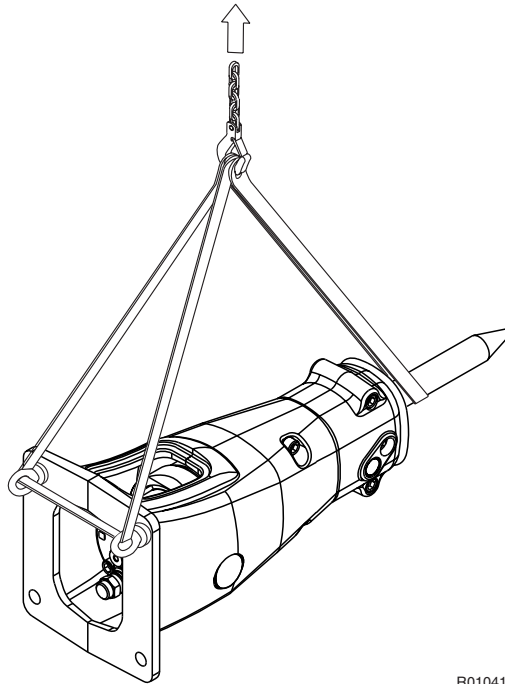
Riciclare in modo adeguato tutto il materiale d'imballaggio (acciaio, plastica, legno).

Controllare che il prodotto sia in buone condizioni e che non ci siano danni visibili. Verificare che siano inclusi nel prodotto tutte le parti e gli accessori ordinati. Alcuni optional vengono forniti dal concessionario di zona, come i kit di installazione; ivi compresi i tubi flessibili e la sella di attacco.

3.3 ISTRUZIONI PER IL SOLLEVAMENTO

Usare un paranco per il sollevamento dei componenti che pesano 23 kg o più, onde evitare lesioni alla schiena. Controllare che tutte le catene, i ganci, l'imbracatura etc. siano in buone condizione e abbiano la capacità prevista. Controllare che i ganci siano posizionati correttamente. Non caricare lateralmente i ganci di sollevamento durante le operazioni di sollevamento. Non usare gli utensili del martello per sollevare oggetti.

Il dispositivo di sollevamento deve essere in grado di sopportare con sicurezza il peso del demolitore. Vedi “Caratteristiche tecniche del martello” a pagina 60. Posizionare le catene o i tiranti come evidenziato nell'illustrazione sottostante, per sollevare il demolitore.



R010415

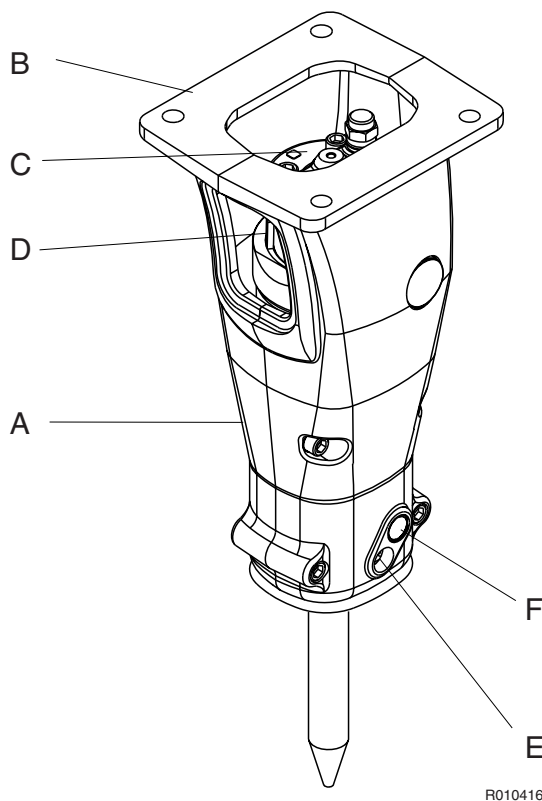
ISTRUZIONI DI SICUREZZA PER IL SOLLEVAMENTO

Di seguito sono riportate alcune istruzioni di sicurezza generali relative alle operazioni di sollevamento. Oltre a questo, gli standard locali e nazionali per macchine e attrezzature di sollevamento devono essere sempre rigorosamente osservati. Si raccomanda di osservare che la lista in basso non comprende tutto, bisogna sempre verificare che la procedura scelta dia garanzie di sicurezza per sé e per gli altri.

- Non sollevare i carichi al di sopra delle persone. È vietato sostare sotto il carico sospeso.
- Non sollevare persone e non salire mai sul carico sospeso.
- Allontanare le persone dall'area di sollevamento.
- Evitare la trazione laterale del carico. Assicurarsi di eliminare lentamente il gioco. Avviare ed arrestare con attenzione.
- Sollevare il carico di pochi centimetri e controllarlo prima di procedere. Assicurarsi che il carico sia ben equilibrato. Controllare la presenza di eventuali elementi non fissati.
- Non lasciare mai incustodito un carico sospeso. Effettuare sempre il controllo del carico.
- Non sollevare mai il carico oltre la capacità nominale (vedere il peso di funzionamento del prodotto nella pagina relativa).
- Controllare tutta l'apparecchiatura di sollevamento prima dell'uso. Non usare apparecchiature di sollevamento attorcigliate o danneggiate. Proteggere l'apparecchiatura di sollevamento dagli angoli taglienti.
- Osservare tutte le istruzioni di sicurezza locali.

3.4 ORGANI PRINCIPALI

Gli organi principali del martello sono elencati qui di seguito.



- A. Piastre laterali
- B. Flangia di attacco
- C. Meccanismo del martello
- D. Raccordi tubazioni
- E. Ingrassatore
- F. Utensile e perno di ritegno dell'utensile

3.5 POLITICA DI PROTEZIONE AMBIENTALE E RICICLAGGIO

La Rammer fabbrica prodotti che contribuiscono al riciclaggio dei materiali per aiutare i clienti ad ottenere i loro obiettivi ambientali. Durante la produzione vengono prese tutte le necessarie precauzioni per evitare qualsiasi danno all'ambiente.

La Rammer si impegna a prevedere e a ridurre al minimo i rischi che potrebbero essere causati dall'uso e dalla manutenzione dei prodotti, i quali potrebbero esporre le persone o l'ambiente a dei pericoli. Diamo il nostro contributo ai clienti nei loro sforzi quotidiani nella protezione ambientale nel lavoro.

Quando lavorate con i prodotti Rammer vi preghiamo di seguire queste norme:

- Smaltire il materiale d'imballo in modo idoneo. Il legno e la plastica possono essere bruciati o riciclati. Spedite le cinghie in ferro ai centri di riciclaggio del ferro.

- Proteggere l'area circostante da fuoriuscite d'olio.

In caso di perdite di olio idraulico, l'attrezzatura deve essere revisionata immediatamente.

Seguire le istruzioni d'ingrassaggio del prodotto ed evitare l'eccessivo ingrassaggio.

Fare attenzione quando si maneggia, si immagazzina e si trasporta l'olio.

Smaltire i contenitori vuoti di olio o grasso in modo appropriato.

Consultare le autorità locali per istruzioni dettagliate.

- Tutte le parti in metallo del prodotto possono essere riciclate portandole ad un centro di rottamazione del ferro.
- Osservare le norme locali di classificazione dei rifiuti nello smaltimento di parti usurate in gomma o plastica (tamponi, piastre d'usura, guarnizioni).
- Quando scartate l'intera macchina o l'accumulatore della pressione, consultate il vostro rivenditore locale Rammer per avere istruzioni sulla depressurizzazione dell'accumulatore.
- Non portate la macchina o l'accumulatore ad un centro di rottamazione del ferro se prima non avete depressurizzato l'accumulatore.

Per ulteriori informazioni in proposito rivolgersi al concessionario.

4. ANTINFORTUNISTICA

4.1 GENERALITÀ

Tutte le attrezzature meccaniche possono essere pericolose se non vengono usate con cautela o sottoposte agli interventi di manutenzione previsti. La maggior parte degli incidenti che si verificano durante l'uso e la manutenzione di una macchina sono provocati dall'inosservanza delle norme antinfortunistiche. Il più delle volte, si possono evitare incidenti individuando le possibili situazioni pericolose, prima che si verifichi un incidente.

Poiché è praticamente impossibile prevedere tutte le possibili condizioni pericolose, le norme di antinfortunistica e gli adesivi apposti sul demolitore non contemplano tutte le situazioni pericolose possibili e immaginabili. Se, per esempio, si decide di eseguire una procedura, o di usare un utensile o adottare un metodo di lavoro non consigliati espressamente dal fornitore del prodotto, occorrerà sincerarsi che non ci siano pericoli per se stessi e per gli altri. Inoltre, occorrerà prendere le dovute precauzioni affinché il prodotto non venga danneggiato, o che esso diventi un attrezzo poco sicuro, in seguito ad erranee procedure di manutenzione.

È bene ricordare che non basta osservare i messaggi di pericolo. Durante l'uso del demolitore, occorre sempre prevedere i pericoli possibili e sapere come evitarli. Non usare il demolitore fino a che non si è certi di saperlo controllare a fondo. Non azionare il demolitore fino a quando non si è certi che non ci sia alcun pericolo per se stessi e per le persone che si trovano nelle vicinanze.



Attenzione! Leggere attentamente i messaggi di pericolo. Che segnalano la presenza di pericoli e descrivono come evitarli. L'inosservanza delle istruzioni riportate nei messaggi può comportare gravi infortuni.

4.2 ISTRUZIONI ANTINFORTUNISTICHE

MANUALI

Leggere attentamente il manuale prima di installare, azionare o sottoporre a manutenzione il demolitore. In caso di dubbi o di incertezze, richiedere l'assistenza del concessionario di zona. Conservare questo manuale in buone condizioni.

La relativa etichetta di sicurezza sul martello e il testo dell'etichetta sono indicati di seguito.

"PERICOLO IGNORANDO LE ISTRUZIONI

Procedure errate di funzionamento possono causare danni seri o morte.

Leggere e seguire le istruzioni del manuale operatore."



ATTENZIONE E PRONTEZZA DI RIFLESSI

Durante l'uso del demolitore, prestare sempre la massima attenzione e mantenere la prontezza di riflessi. Stare sempre in guardia dai pericoli. La possibilità di incidenti, anche mortali, aumenta se si è in stato di ebbrezza.

ABBIGLIAMENTO

L'uso di abbigliamento non indicato può provocare gravi infortuni. Evitare di indossare vestiti ampi, che potrebbero impigliarsi negli organi del demolitore. Indossare sempre un abbigliamento idoneo.

Ecco alcuni esempi: casco protettivo, calzature antinfortunistiche, occhiali protettivi, tuta aderente, cuffie antirumore e guanti per uso industriale. Tenere allacciati i polsini. Non indossare scarpe o cravatte. Tenere raccolti i capelli, se lunghi.

PRATICA

L'uso del demolitore senza conoscerne a fondo il funzionamento e senza aver fatto pratica può causare infortuni, anche mortali, a se stessi e agli altri. Fate pratica fuori dal posto di lavoro, in un'area libera.

Allontanare dalla zona tutte le persone. Non eseguire nuove operazioni fino a quando non si è certi di poterle eseguire in assoluta sicurezza.

LEGGI E NORMATIVE

Rispettare tutte le leggi, le normative locali e del cantiere, previste per l'attrezzatura che si intende utilizzare.

COMUNICAZIONI

Le cattive comunicazioni possono provocare incidenti. Tenere sempre informate le persone, presenti nei dintorni, sul lavoro che si intende svolgere. Qualora si debba lavorare con altre persone, accertarsi che conoscano i segnali a mano che si faranno durante il corso del lavoro.

I cantieri di lavoro possono essere molto rumorosi. Non fare affidamento sui comandi impartiti a voce.

CANTIERI DI LAVORO

I cantieri di lavoro possono essere pericolosi. Ispezionare il cantiere, prima di iniziare a lavorare.

Controllare l'eventuale presenza di buche, terreno friabile, rocce nascoste etc. Controllare la presenza di cavi elettrici, tubazioni del metano, dell'acqua etc. Contrassegnare la posizione dei cavi e delle tubazioni sotterranee, prima di effettuare lo scavo.

La scarsa visibilità può essere causa di incidenti e danneggiamenti. Verificare l'idoneità della visibilità e dell'illuminazione della zona di lavoro.

SCARPATE E SCAVI

Il terreno delle scarpate e i bordi degli scavi possono franare. Non lavorare troppo vicino alle scarpate o ai bordi degli scavi, in cui sussiste un pericolo di frana.

BARRIERE ANTINFORTUNISTICHE

La presenza di attrezzatura incustodita in luoghi pubblici può essere pericolosa. Sistemare sempre barriere antinfortunistiche attorno alla macchina, per tenere lontano le persone.

SOSTANZE INQUINANTI AERODISPERSE

La relativa etichetta di sicurezza sul martello e il testo dell'etichetta sono indicati di seguito.

"PERICOLO DI POLVERI

Respirare le polveri può causare morte o danni seri.

Indossare sempre un respiratore approvato!"



Le sostanze inquinanti aerodisperse sono particelle microscopiche dannose per la salute se inalate. Nei cantieri edili tali sostanze possono essere ad esempio la polvere di silicio, le esalazioni di petrolio o le particelle di diesel di scarico, visibili o invisibili. In particolar modo nei cantieri di demolizione, possono esserci altre sostanze pericolose come l'amianto o le pitture a base di piombo o altre sostanze chimiche.

L'effetto delle sostanze inquinanti aerodisperse può essere immediato se la sostanza è velenosa. Il pericolo principale di tali sostanze deriva dall'esposizione a lungo termine, in tal caso le particelle vengono inalate ma non rimosse dai polmoni. Ne conseguono malattie quali la silicosi, l'asbestosi o altre che portano alla morte o a seri danni alla salute.

Per proteggersi dalle sostanze inquinanti aerodisperse, tenere sempre le porte e i finestrini dell'escavatore chiusi durante l'operazione. Nelle operazioni che richiedono il martello, utilizzare escavatori con cabine pressurizzate. È di vitale importanza una manutenzione appropriata dei filtri d'aria dell'escavatore. Quando non sono disponibili cabine pressurizzate, utilizzare respiratori adatti allo scopo.

Bloccare i lavori in caso di presenza di persone nell'area dove si trovano le sostanze inquinanti aerodisperse e assicurarsi che indossino dei respiratori adatti allo scopo. I respiratori sono importanti per le persone che si trovano nella zona quanto i caschi. I respiratori per l'operatore e per le altre persone in zona devono essere stati approvati dal produttore per l'applicazione in questione. È importante che i respiratori proteggano dalle particelle di polvere sottile che causano la silicosi o altre serie malattie ai polmoni. Non bisogna utilizzare l'attrezzatura finché non si è sicuri che i respiratori funzionino adeguatamente. Ciò significa che i respiratori devono essere controllati per essere sicuri che siano puliti, che il filtro sia stato cambiato in modo che il respiratore protegga in modo adeguato.

Assicurarsi sempre che la polvere sia stata rimossa dagli stivali e dai vestiti quando si finisce il proprio turno di lavoro. Le particelle più piccole di polvere sono le più dannose. Possono essere talmente sottili da non essere visibili ad occhio nudo. Ricordare sempre che si DEVE proteggere se stessi e le persone che si trovano nella zona dal pericolo di respirare o inalare tali polveri.

Attenersi sempre alle leggi e ai regolamenti locali sulle sostanze inquinanti aerodisperse nell'ambiente di lavoro.

FRAMMENTI VOLANTI DI ROCCIA

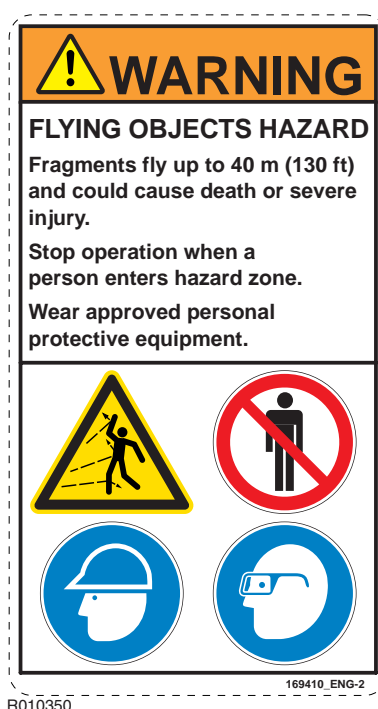
L'etichetta di sicurezza sul martello è riportata sotto.

"PERICOLO DI OGGETTI VOLANTI

I frammenti arrivano fino a 40 m (130 ft) di distanza e possono causare danni seri o morte!

Interrompere il funzionamento quando un soggetto accede all'area di pericolo.

Indossare i dispositivi di protezione individuale approvati."



Proteggere se stessi e le persone vicine, dai frammenti di roccia volanti. Non azionare il martello o la macchina operatrice se c'è una persona nelle immediate vicinanze del martello.

Lo standard europeo EN 474-1 sulla sicurezza delle macchine movimento terra richiede l'utilizzo di protezione adeguata da parte dell'operatore, come vetro blindato, protezione metallica o equivalente.

Tenere chiuse le porte della cabina della macchina durante l'attività. È buona norma proteggere i vetri della macchina operatrice dai frammenti volanti, con barre protettive.

ELEVATA RUMOROSITÀ

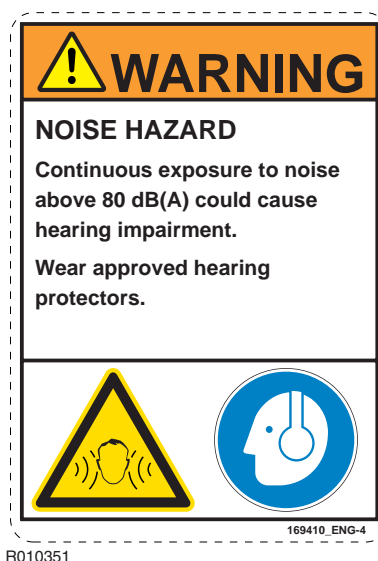
Un martello idraulico in funzione causa un elevato livello di rumorosità. Indossare sempre i dispositivi di protezione acustica per prevenire lesioni all'udito.

L'etichetta di sicurezza sul martello è riportata sotto.

"PERICOLO DA RUMOROSITÀ

L'esposizione prolungata a rumori superiori a 80 dB (A) causa danni all'udito!

Indossare cuffie antirumore approvate."



LIMITI DELL'ATTREZZATURA

L'uso dell'attrezzatura oltre i limiti previsti può provocare danni. Essere pericoloso. Vedi "Caratteristiche tecniche del martello" a pagina 60.

Non cercare di migliorare le prestazioni dell'attrezzatura apportando modifiche non approvate.

OLIO IDRAULICO

Può succedere che i finissimi getti di olio idraulico ad alta pressione penetrino nella pelle. Non usare le dita per controllare i trafiletti di liquido idraulico. Non avvicinare il viso ai trafiletti sospetti. Sistemare un pezzo di cartone vicino ai punti in cui si sospettano trafiletti, poi controllare l'eventuale presenza di liquido idraulico sul cartone. In caso di penetrazione del liquido idraulico nella pelle, rivolgersi subito al medico.

Il liquido idraulico bollente può provocare gravi lesioni.

TUBAZIONI FLESSIBILI E RACCORDI IDRAULICI

Assicurarsi che tutti i componenti idraulici siano in grado di sostenere la pressione massima e le sollecitazioni meccaniche legate al funzionamento dell'attrezzo. Per maggiori informazioni rivolgersi al concessionario di zona.

PERICOLO DI INCENDIO

La maggior parte dei liquidi idraulici è infiammabile e al contatto di superfici bollenti può incendiarsi. Evitare lo spargimento di liquido idraulico sulle superfici bollenti.

L'impiego del prodotto su taluni materiali può provocare scintille e la proiezione di frammenti bollenti. Questi possono incendiare i materiali infiammabili presenti in prossimità della zona di lavoro.

Assicurarsi che sia disponibile un estintore di tipo adatto.

PRESSIONE DELL'IMPIANTO IDRAULICO

L'olio idraulico pressurizzato può provocare infortuni. Prima di collegare o di scollegare i tubi flessibili dell'impianto idraulico, arrestare il motore della macchina operatrice e azionare i comandi preposti ad eliminare la pressione presente nei tubi flessibili; attendere poi 10 (dieci) minuti. Durante l'uso del demolitore, tenere lontane le persone dai tubi flessibili dell'impianto idraulico.

Può darsi che ci sia dell'olio pressurizzato all'interno del demolitore, anche se questo è staccato dalla macchina operatrice. Esiste il pericolo di violenta fuoriuscita dell'olio pressurizzato, durante l'ingrassaggio o il montaggio o smontaggio degli utensili. Vedi "Rimozione dell'utensile" a pagina 49.

ACCUMULATORI DI PRESSIONE

L'etichetta di sicurezza su o nelle vicinanze dell'accumulatore è riportata sotto.

"PERICOLO PER ALTA PRESSIONE!

La gestione non corretta dell'accumulatore pressurizzato causa morte o danni seri.

Leggere il manuale per l'officina prima di procedere allo smontaggio.

Rilasciare la pressione prima di procedere allo smontaggio.

Ricaricare solo con azoto (N₂)."



Nel martello è incorporato un accumulatore di pressione. L'accumulatore viene pressurizzato anche in assenza di pressione idraulica nel martello. Il tentativo di smontaggio dell'accumulatore senza prima averlo depressurizzato può provocare infortuni, anche mortali. Non cercare mai di smontare accumulatori di pressione; rivolgersi sempre al concessionario di zona.

ATTREZZATURA DI SOLLEVAMENTO

L'uso di attrezzatura di sollevamento difettosa può provocare gravi infortuni. Controllare che l'attrezzatura di sollevamento sia in buone condizioni. Assicurarsi che l'attrezzatura di sollevamento rispetta tutte le normative locali ed è adatto per il lavoro. Controllare che l'attrezzatura di sollevamento sia sufficientemente solida per il lavoro da eseguire e che si conoscano le modalità d'uso.

Non usare questo prodotto per il sollevamento. Vedi "Istruzioni per il sollevamento" a pagina 9. Chiedere al concessionario della macchina operatrice come effettuare il sollevamento con la macchina operatrice.

PEZZI DI RICAMBIO

Usare esclusivamente ricambi originali. Usare unicamente attrezzi originali, per martelli idraulici. L'uso di pezzi di ricambio o di attrezzi di altre marche potrebbe danneggiare questo prodotto.

CONDIZIONI DELL'ATTREZZATURA

L'uso di attrezzatura difettosa può provocare infortuni a se stessi e agli altri. Non usare l'attrezzatura se è difettosa o se mancano dei componenti.

Osservare le procedure di manutenzione riportate nel presente manuale, prima di usare l'attrezzatura.

RIPARAZIONI E MANUTENZIONE

Non cercare di eseguire interventi di riparazioni o di manutenzione, di cui non si conosce l'esatta procedura.

MODIFICHE E SALDATURE

Le modifiche non approvate possono provocare infortuni e danni. Chiedere consiglio al concessionario di zona, prima di apportare eventuali modifiche al prodotto. Prima di effettuare saldature sul prodotto, quando è montato sulla macchina operatrice, staccare l'alternatore e la batteria della macchina operatrice. È bene ricordare che la saldatura degli utensili del martello li rende del tutto inutili e annulla la garanzia.

SCHEGGE DI METALLO

Durante la rimozione o l'inserimento di perni di metallo, sussiste il rischio di essere colpiti da schegge di metallo volante. Per rimuovere o per introdurre in sede i perni di metallo, come ad esempio gli spinotti, usare un demolitore dal piano morbido. Indossare sempre occhiali protettivi.

ETICHETTE SUL PRODOTTO

Le etichette di sicurezza comunicano i quattro dati seguenti:

- Livello di gravità del rischio (es. termine di segnalazione "PERICOLO" o "AVVISO").
- Natura del pericolo (es. tipo di pericolo: alta pressione, polvere, ecc.).
- Conseguenza dell'eventuale interazione con il pericolo.
- Come evitare il pericolo.

Seguire SEMPRE le istruzioni dei messaggi e dei simboli di sicurezza delle etichette di sicurezza del prodotto e le istruzioni riportate nei manuali per evitare morte o danni seri!

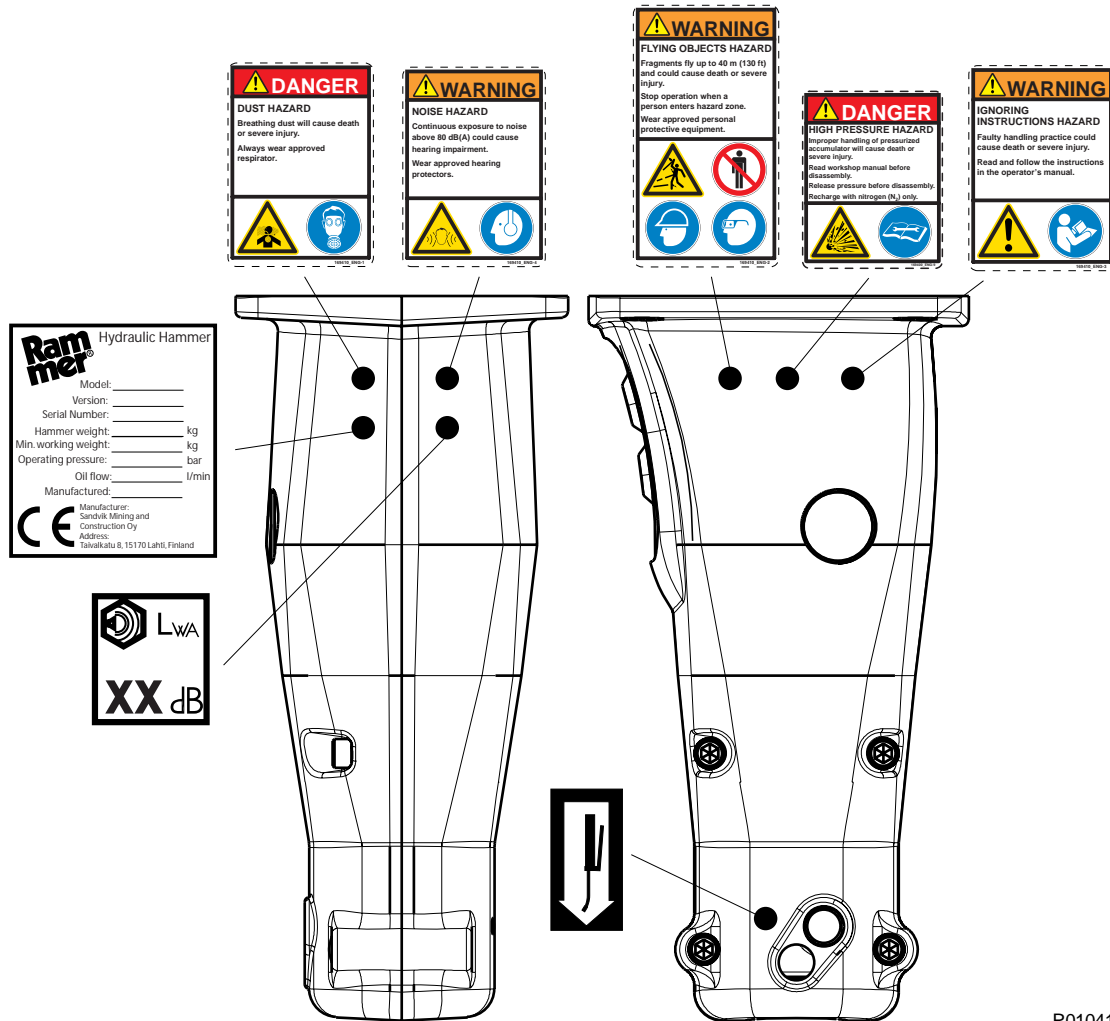
Tenere pulite e sempre visibili le etichette di sicurezza. Controllare quotidianamente le condizioni delle etichette di sicurezza. Etichette ed istruzioni di sicurezza mancanti, danneggiate, ricoperte, precarie o che non soddisfano i requisiti di leggibilità relativi alla distanza di lettura di sicurezza devono essere sostituite prima di utilizzare il prodotto.

Se un'etichetta di sicurezza è applicata su un componente che viene sostituito, applicare una nuova etichetta di sicurezza sul nuovo componente. Se questo manuale è disponibile nella lingua dell'operatore, anche le etichette di sicurezza devono essere disponibili nella stessa lingua.

Su questo martello ci sono diverse e specifiche etichette di sicurezza. Prendere dimestichezza con tutte le etichette di sicurezza. L'ubicazione delle etichette di sicurezza è indicata nella seguente illustrazione.

Per effettuare la pulizia delle etichette di sicurezza, utilizzare un panno, acqua e sapone. Non utilizzare solventi, benzina o altri prodotti chimici aggressivi per pulire le etichette di sicurezza.

Solventi, benzina o prodotti chimici aggressivi possono sciogliere l'adesivo delle etichette di sicurezza. Se l'adesivo non aderisce perfettamente l'etichetta di sicurezza può cadere.



5. FUNZIONAMENTO

5.1 ISTRUZIONI PER L'USO

UTILIZZO DELL'ATTREZZO

Il martello è destinato ai lavori di demolizione di strutture in calcestruzzo, di manto stradale o asfalto, nonché di terreno duro o gelato. È inoltre adatto ai piccoli lavori di escavazione, di formazione di gradini o di compattazione di terreno. È utile anche per la rottura di piccoli massi, non troppo duri. Rivolgersi al proprio concessionario per ottenere maggiori dettagli.

CONDIZIONI OPERATIVE

Principio di installazione

Quasi tutte le macchine operatrici, conformi alle richieste meccaniche ed idrauliche, possono essere impiegate per l'utilizzo del demolitore. Vedi “Caratteristiche tecniche del martello” a pagina 60. Il demolitore va installato sulla macchina operatrice come si procede per un qualsiasi accessorio o altro dispositivo. Una flangia di attacco superiore richiede anche l'uso di una sella d'attacco separata.

Il demolitore è collegato al circuito idraulico della macchina operatrice per mezzo di un kit di installazione. Se la macchina operatrice è già provvista di impianto idraulico, si richiedono soltanto tutti i flessibili e raccordi adatti. Se la macchina operatrice non è provvista di questo kit, se ne dovrà realizzare uno. In questo caso, l'installazione diventa più complessa, perché sono previste nuove tubazioni e valvole addizionali, come per esempio una valvola di controllo del flusso o una valvola di rilevamento della pressione.

I kits adatti vanno richiesti ai costruttori o ai concessionari di zona, oppure ai fornitori di macchine operatrici e ai loro concessionari, oppure ai fornitori di questi specifici prodotti.

Olio idraulico

In genere, si può usare nel demolitore l'olio idraulico consigliato per la macchina operatrice. Vedi “Normative dell'olio idraulico” a pagina 40.

Temperatura di esercizio

La temperatura di esercizio è compresa tra -20 °C e 80 °C. Se la temperatura è inferiore a -20 °C, è necessario pre-riscaldare il martello e l'utensile prima di usarli, allo scopo di evitare la rottura delle membrane dell'accumulatore e dell'utensile. Questo accorgimento consente di mantenerli caldi durante il funzionamento.

Nota: La temperatura dell'olio idraulico deve essere tenuta sotto controllo. Assicurarsi che il tipo e la temperatura dell'olio garantiscano un'adeguata viscosità. Vedi “Caratteristiche dell'olio” a pagina 41.

Riduzione della rumorosità

L'uso del martello nelle zone residenziali o in altre zone che prevedono l'osservanza di silenzio può provocare l'inquinamento acustico. Onde evitare rumori eccessivi, adottare gli accorgimenti indicati qui di seguito:

1. Durante l'uso del martello, tenere l'utensile a 90° rispetto al materiale e la forza di avanzamento allineata rispetto all'utensile.
2. Sostituire o riparare tutti gli organi danneggiati o allentati. Ciò salvaguarda l'integrità del martello e riduce il livello del rumore.

PRINCIPI DELL'OPERAZIONE DI TAGLIO

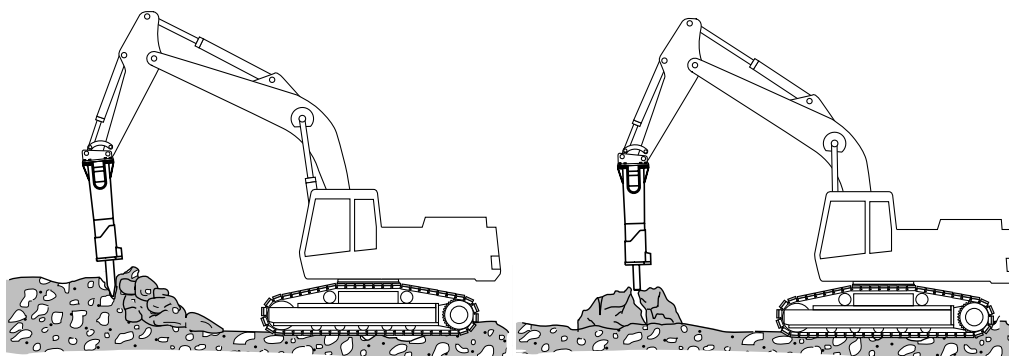
Allo scopo di prolungare la durata del martello, adottare le tecniche previste per il lavoro da eseguire e scegliere l'utensile adatto. I martelli idraulici possono essere utilizzati essenzialmente in 2 modi diversi.

Taglio

In questo tipo di demolizione, un utensile a punta conica viene forzato all'interno del materiale. Il metodo è più efficace nei materiali morbidi stratificati, plastici e poco abrasivi. L'elevata frequenza di percussione dei martelli piccoli li rende ideali per il taglio.

Demolizione a percussione

Nella demolizione a percussione, il materiale viene demolito mediante il passaggio di fortissime onde di sollecitazione meccanica dall'utensile al materiale da demolire. La demolizione a percussione è più efficace nei materiali duri, friabili e altamente abrasivi. L'elevata energia generata dalla percussione dei martelli grandi li rende ideali per la demolizione a percussione. Il trasferimento dell'energia ottimale tra l'utensile e il materiale si realizza con un utensile a mazza. L'uso di un utensile a scalpello provoca la rapida usura della punta.



R010007

SCelta DEGLI UTENSILI

È disponibile un ampio assortimento di utensili standard e speciali, per soddisfare qualsiasi applicazione. È importante scegliere l'utensile giusto, allo scopo di ottenere risultati ottimali e di prolungare al massimo la durata dell'utensile. La scelta del corretto tipo di utensile, per una determinata applicazione, richiede qualche test; contattare il concessionario di zona. Vedi “Specifiche degli utensili” a pagina 62.

Scalpello e utensile conico

- Per roccia sedimentaria (come l'arenaria) e roccia metamorfica meno dura, che viene penetrata dall'utensile.
- Calcestruzzo.
- Scavi e sbancamenti.

Utensile tagliastalto

- Per terreno gelato o compatto.
- Per asfalto.

Piastra compattatrice

- Per compattare il terreno.

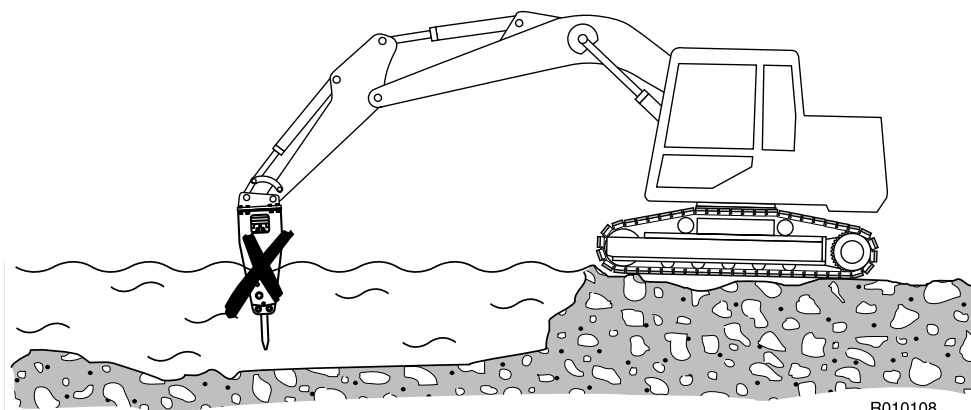
È di primaria importanza scegliere un utensile adatto al martello e per il genere di lavoro che si intende eseguire. La scelta dell'utensile giusto dipende dal modello di martello. Vedi “Specifiche degli utensili” a pagina 62.

5.2 FUNZIONAMENTO GIORNALIERO



Attenzione! Proteggere se stessi e le persone vicine, dai frammenti di roccia volanti. Non azionare il martello o la macchina operatrice, in presenza di una persona nelle immediate vicinanze.

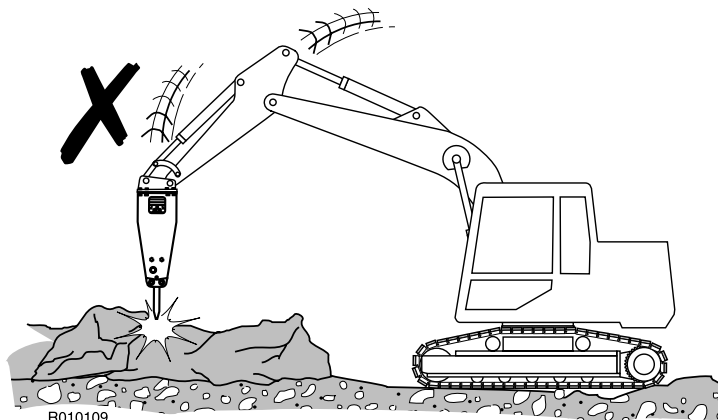
Nella sua versione standard, il martello non va usato sott'acqua. Se l'acqua dovesse riempire lo spazio in cui il pistone colpisce l'utensile, viene generata una forte onda di pressione, che può danneggiare il martello.



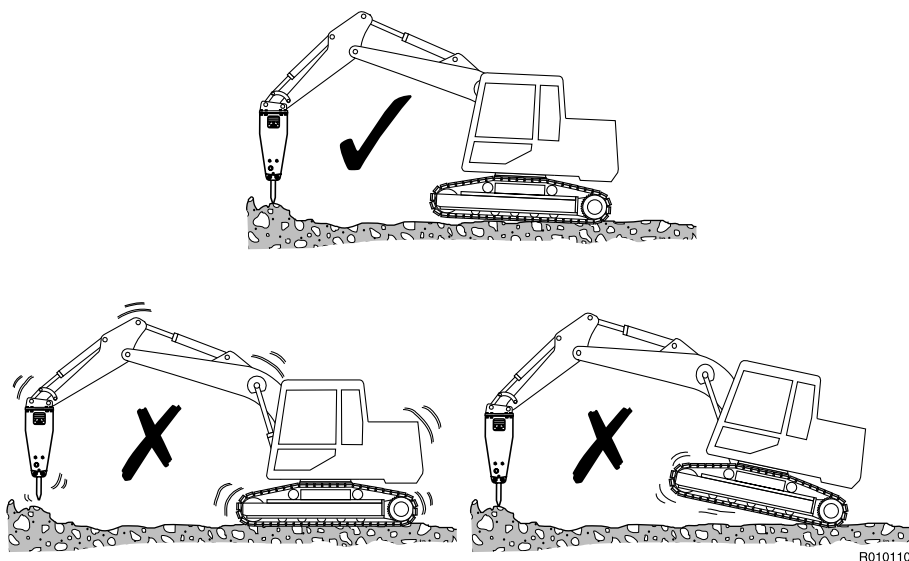
Attenzione! Per evitare la caduta di oggetti, non usare il prodotto per sollevare altri prodotti. Vedi “Istruzioni per il sollevamento” a pagina 9.

1. Preparare la macchina per le normali operazioni di scavo. Portare la macchina nella posizione prevista. Lasciare il cambio in folle.

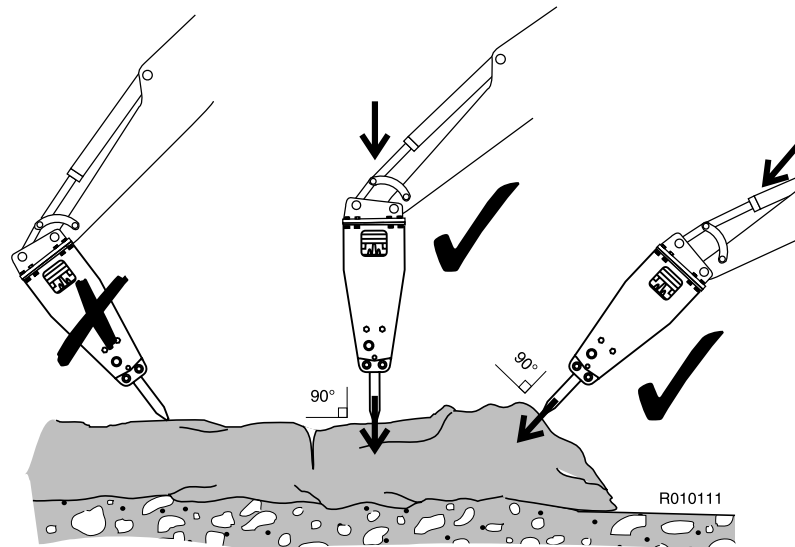
2. Impostare i giri del motore a regime prescritto per ottenere la portata d'olio corretta.
3. Azionare cautamente i comandi della macchina operatrice, in modo da portare il martello e il braccio nella posizione a 90°. Evitare movimenti bruschi e spropositati del braccio, perché si potrebbe danneggiare il martello.



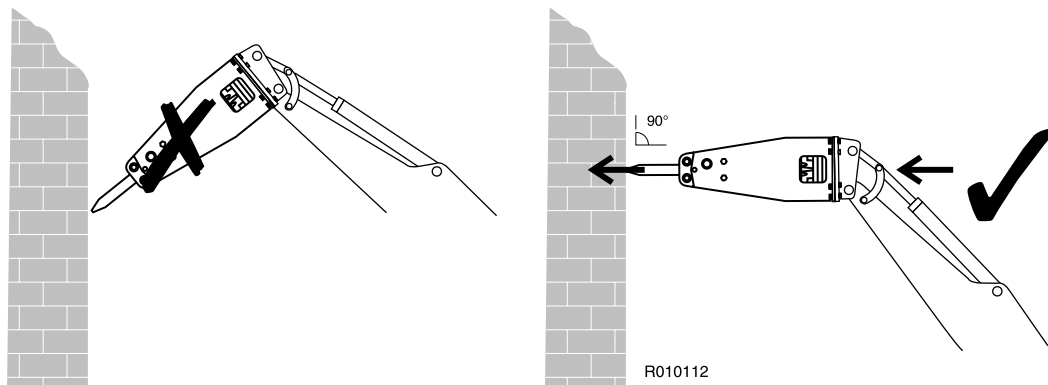
4. Usare il braccio dell'escavatore per realizzare il contatto fra il martello e il materiale. Non fare leva sul martello con il braccio. Non esercitare una pressione eccessiva o insufficiente con il braccio. La pressione corretta si realizza quando i cingoli iniziano a sollevarsi leggermente dal terreno.



5. Tenere sempre l'utensile ad un angolo di 90°. Se il materiale si sposta o se la superficie si rompe, variare subito l'angolo. Tenere sempre allineati la forza di avanzamento e l'utensile.

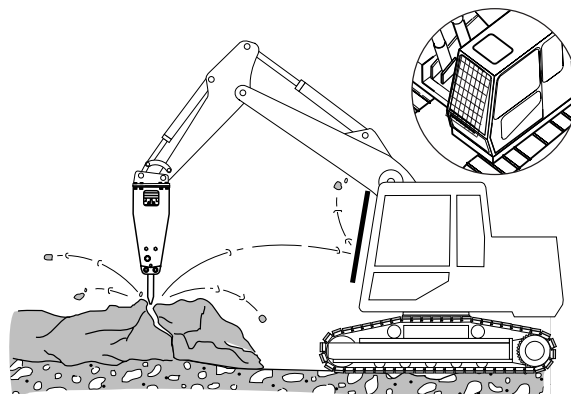


6. Nella demolizione di strutture verticali (come per esempio pareti di mattoni), posizionare l'utensile contro la parete, a un angolo di 90°.



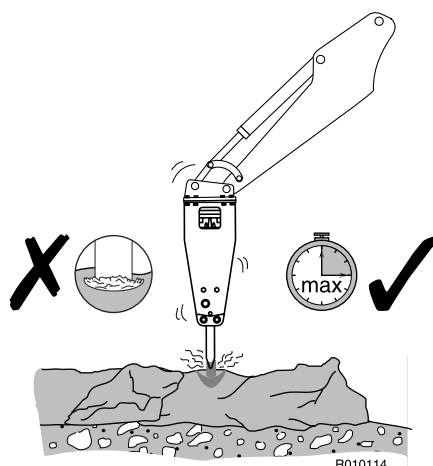
7. Avviare il martello.

8. Si raccomanda l'utilizzo di una griglia di sicurezza per proteggere l'operatore dai detriti che vengono proiettati durante la frantumazione. Tenere chiuse le porte della cabina della macchina durante l'attività.



R010113

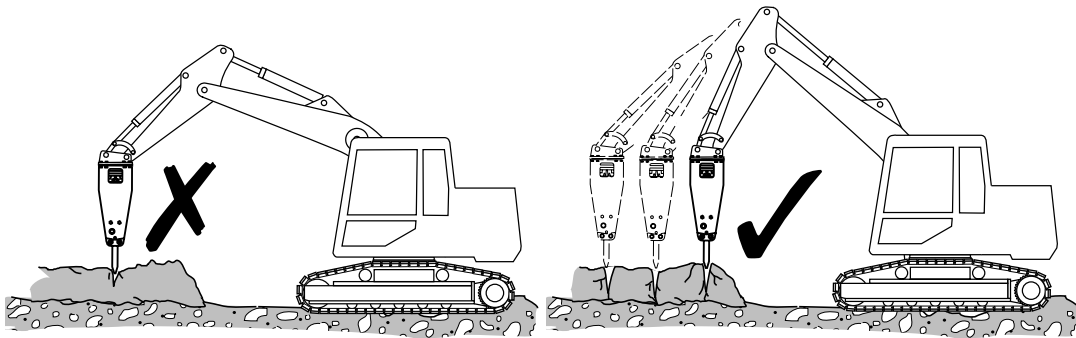
9. Nota: Prestare ascolto ai rumori provenienti dal martello, durante l'uso. Se il rumore diventa sordo e i colpi diventano meno efficaci, significa che l'utensile è malamente allineato con il materiale e/o non viene esercitata una pressione sufficiente sull'utensile. Allineare di nuovo l'utensile e spingere quest'ultimo contro il materiale.
10. Non colpire il materiale nello stesso punto per più di 15 secondi, per volta. Se il materiale non si spezza, o se l'utensile non riesce a penetrarlo, arrestare il martello e cambiare la posizione dell'utensile. L'uso del martello nello stesso punto provoca l'accumulo di polvere generata dalla roccia sotto l'utensile. Il che riduce l'effetto dei colpi e produce calore.



R010114

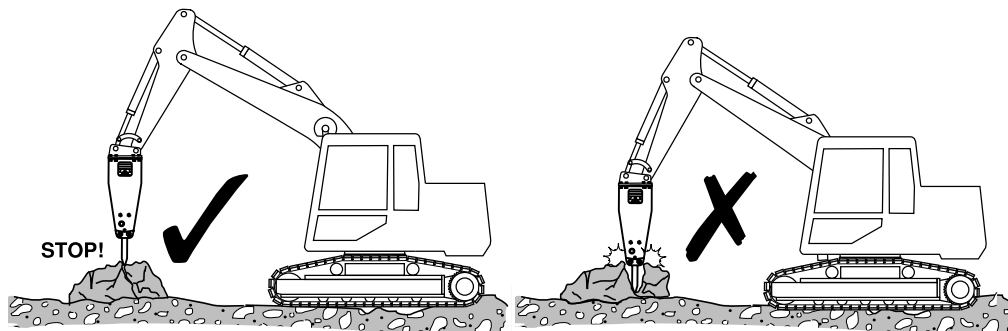
11. Evitare che l'utensile si sposti in fuori dal martello, quando penetra il materiale. Mantenere la pressione esercitata dal braccio sul martello.

12. Per avere la massima efficacia dall'azione del martello, concentrarlo a più riprese su piccoli posti, procedendo dal lato esterno verso la parte centrale.



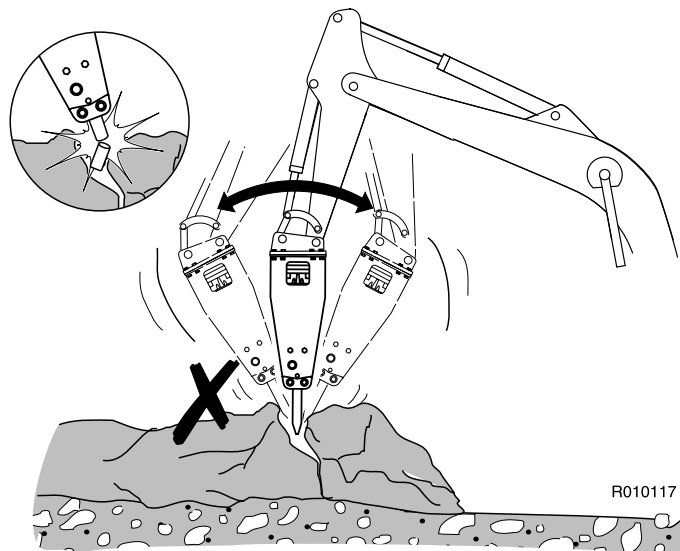
R010115

13. Durante la demolizione di terreno duro o ghiacciato, usare il metodo a gradini. Iniziare con il preparare una piccola area, dallo spigolo esterno. Continuare poi rompendo il materiale verso la zona aperta.
14. Arrestare rapidamente il martello. Evitare che esso cada e provochi colpi a vuoto, quando il materiale si spezza. L'esecuzione di frequenti colpi a vuoto può danneggiare il martello. La caduta del martello provoca l'usura precoce della carcassa.

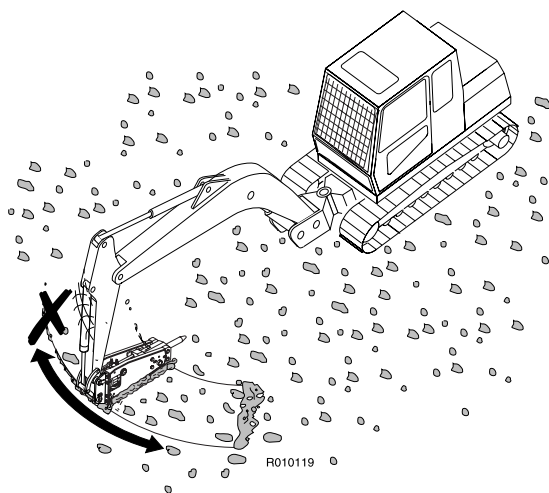


R010116

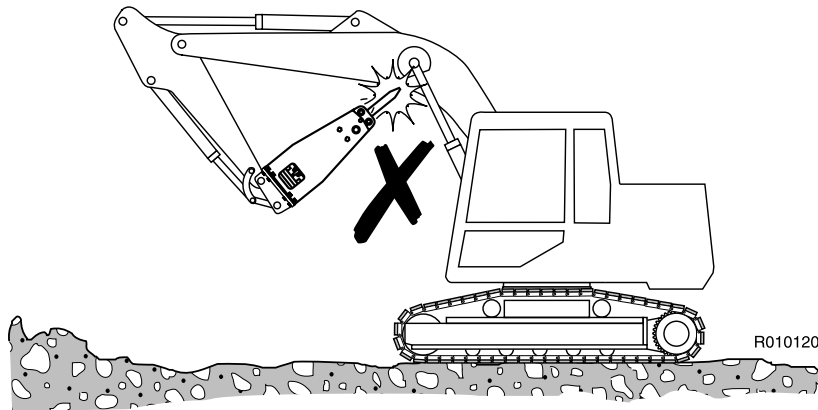
15. Durante la demolizione di calcestruzzo, terreno duro o ghiacciato, non colpire spostando il materiale spezzato contemporaneamente. L'utensile potrebbe rompersi. La curvatura dell'utensile può essere provocata dalla presenza di pietre in terreno duro o ghiacciato. Fare attenzione ad arrestare il martello, se si avverte un'improvvisa resistenza sotto la punta.



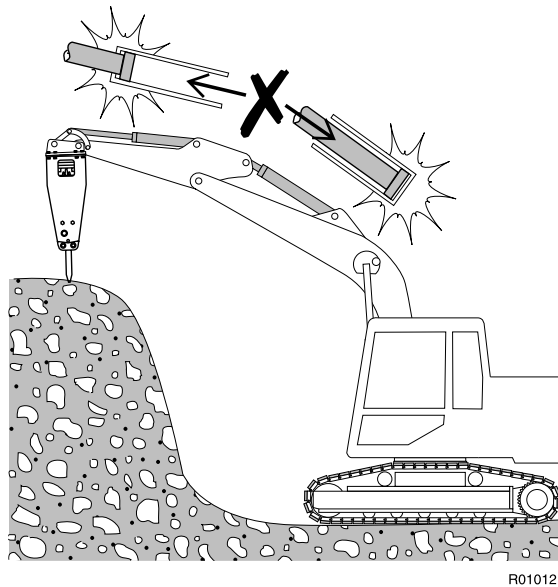
16. Tenere sempre l'utensile a un angolo di 90°. Se il materiale si sposta o se la superficie si rompe, variare subito l'angolo. Tenere sempre allineati la forza di avanzamento e l'utensile.
17. Non usare il martello per spazzare i detriti dal suolo. Ciò potrebbe danneggiare il martello e provocare l'usura precoce della carcassa.



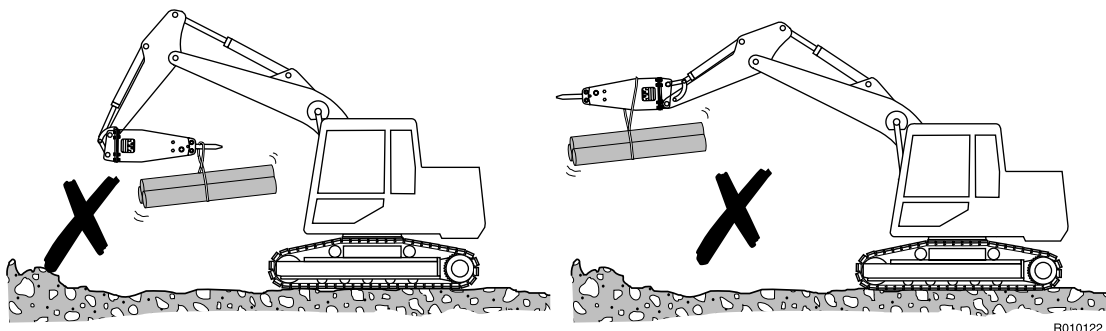
18. Quando si opera con il martello, evitare che esso venga a contatto con il braccio della macchina operatrice o con i condotti idraulici.



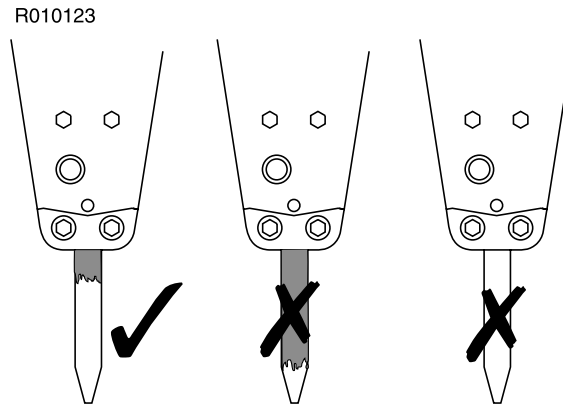
19. Non azionare il martello se il braccio della macchina operatrice o i cilindri della benna si trovano alla fine della corsa (completamente allungati o completamente retratti). Ciò al fine di evitare di danneggiare la macchina operatrice.



20. Non usare il martello o gli utensili del martello, per sollevare materiale. Gli occhielli di sollevamento del martello sono soltanto previsti per il rimessaggio e la manutenzione.



21. Il codolo della punta deve essere ben ingrassato durante l'utilizzo. Controllare a vista, ad intervalli regolari, durante l'uso. Un codolo non lubrificato richiede intervalli di ingrassaggio più frequenti. Un codolo coperto con un eccessivo quantitativo di grasso richiede intervalli di ingrassaggio meno frequenti.



5.3 MONTAGGIO E SMONTAGGIO DEL MARTELLO

RIMOZIONE DEL DEMOLITORE DALLA MACCHINA OPERATRICE



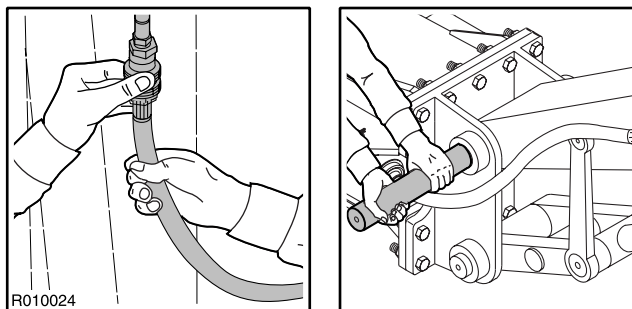
Attenzione! È di primaria importanza impedire che il martello si capovolga, quando lo si stacca dalla macchina operatrice. Affidare l'incarico di spostare la macchina operatrice per rimuovere il martello, soltanto ad una persona esperta!

Attenzione! La pressione idraulica all'interno del martello deve sempre essere rilasciato prima di aprire i raccordi dei tubi flessibili!

Attenzione! L'olio idraulico bollente può essere causa di gravi lesioni!

1. Posizionare il martello orizzontalmente sul terreno. Se il martello va al manutenzione, rimuovere l'utensile.
2. Arrestare il motore della macchina operatrice. Azionare i comandi del braccio e del martello, per depressurizzare l'olio idraulico all'interno dei tubi flessibili. Attendere 10 minuti, finché la pressione dell'olio diminuisca prima di staccare i raccordi dei tubi flessibili.
3. Chiudere i condotti di entrata e di uscita del martello. Se sono utilizzati raccordi rapidi, lo stacco di questi chiuderà automaticamente tutte le tubazioni del martello. Se la tubazione del martello comprende valvole a sfera, assicurarsi che esse siano chiuse.
4. Staccare i tubi flessibili. Proteggere l'area circostante da fuoriuscite d'olio. Tappare quest'ultimi e i punti di ingresso e di uscita del martello.

5. Togliere gli organi del montaggio.



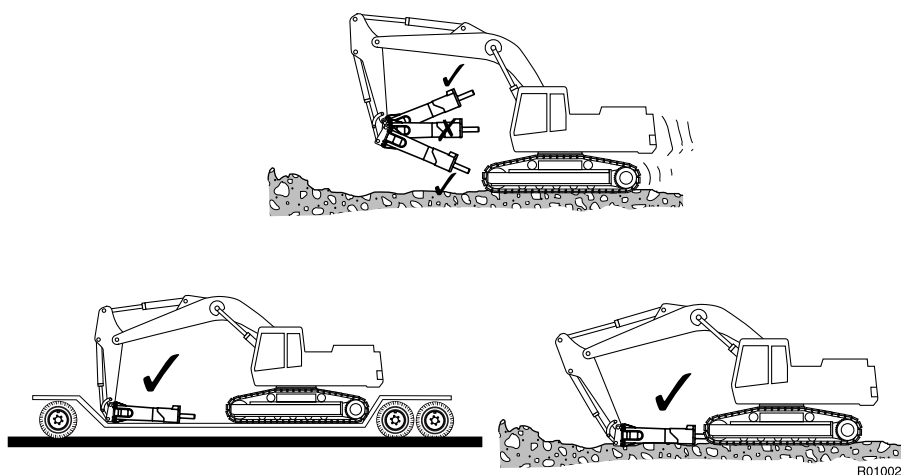
6. Spostare al lato la macchina operatrice.

INSTALLAZIONE DEL DEMOLITORE

1. Montare il martello nella stessa posizione in cui si monta una benna. Montare i perni per la benna.
2. Collegare i tubi flessibili. Il punto di entrata del martello è contrassegnato con "IN" e il punto di uscita con "OUT". Il controllo serve per assicurare che determinate caratteristiche (pressione operativa, flusso dell'olio etc.) rientrino nei limiti prescritti. Vedi "Caratteristiche tecniche del martello" a pagina 60.
3. Aprire le tubazioni di entrata e di uscita del martello.

5.4 MOVIMENTI

Nelle illustrazioni sottostanti sono evidenziate le posizioni di trasporto e di parcheggio della macchina operatrice. Quando la macchina si muove con il martello montato, assicurarsi che il martello non risulti troppo in prossimità del vetro cabina.



5.5 SPECIALI CONDIZIONI DI IMPIEGO

Per speciali condizioni di impiego si fa riferimento al caso in cui il martello venga utilizzato per impieghi diversi dai normali lavori di taglio o demolizione, come per esempio:

- Scavi di gallerie
- Ripuliture di fonderie
- Uso sott'acqua
- Impiego del demolitore a temperature estremamente basse o alte
- Impiego di speciali liquidi idraulici
- Impiego del martello con macchine operatrici speciali (es. braccio estremamente lungo)
- Altri impieghi speciali

Le speciali condizioni di impiego possono richiedere modifiche al dispositivo di attacco, tecniche operative speciali e maggiori operazioni di manutenzione preventiva, oltre a speciali prevenzioni antiusura. Se si prevede di utilizzare il martello in speciali condizioni di impiego, consultare il concessionario di zona per maggiori informazioni.

5.6 IMMAGAZZINAMENTO

RIMESSAGGIO PER LUNGI PERIODI

Prima di provvedere al rimessaggio del martello, controllare i punti riportati qui di seguito. In questo modo, gli organi più importanti del demolitore sono protetti dalla ruggine e la macchina è sempre pronta per l'uso.

1. Controllare che l'area destinata al rimessaggio sia asciutta.
2. Verificare che l'utensile sia stato rimosso.
3. Controllare che l'estremità inferiore del pistone, l'utensile e le boccole dell'utensile siano protetti da uno strato di grasso.
4. Verificare che i raccordi siano sigillati con tappi puliti, allo scopo di evitare i trafileamenti dell'olio e l'ingresso di detriti nei giunti.
5. Controllare che il martello venga posizionato verticalmente.
6. Accertarsi che il demolitore non possa cadere.

LUBRIFICAZIONE

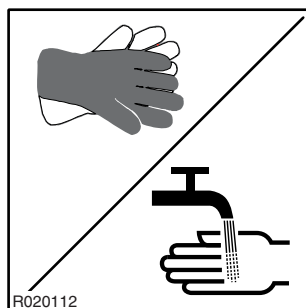
1. INGRASSAGGIO DELL'UTENSILE

1.1 TIPI DI GRASSO RACCOMANDATI

- GRASSO PER UTENSILI RAMMER, art. num. 902045
- FUCHS Meisselpaste
- KENDALL Tough TAC
- KLÜBER Crafloscon C-SG 0 Ultra
- LE 3751/3752 Almagard varipurpose lubricant
- SHELL Kuggfett
- SHELL Albida HLS 2
- WYNNS GS80



Utilizzare dei guanti durante la movimentazione dei contenitori di grasso. Se il grasso entra in contatto con la pelle, eliminare con acqua.



1.2 INGRASSAGGIO MANUALE



Seguire le istruzioni d'ingrassaggio del prodotto ed evitare l'eccessivo ingrassaggio. Smaltire i contenitori vuoti di grasso in modo appropriato.

PERIODICITÀ D'INGRASSAGGIO

1. Lubrificare bene la testa dell'utensile prima di montare l'utensile.

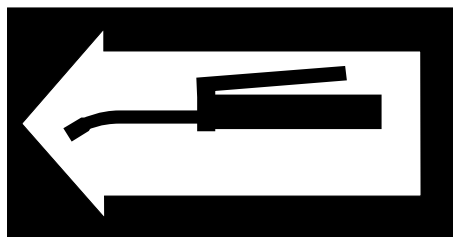
2. 3 - 5 spruzzi di grasso mediante ingrassatore a siringa, sulle boccole dell'utensile e sull'utensile, a intervalli regolari.
3. Adattare la periodicità della quantità di grasso alla durata dell'utensile e alle condizioni di lavoro. Da 2 ore a una volta al giorno, in funzione del materiale (roccia/calcestruzzo) da demolire. Vedi “Tipi di grasso raccomandati” a pagina 38.

L'ingrassaggio insufficiente o l'uso di grasso non idoneo possono provocare:

- L'usura irregolare della boccola dell'utensile e dell'utensile stesso
- La rottura dell'utensile

ESECUZIONE CORRETTA DELL'INGRASSAGGIO

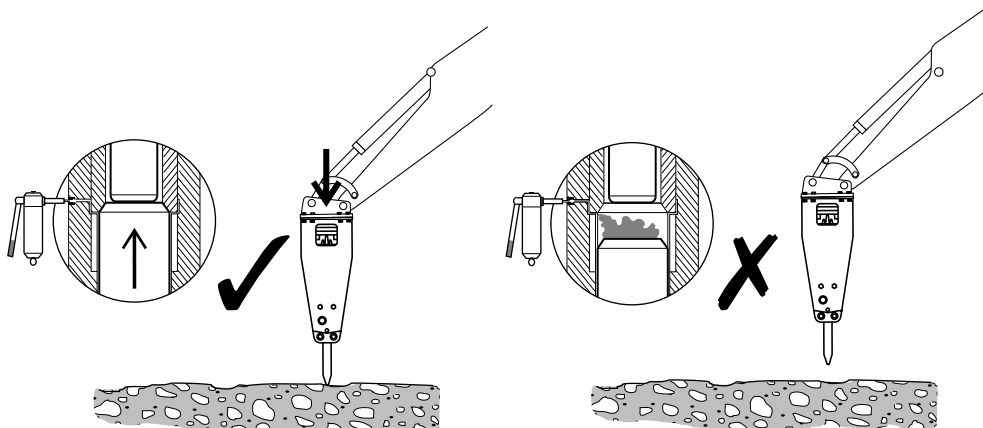
1. Sistemare il martello verticalmente su una superficie solida appoggiandolo sull'utensile.
2. Arrestare il motore della macchina operatrice ed attendere 10 minuti onde consentire la diminuzione della pressione all'interno del martello.
3. Applicare mediante ingrassatore un'idonea quantità di grasso per utensile sui punti di ingrassaggio contrassegnati dal seguente adesivo.



R020002

Nota: Il martello deve essere sistemato verticalmente e appoggiato sull'utensile per assicurare la penetrazione del grasso verso il basso, tra l'utensile e la boccola.

Non riempire di grasso lo spazio compreso tra il pistone e l'utensile. Onde evitare la rottura precoce della guarnizione di tenuta del pistone e i trafileamenti d'olio dal martello.



R020101

2. OLIO IDRAULICO, MACCHINA OPERATRICE

2.1 NORMATIVE DELL'OLIO IDRAULICO

NORMATIVE GENERALI

In genere, si può usare nel demolitore l'olio idraulico consigliato per la macchina operatrice. Dato però che il demolitore riscalda l'olio in misura maggiore rispetto ai normali lavori di scavo, è necessario tenere sotto controllo la temperatura dell'olio.

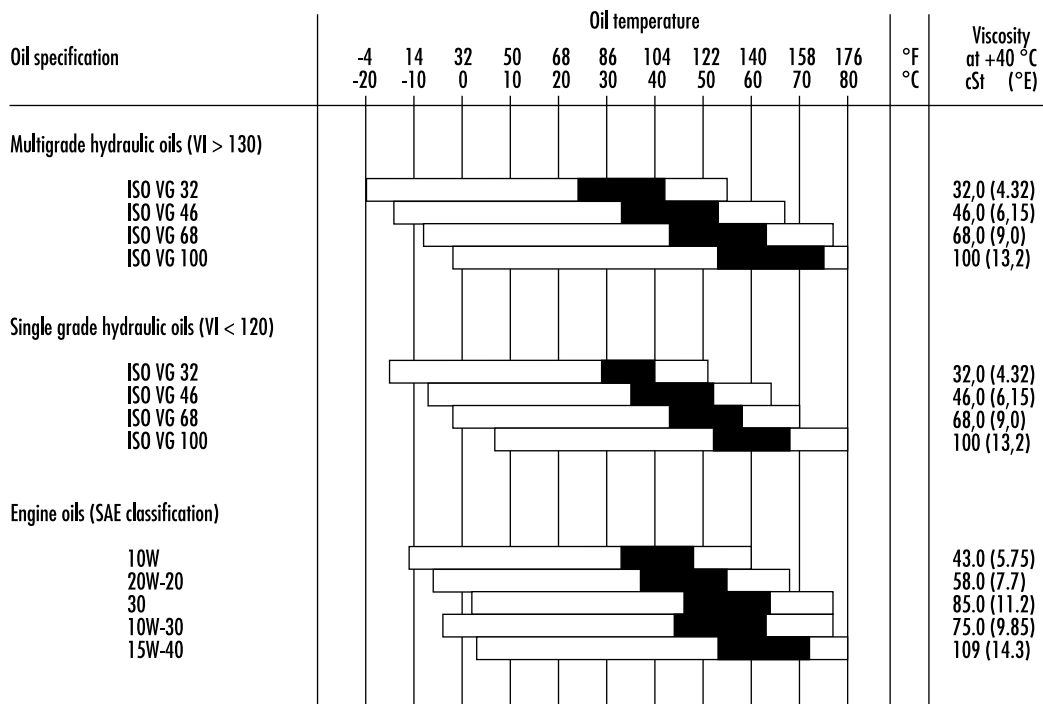
Se la temperatura dell'olio idraulico supera 80 °C, si rende necessario l'impiego di uno scambiatore olio ausiliario. Quando il demolitore è in esercizio, la viscosità dell'olio deve essere 20-1000 cSt.

Durante l'impiego continuativo del demolitore, la temperatura dell'olio idraulico raggiunge un livello accettabile in funzione delle condizioni e della macchina operatrice utilizzata. La temperatura dell'olio nel serbatoio non deve superare il valore massimo consentito.

No avviare il martello se la temperatura ambiente è inferiore a 0 °C e se l'olio è particolarmente denso. In questo caso, spostare la macchina per portare la temperatura dell'olio al di sopra di 0 °C, prima di cominciare ad usare il martello (viscosità 1000 cSt o 131 °E).

CARATTERISTICHE DELL'OLIO

La tabella sottostante illustra gli oli idraulici consigliati per l'uso del martello. L'olio più indicato viene prescelto in modo che la temperatura dell'olio idraulico raggiunta durante l'uso continuo corrisponda al settore ideale della tabella, allo scopo di utilizzare l'impianto idraulico in modo ottimale.



VI = Viscosity index

□ Permitted oil temperature

■ Recommended oil temperature

R020004

Anomalie derivanti dalla viscosità non idonea dell'olio idraulico del martello:

Olio troppo denso

- Avviamento difficoltoso
- Funzionamento rigido
- Lentezza del movimento del martello
- Pericolo di cavitazione nelle pompe e nel martello idraulico
- Grippaggio delle valvole
- Apertura del filtro bypass; mancata eliminazione delle impurità nell'olio

Olio troppo liquido

- Degrado dell'efficienza (trafilamenti interni)
- Danni alle rosette e alle guarnizioni di tenuta, trafilamenti
- Rapida usura dei componenti, a causa della minore efficienza della lubrificazione
- Funzionamento irregolare e lento del martello
- Pericolo di cavitazione nelle pompe e nel martello idraulico

Nota: Consigliamo l'impiego di oli idraulici diversi, nella stagione estiva e in quella invernale, se la differenza di temperatura supera i 35 °C. Allo scopo di garantire la corretta viscosità dell'olio.

OLI SPECIALI

In alcuni casi, si possono utilizzare oli speciali (come gli oli biologici e gli oli ininfiammabili) nei martelli idraulici. Osservare i punti elencati qui sotto, quando si utilizzano oli speciali:

- La viscosità dell'olio speciale deve essere compresa nella gamma specifica (20-1000 cSt)
- L'olio deve avere buone proprietà lubrificanti
- L'olio deve avere buone proprietà anticorrosive

Nota: Pur essendo possibile utilizzare nella macchina operatrice oli di tipo speciale, verificarne sempre l'idoneità per il martello a causa dell'elevata velocità del pistone. Per ulteriori informazioni sugli oli speciali, rivolgersi al Concessionario di zona.

2.2 RADIATORE DELL'OLIO

Collegare la tubazione di ritorno del martello tra il radiatore dell'olio e i filtri principali. La tubazione di ritorno del martello non deve essere collegata a monte del radiatore dell'olio. L'eventuale ritorno dell'olio del martello attraverso il radiatore può causare danni al radiatore stesso (pressione pulsante) oppure al martello (compressione).

L'impianto idraulico della macchina operatrice deve essere in grado di mantenere la temperatura entro limiti accettabili, durante il funzionamento del martello. Per 2 motivi.

1. Le guarnizioni, i raschiaolio, le membrane e altre parti ricavate dai materiali corrispondenti sopportano di norma temperature fino a 80 °C.
2. Quanto più alta la temperatura, tanto minore la viscosità dell'olio e quindi altrettanto minore il potere lubrificante.

Le macchine normali, dotate di circuito martello idoneo, offrono garanzia di sufficiente raffreddamento. Se la temperatura dell'olio tende a diventare eccessiva durante il funzionamento del martello, occorrerà verificare i seguenti punti:

- Che la valvola di massima pressione del circuito del martello non resti chiusa durante il funzionamento.
- Che le cadute di pressione del circuito martello siano ragionevoli. Meno di 10 bar sulla tubazione di mandata e meno di 5 bar sulla tubazione di ritorno.
- Che le pompe idrauliche, le valvole, i cilindri, i motori etc non siano affetti da trafiletti interni.

Se i punti di cui sopra sono in ordine e la temperatura dell'olio idraulico continua a risultare eccessivamente elevata, occorrerà provvedere ad un raffreddamento supplementare. Per ulteriori informazioni, rivolgersi al costruttore della macchina operatrice o al concessionario.

2.3 FILTRO OLIO

Il compito del filtro olio è quello di trattenere le impurità contenute nell'olio idraulico. Tra cui aria e acqua. Non tutte le impurità sono visibili a occhio nudo.

Le impurità penetrano nell'impianto idraulico:

- Durante le sostituzioni e i rabbocchi dell'olio idraulico.
- Alla riparazione o manutenzione dei componenti.
- Al montaggio del martello sulla macchina operatrice.
- A causa dell'usura dei componenti.

I filtri olio principali montati sulla macchina servono, di norma, anche come filtri per il circuito di ritorno del martello. Per quanto concerne gli intervalli di sostituzione dei filtri, rivolgersi al costruttore della macchina o al concessionario di zona.

Per il buon funzionamento del martello idraulico, il filtro olio della macchina deve avere le seguenti caratteristiche:

- Il filtro olio deve trattenere le particelle di dimensioni superiori a 25 micron (0,025 mm).
- Il materiale del filtro olio deve essere tessuto in fibra naturale oppure rete metallica finissima, in grado di sopportare le fluttuazioni della pressione.
- Il filtro olio deve possedere una capacità nominale almeno doppia della portata massima del martello.

In linea di massima, le società petrolifere garantiscono per gli oli nuovi un grado di impurità massima pari a 40 micron. Al riempimento del serbatoio, effettuare sempre il filtraggio dell'olio.

Danni causati dall'impurità dell'olio idraulico dei circuiti della macchina e del martello:

1. Minore durata delle pompe e degli altri componenti
 - Usura rapida delle parti.
 - Cavitazione.
2. Usura del cilindro e delle guarnizioni.
3. Ridotta efficienza del martello.
 - Usura prematura delle parti mobili e delle guarnizioni.
 - Rischio di grippaggio del pistone.
 - Perdite d'olio.
4. Usura prematura e ridotto potere lubrificante dell'olio.
 - Surriscaldamento dell'olio.
 - Deterioramento della qualità dell'olio.
 - Alterazioni elettrochimiche dell'olio idraulico.
5. Malfunzionamento delle valvole.
 - Impuntamento degli steli.
 - Usura rapida delle parti.
 - Otturazione dei fori di passaggio dell'olio.

Nota: Il danneggiamento dei componenti è soltanto un sintomo. Il problema non si risolve eliminando il sintomo. In caso di danneggiamento di un componente a causa delle impurità dell'olio, occorre pulire l'intero impianto idraulico. Smontare, pulire e rimontare il martello e cambiare l'olio idraulico.

MANUTENZIONE

1. PERIODICITÀ DELLA MANUTENZIONE

1.1 QUADRO GENERALE

Il demolitore è una macchina ad alto livello di precisione. È importantissimo tenerlo pulito e prestare la massima attenzione durante lo spostamento degli organi idraulici. Lo sporco è il peggior nemico degli impianti idraulici.

Trattare gli organi del demolitore con la massima attenzione e ricordarsi di coprire gli organi puliti e asciutti con un panno pulito, non sfilacciato. Per pulire gli organi idraulici del demolitore, usare esclusivamente i materiali consigliati. Non usare mai acqua, diluenti o tetroclorometano.

I componenti e le guarnizioni di tenuta dell'impianto idraulico vanno lubrificati con olio idraulico pulito, prima del montaggio.

1.2 CONTROLLI E INTERVENTI DI MANUTENZIONE A CURA DELL'OPERATORE

Nota: La periodicità indicata fa riferimento al contatore sulla macchina operatrice, durante l'uso del demolitore.

OGNI 2 ORE

- Ingrassare il codolo e le boccole dell'utensile. Vedi “Ingrassaggio manuale” a pagina 38.
- Rispettare le temperature di esercizio dell'olio idraulico, controllare tutte le tubazioni e i raccordi, nonché l'efficienza dei colpi del martello e l'uniformità del funzionamento.
- Serrare tutti i raccordi allentati.

OGNI 10 ORE, O ALMENO UNA VOLTA LA SETTIMANA

- Estrarre la spina di ritegno utensile, smontare l'utensile ed esaminare la condizione di entrambi. Smerigliarne le eventuali sbavature. Vedi “Rimozione dell'utensile” a pagina 49.
- Controllare che l'utensile sia stato ingrassato adeguatamente. Eventualmente ingrassarlo più spesso.

OGNI 50 ORE, O ALMENO UNA VOLTA AL MESE

- Controllare che il codolo e le boccole dell'utensile non siano usurate. Vedi “Rimozione dell'utensile” a pagina 49. Vedi “Boccola utensile” a pagina 52.
- Controllare i tubi flessibili dell'impianto idraulico. Se necessario, sostituirla. Evitare l'ingresso di detriti nel martello e nei tubi flessibili.

1.3 CONTROLLI E INTERVENTI DI MANUTENZIONE A CURA DEL CONCESSIONARIO

Nota: La periodicità indicata fa riferimento al contaore sulla macchina operatrice, durante l'uso del demolitore.

ISPEZIONE INIZIALE, DOPO 50 ORE

Si consiglia di affidare al concessionario di zona il controllo del demolitore, dopo le prime 50-100 ore di esercizio. Per ulteriori informazioni sul controllo dopo le prime 50 ore, rivolgersi al concessionario di zona.

OGNI 1000 ORE O UNA VOLTA ALL'ANNO

Si consiglia di affidare questo controllo al concessionario di zona dopo 1000 ore di esercizio o almeno una volta all'anno. Il mancato controllo annuale da parte del concessionario può danneggiare gravemente il martello.

Il concessionario provvederà a dissigillare il martello, sostituire le membrane dell'accumulatore e sostituire gli adesivi di antinfortunistica mancanti o illeggibili. Per ulteriori informazioni sul controllo annuale, rivolgersi al concessionario di zona.

Nel corso dell'intervento di manutenzione interessato eseguire le seguenti operazioni.

- Controllare tutti i raccordi idraulici.
- Controllare che i tubi flessibili dell'impianto idraulico non sfreghino contro altri organi in tutte le posizioni del braccio della macchina operatrice.
- Controllare ed eventualmente sostituire i filtri dell'olio idraulico della macchina operatrice.

1.4 PERIODICITÀ DELLA MANUTENZIONE, CON IMPIEGHI SPECIALI

Nel caso di applicazioni speciali, l'intervallo di manutenzione è sensibilmente inferiore. Vedi “Speciali condizioni di impiego” a pagina 35. Chiedere delucidazioni al concessionario di zona, in merito alla periodicità degli interventi di manutenzione.

1.5 ALTRE PROCEDURE DI MANUTENZIONE

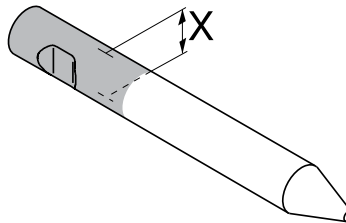
LAVAGGIO DEL DEMOLITORE

Durante l'uso del demolitore o la sua rimozione dalla macchina operatrice, può succedere che la polvere (il fango, la polvere generata dalla roccia etc.) si depositi sul demolitore. Lavare la superficie esterna del demolitore con un'idropulitrice a vapore, prima di portare il demolitore nell'officina. La presenza di sporco nel demolitore può ostacolarne lo smontaggio e il rimontaggio.

AVVERTENZA! Tappare la tubazione di mandata e quella di ritorno, prima di lavare il demolitore, onde evitare l'ingresso di detriti nel demolitore, con conseguenti danni al demolitore stesso.

2. RIMOZIONE DELL'UTENSILE

LIMITI DI USURA E LUBRIFICANTI PER LA RIMOZIONE DELL'UTENSILE



R030009

Caratteristica	Limite di usura
Diametro dell'utensile (usurato)	54 mm
Caratteristica	Lubrificante
Utensile e perno di ritegno dell'utensile	Grasso per utensile

RIMOZIONE DELL'UTENSILE



Attenzione! Prima di procedere allo smontaggio dell'utensile scaricare la pressione idraulica interna al martello. Dopo l'azionamento del martello, attendere 10 minuti per consentire la diminuzione della pressione all'interno del martello stesso.

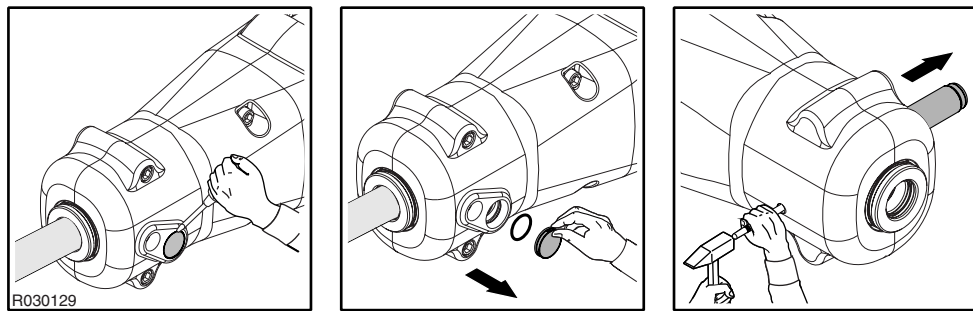
Attenzione! L'utensile bollente può provocare gravi lesioni.



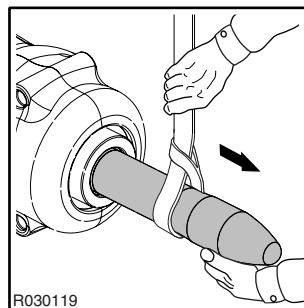
Non gettate via in cantiere gli utensili usurati del martello. Gli utensili usurati possono essere riciclati portandoli ai centri autorizzati di smaltimento del ferro.

1. Sistemare il martello in piano.
2. Verificare che il cambio della macchina operatrice sia in folle e che il freno a mano sia inserito.
3. Arrestare il motore della macchina operatrice.
4. Togliere la spina e le guarnizioni ad anello.

5. Rimuovere il perno di ritegno dell'utensile.



6. Togliere l'utensile. Servirsi di un dispositivo sollevatore. Vedi “Specifiche degli utensili” a pagina 62. Si noti che la boccola dell'utensile e l'utensile sono bloccate con lo stesso perno di ritegno dell'utensile. Evitare che la boccola dell'utensile cada a terra durante la rimozione dell'utensile.

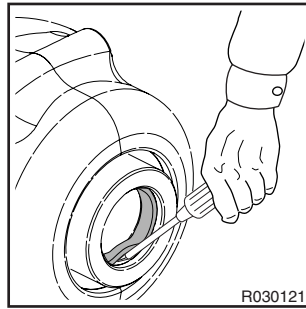


Nota: Se il martello è ancora montato sulla macchina operatrice, può risultare più facile far penetrare l'utensile nel terreno e sollevare il martello, per estrarlo dall'utensile. Far attenzione, affinché l'utensile non cada.

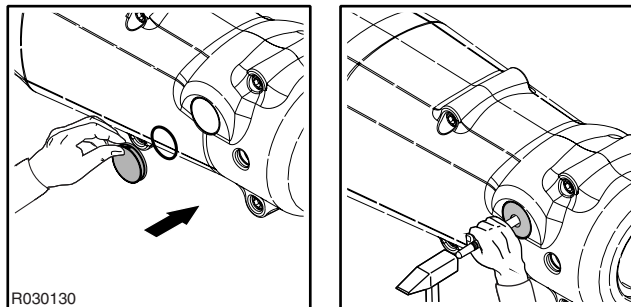
INSTALLAZIONE DELL'UTENSILE

1. Pulire accuratamente tutti i particolari.
2. Misurare il diametro dell'utensile (X) nell'area indicata in figura. Sostituire l'utensile, se necessario. Vedi “Rimozione dell'utensile” a pagina 49.
3. Controllare l'usura della boccola dell'utensile. Vedi “Boccola utensile” a pagina 52.

4. Controllare la guarnizione dell'utensile. Se necessario, sostituirla.

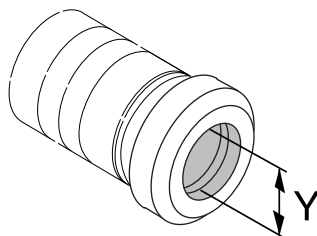


5. Pulire e ingrassare l'utensile e i perni di bloccaggio.
6. Bloccare l'utensile e allineare le scanalature dell'utensile con i diametri dei perni.
7. Montare il perno di ritegno e le guarnizioni ad anello.
8. Ingrassare e montare la spina.



3. BOCCOLA UTENSILE

LIMITI DI USURA E LUBRIFICANTI, BOCCOLA INFERIORE DELL'UTENSILE



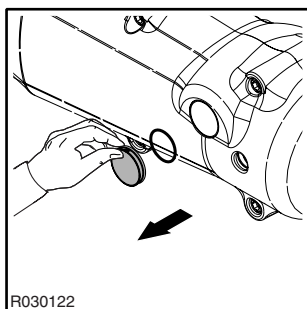
R030101

Caratteristica	Limite di usura
Diametro interno della boccola dell'utensile (usurato)	59 mm

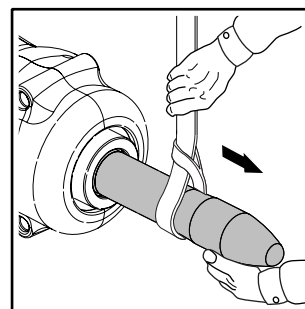
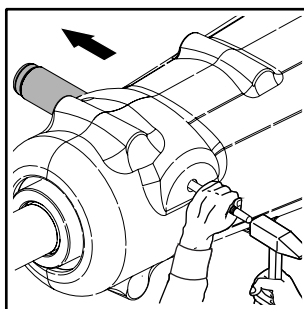
Caratteristica	Lubrificante
Superfici i contatto del pezzo quadro.	Grasso per filettature

RIMOZIONE DELLA BOCCOLA DELL'UTENSILE

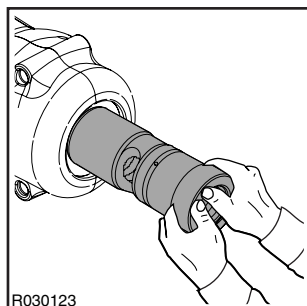
1. Togliere l'utensile. Si noti che la boccola dell'utensile e la l'utensile sono bloccate con lo stesso perno di ritegno dell'utensile. Evitare che la boccola dell'utensile da cadute a terra durante la rimozione dell'utensile.



R030122



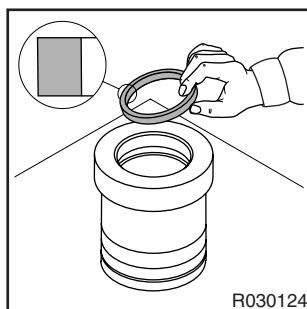
2. Rimuovere la boccola dell'utensile.



3. Rimuovere la guarnizione e l'anello toroidale dalla boccola dell'utensile.

MONTAGGIO DELLA BOCCOLA DELL'UTENSILE

1. Pulire accuratamente tutti i particolari.
2. Misurare il diametro interno della boccola (marcato con Y nell'illustrazione). Sostituire la boccola, se necessario. Vedi "Boccola utensile" a pagina 52.
3. Montare la guarnizione.



4. Lubrificare le superfici di contatto del pezzo quadro.
5. Montare la boccola dell'utensile. Allineare le fori nella boccola dell'utensile alle fori della testa frontale.
6. Montare l'utensile.

4. DIAGNOSI DEI DIFETTI

4.1 MANCATO AVVIAMENTO DEL MARTELLO

TUBAZIONE DI MANDATA O TUBAZIONE DI RITORNO OSTRUITA

Controllare il funzionamento dei raccordi volanti sulla tubazione del martello. Aprire le valvole a sfera della tubazione del martello, se sono chiuse.

LA TUBAZIONE FLESSIBILE DI MANDATA E QUELLA DI RITORNO SONO STATE INSTALLATE AL CONTRARIO

Scambiare di posto le tubazioni di mandata e di ritorno.

IL PISTONE SI TROVA NEL FRENO INFERIORE

Tenere aperta la valvola di regolazione e forzare l'utensile contro il materiale da demolire. La testa dell'utensile provvederà ad estrarre il pistone dal freno. Vedi "Funzionamento giornaliero" a pagina 26.

GRASSO NELLO SPAZIO COMPRESO TRA IL PISTONE E LA SUPERFICIE DI CONTATTO

Rimuovere l'utensile ed eliminare il grasso superfluo. Vedi "Ingrassaggio manuale" a pagina 38.

LA VALVOLA DI REGOLAZIONE DEL MARTELLO NON APRE

Quando si aziona la valvola di regolazione del martello, controllare che la tubazione di mandata pulsi (il che sta ad indicare l'apertura della valvola di regolazione). Se la valvola non dovesse funzionare, controllare i collegamenti meccanici, la pressione pilota o il dispositivo di comando elettrico.

LA VALVOLA LIMITATRICE DI PRESSIONE NEL CIRCUITO IDRAULICO APRE AD UNA DETERMINATA PRESSIONE. LA PRESSIONE DI ESERCIZIO DEL MARTELLO NON VIENE RAGGIUNTA

Controllare l'installazione. Controllare il funzionamento della valvola limitatrice della pressione. Regolare la valvola limitatrice di pressione del circuito idraulico. Misurare l'alta pressione sulla tubazione di entrata del martello.

ECESSIVA CONTROPRESSIONE NELLA TUBAZIONE DI RITORNO

Controllare l'installazione. Controllare la dimensione della tubazione di ritorno.

TRAFILAMENTI D'OLIO DALLA TUBAZIONE DI MANDATA A QUELLA DI RITORNO NELL'IMPIANTO IDRAULICO DELL'ESCAVATORE

Controllare l'installazione. Controllare la pompa e gli altri organi idraulici.

FUNZIONAMENTO DIFETTOSO DELLA VALVOLA DEL MARTELLO

L'attrezzo deve essere affidato ad un'officina autorizzata Rammer per la revisione.

AVARIA DEL PISTONE

L'attrezzo deve essere affidato ad un'officina autorizzata Rammer per la revisione.

4.2 IL MARTELLO FUNZIONA IN POSIZIONE IRREGOLARE MA I COLPI HANNO LA POTENZA PREVISTA

LA FORZA DI AVANZAMENTO DALL'ESCAVATORE È INSUFFICIENTE

Controllare le tecniche di lavoro corrette. Vedi “Funzionamento giornaliero” a pagina 26.

LA VALVOLA LIMITATRICE DI PRESSIONE NEL CIRCUITO IDRAULICO APRE AD UNA DETERMINATA PRESSIONE. LA PRESSIONE DI ESERCIZIO DEL MARTELLO NON VIENE RAGGIUNTA

Controllare l'installazione. Controllare il funzionamento della valvola limitatrice della pressione. Regolare la valvola limitatrice di pressione del circuito idraulico. Misurare l'alta pressione sulla tubazione di entrata del martello.

FUNZIONAMENTO DIFETTOSO DELLA VALVOLA DEL MARTELLO

L'attrezzo deve essere affidato ad un'officina autorizzata Rammer per la revisione.

4.3 SCARSO RENDIMENTO DEL MARTELLO. I COLPI SONO DEBOLI

LA TECNICA DI LAVORO ADOTTATA È ERRATA

Controllare le tecniche di lavoro corrette. Vedi “Funzionamento giornaliero” a pagina 26.

LA VALVOLA LIMITATRICE DI PRESSIONE NEL CIRCUITO IDRAULICO APRE AD UNA DETERMINATA PRESSIONE. LA PRESSIONE DI ESERCIZIO DEL MARTELLO NON VIENE RAGGIUNTA

Controllare l'installazione. Controllare il funzionamento della valvola limitatrice della pressione. Regolare la valvola limitatrice di pressione del circuito idraulico. Misurare l'alta pressione sulla tubazione di entrata del martello.

IL VALORE PREDISPOSTO SULLA VALVOLA LIMITATRICE DI PRESSIONE È ERRATO

L'attrezzo deve essere affidato ad un'officina autorizzata Rammer per la revisione.

L'ACCUMULATORE DI PRESSIONE HA PERSO LA SUA CARICA

L'attrezzo deve essere affidato ad un'officina autorizzata Rammer per la revisione.

FUNZIONAMENTO DIFETTOSO DELLA VALVOLA DEL MARTELLO

L'attrezzo deve essere affidato ad un'officina autorizzata Rammer per la revisione.

4.4 LA FREQUENZA DI PERCUSSIONE DIMINUISCE

L'OLIO SI È SURRISCALDATO (OLTRE +80 °C/+176 °F)

Controllare l'eventuale presenza di avarie dell'impianto di raffreddamento dell'olio o di trafiletti nel martello. Controllare l'impianto idraulico della macchina operatrice. Controllare il funzionamento della valvola limitatrice di pressione, nella macchina operatrice. Controllare la dimensione della tubazione. Montare un radiatore dell'olio supplementare.

VISCOSITÀ INSUFFICIENTE DELL'OLIO IDRAULICO

Controllare l'olio idraulico. Vedi "Normative dell'olio idraulico" a pagina 40.

ECESSIVA CONTROPRESSIONE NELLA TUBAZIONE DI RITORNO

Controllare l'installazione. Controllare la dimensione della tubazione di ritorno.

LA VALVOLA LIMITATRICE DI PRESSIONE NEL CIRCUITO IDRAULICO APRE AD UNA DETERMINATA PRESSIONE. LA PRESSIONE DI ESERCIZIO DEL MARTELLO NON VIENE RAGGIUNTA

Controllare l'installazione. Controllare il funzionamento della valvola limitatrice della pressione. Regolare la valvola limitatrice di pressione del circuito idraulico. Misurare l'alta pressione sulla tubazione di entrata del martello. Per maggiori informazioni rivolgersi al concessionario.

TRAFILAMENTI D'OLIO DALLA TUBAZIONE DI MANDATA A QUELLA DI RITORNO NELL'IMPIANTO IDRAULICO DELL'ESCAVATORE

Controllare l'installazione. Controllare la pompa e gli altri organi idraulici.

L'ACCUMULATORE DI PRESSIONE HA PERSO LA SUA CARICA

L'attrezzo deve essere affidato ad un'officina autorizzata Rammer per la revisione.

FUNZIONAMENTO DIFETTOSO DELLA VALVOLA DEL MARTELLO

L'attrezzo deve essere affidato ad un'officina autorizzata Rammer per la revisione.

4.5 IL MARTELLO NON SI FERMA O CONTINUA A BATTERE

AVARIA NELLA VALVOLA DI CONTROLLO DEL FUNZIONAMENTO DEL MARTELLO

Controllare la valvola di controllo del martello nell'escavatore.

4.6 SURRISCALDAMENTO DELL'OLIO

APPLICAZIONE NON INDICATA PER IL MARTELLO

Seguire i metodi corretti di lavoro, previsti per l'uso del martello. Vedi "Funzionamento giornaliero" a pagina 26.

CAPACITÀ DI RAFFREDDAMENTO INSUFFICIENTE DEL RADIATORE DELL'OLIO

Montare un radiatore dell'olio supplementare.

LA VALVOLA LIMITATRICE DI PRESSIONE NEL CIRCUITO IDRAULICO APRE AD UNA DETERMINATA PRESSIONE. LA PRESSIONE DI ESERCIZIO DEL MARTELLO NON VIENE RAGGIUNTA

Controllare l'installazione. Controllare il funzionamento della valvola limitatrice della pressione. Regolare la valvola limitatrice di pressione del circuito idraulico. Misurare l'alta pressione sulla tubazione di entrata del martello. Per maggiori informazioni rivolgersi al concessionario.

VISCOSITÀ INSUFFICIENTE DELL'OLIO IDRAULICO

Controllare l'olio idraulico. Vedi "Normative dell'olio idraulico" a pagina 40.

TRAFILAMENTI D'OLIO DALLA TUBAZIONE DI MANDATA A QUELLA DI RITORNO NELL'IMPIANTO IDRAULICO DELL'ESCAVATORE

Controllare l'installazione. Controllare la pompa e gli altri organi idraulici.

TRAFILAMENTI D'OLIO NEL MARTELLO

L'attrezzo deve essere affidato ad un'officina autorizzata Rammer per la revisione.

ECESSIVA CONTROPRESSIONE NELLA TUBAZIONE DI RITORNO

Controllare l'installazione. Controllare la dimensione della tubazione di ritorno.

4.7 GUASTO PERIODICO DELL'UTENSILE

APPLICAZIONE NON INDICATA PER IL MARTELLO

Seguire i metodi corretti di lavoro, previsti per l'uso del martello. Vedi "Istruzioni per l'uso" a pagina 24.

PROCEDURE DI FUNZIONAMENTO APPROSSIMATE

Seguire i metodi corretti di lavoro, previsti per l'uso del martello. Vedi "Funzionamento giornaliero" a pagina 26.

L'UTENSILE NON VIENE SUFFICIENTEMENTE INGRASSATO

Seguire i metodi corretti di lavoro, previsti per l'uso del martello.

UTENSILE TROPPO LUNGO

Usare un utensile più corto possibile. Seguire i metodi corretti di lavoro, previsti per l'uso del martello.

USURA RAPIDA DELL'UTENSILE

Seguire i metodi corretti di lavoro, previsti per l'uso del martello. Vedi "Funzionamento giornaliero" a pagina 26. Vi è una più ampia scelta di utensili disponibili per differenti applicazioni. Per ulteriori informazioni in proposito rivolgersi al concessionario.

4.8 ULTERIORE ASSISTENZA

ULTERIORE ASSISTENZA

Se è necessaria un'ulteriore assistenza, prepararsi a rispondere alle seguenti domande prima di consultare il vostro rivenditore.

- Modello e numero di serie del demolitore
- Ore di funzionamento e storia del servizio
- Modello dell'elemento portante
- Installazione: Flusso dell'olio, la pressione di esercizio e la pressione della linea di ritorno sono note
- Applicazione
- Di norma fa funzionare prima il prodotto

SPECIFICHE

1. CARATTERISTICHE TECNICHE DEL MARTELLO

1.1 SPECIFICHE TECNICHE

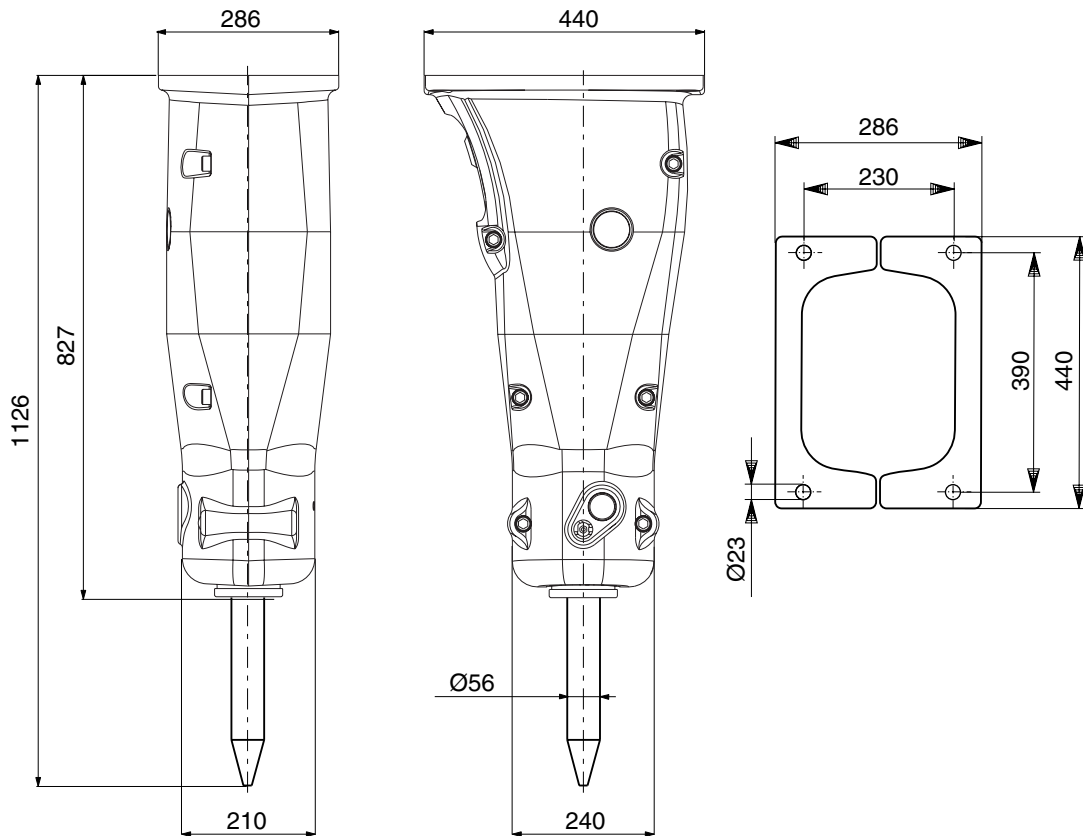
Caratteristica	Caratteristica
Peso minimo di esercizio ^a	230 kg
Peso del martello	190 kg
Frequenza di percussione ^b	700...2600 bpm
Pressione di esercizio ^c	100...170 bar
Valore min limitazione di pressione ^d	150...220 bar
Valore max limitazione di pressione	220 bar
Portata dell'olio	40...70 l/min
Contropressione max	20 bar
Potenza assorbita	19,8 kW
Diametro utensile	56 mm
Collegamento per la tubazione di mandata (IN)	BSPP-interno 3/4"
Collegamento per la tubazione di ritorno (OUT)	BSPP-interno 3/4"
Diametro interno minimo della tubazione di mandata	16 mm
Diametro interno minimo della tubazione di ritorno	16 mm
Temperatura dell'olio ottimale	40...60 °C
Campo di variazione massimo ammesso per la temperatura dell'olio	-20...80 °C
Viscosità dell'olio ottimale alla temperatura d'esercizio	30...60 cSt
Campo di variazione massimo ammesso per la viscosità dell'olio	20...1000 cSt
Peso mini escavatore consigliato ^e	3,1...4,6 t
Peso mini escavatore peso limite ^f	2,7...5,2 t
Peso skid steer/robot consigliato ^g	2,1...3,1 t
Peso skid steer/robot peso limite ^h	1,8...3,5 t
Livello di rumore, livello di potenza sonora misurato, LWA ⁱ	115 dB
Livello di rumore, livello di potenza sonora garantita, LWA ⁱ	119 dB

a. Compresa la sella di montaggio media e l'utensile standard

b. Il numero effettivo dei colpi dipende dalla portata dell'olio, dalla viscosità, dalla temperatura e dal materiale da demolire

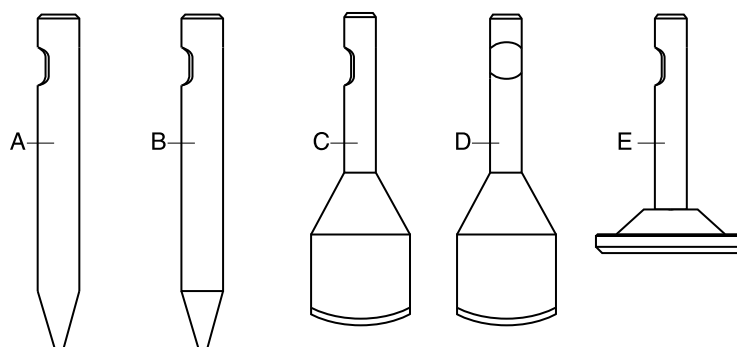
- c. La pressione effettiva dipende dalla portata dell'olio, dalla viscosità dell'olio, dalla temperatura, dal materiale da demolire e dalla contropressione
- d. Valore minimo: = Pressione di esercizio effettiva + 50 bar (730 psi)
- e. Chiedere al fabbricante della macchina operatrice la capacità di sollevamento della macchina
- f. Chiedere al fabbricante della macchina operatrice la capacità di sollevamento della macchina
- g. Chiedere al fabbricante della macchina operatrice la capacità di sollevamento della macchina
- h. Chiedere al fabbricante della macchina operatrice la capacità di sollevamento della macchina
- i. Secondo la DIRETTIVA 2000/14/CE dell'Unione Europea
- j. Secondo la DIRETTIVA 2000/14/CE dell'Unione Europea

1.2 DIMENSIONI PRINCIPALI



R040196

2. SPECIFICHE DEGLI UTENSILI



R040155

Utensile	Codice prodotto	Lunghezza	Peso	Diametro/ Ampiezza
Utensile a scalpello (A)	BG551	520 mm	9,3 kg	56 mm
Punta conica (B)	BG553	520 mm	9,1 kg	56 mm
Tagliasfalto, parallelo al braccio (C)	BG555	560 mm	9,7 kg	115 mm
Tagliasfalto, trasversale al braccio (D)	BG556	560 mm	9,7 kg	115 mm
Piastra compattatrice (E)	BG557	430 mm	23 kg	250 mm

3. MARCHIO CE E DICHIARAZIONE DI CONFORMITÀ CE

DICHIARAZIONE DI CONFORMITÀ CE

Originale

(Direttiva 2006/42/CE, Allegato II. 1. A; Direttiva 2000/14/CE)

Produttore: Sandvik Mining and Construction Oy, Breakers Lahti

Indirizzo: Taivalkatu 8, FI-15170 Lahti, Finland

Con la presente dichiara che il martello idraulico Rammer

Modello: 455

- **è conforme a tutte le disposizioni in materia della Direttiva Macchine 2006/42/CE.**

La procedura applicata per la valutazione di conformità è "Valutazione di conformità mediante controlli interni sulla fabbricazione della macchinari" (Allegato VIII). La valutazione del rischio è effettuata in conformità alla norma ISO 12100. Il sistema certificato di gestione della qualità DNV, conforme alla norma ISO 9001, si applica al design e alla fabbricazione del prodotto.

- **è conforme a tutte le disposizioni in materia della Direttiva sull'emissione acustica ambientale delle macchine ed attrezzature destinate a funzionare all'aperto 2000/14/CE.**

La procedura applicata per la valutazione di conformità è "Controllo interno di produzione" (Allegato V).

Modello	Numero di serie	Livello di potenza sonora misurato: LWA [dB]	Livello di potenza sonora garantito: LWA [dB]
455	455A	115	119

Fascicolo tecnico

N.N., Direttore R&D/E, è autorizzato a compilare il fascicolo tecnico e conferma che il prodotto è conforme ai requisiti essenziali in materia di salute e sicurezza.

Conformità di fabbricazione

M.M., Direttore Supply, conferma che la macchina prodotta è conforme al fascicolo tecnico.

N.N. e M.M. sono autorizzati a redigere la presente dichiarazione di conformità.

La presente dichiarazione fa riferimento esclusivamente alla macchina nelle condizioni in cui è stata messa in commercio. Sono esclusi eventuali componenti aggiunti e/o operazioni effettuate successivamente dall'utente finale.

Data di emissione: dd.mm.yyyy

Luogo di emissione: Taivalkatu 8, FI-15170 Lahti, Finland

per conto di Sandvik Mining and Construction Oy, Breakers Lahti



Sandvik Mining and Construction Oy, Breakers Lahti
Taivalkatu 8, P.O. Box 165, FI-15101 Lahti, Finland
Phone Int. +358 205 44 151, Telefax Int. +358 205 44 150
www.rammer.com