

# APH 6530

PLAQUE VIBRANTE HYDROSTATIQUE

## HAUTES PERFORMANCES ET BONNE CAPACITÉ EN PENTES

L'APH 6530 est un autre équipement puissant qui fournit une grande force de compactage en toutes circonstances. La plaque est équipée du système d'excitation à trois arbres Ammann, leader sur le marché, qui garantit la performance et la capacité de gravissement, tout en améliorant la réactivité de la machine et la facilité d'utilisation pour l'opérateur. L'APH 6530 pèse 491 kg. Le système de mesure du compactage ACE<sup>force</sup> disponible en option est un outil essentiel que de nombreux entrepreneurs utilisent pour obtenir des résultats de compactage performants en toutes circonstances.

## SYSTÈME D'EXCITATION À TROIS ARBRES

- Accroît la puissance et les forces de compactage.
- Conserve le mouvement de la plaque cohérent pour un déplacement homogène.
- Offre de bonnes performances sur sols lourds et adhérents.
- Grimpe tout en remblayant les zones saturées.
- Peut être utilisée sur sol collant.

## UN LEADER DU SECTEUR

- Le système d'excitation à trois arbres Ammann est unique et permet de graver des pentes inclinées de 30 à 35 %.
- Les compacteurs à plaque hydraulique Ammann sont les machines les plus puissantes de leur catégorie.
- La pompe hydraulique permet des changements de direction en douceur.

## TECHNOLOGIE OPTIONNELLE

- ACE<sup>force</sup> surveille le système et peut ajuster automatiquement les forces afin d'accroître l'efficacité et éviter tout dommage dû à un compactage excessif de certaines zones.

- ACE<sup>econ</sup> mesure et surveille en continu le niveau de compactage.

## POIGNÉE INNOVANTE

- Un système de commande orbital unique offre un grand contrôle pour un effort minimal.
- Isolation contre les vibrations afin de réduire le stress subi par l'opérateur.

## RÉSISTANTE ET SIMPLE À ENTREtenir

- Meilleure de sa catégorie en termes de facilité d'entretien grâce à des capots à larges ouvertures.
- Plaque de base autonettoyante et résistante à l'usure.
- Châssis de protection robuste avec point de levage central.
- Faibles coûts d'entretien grâce à l'entraînement et aux vibrations entièrement hydrostatiques.

## APPLICATIONS

- Travail des sols/de la terre
- Routes pavées/pierres de pavage
- Construction de tranchées
- Construction de routes
- Fondations
- BTP
- Aménagements paysagers

**AMMANN**

CARACTÉRISTIQUES TECHNIQUES  
PLAQUE VIBRANTE HYDROSTATIQUE APH 6530

## POIDS ET DIMENSIONS

POIDS DE LA MACHINE, UNITÉ DE BASE	491 kg (1082 lb)
AVEC PLAQUES D'EXTENSION 75 MM	515 kg (1135 lb)
AVEC PLAQUES D'EXTENSION 150 MM	527 kg (1162 lb)
A LONGUEUR DE LA PLAQUE DE BASE	470 mm (18.5 in)
B LONGUEUR DE MACHINE	930 mm (36.6 in)
C AVEC POIGNÉE	1840 mm (72.4 in)
D HAUTEUR DE MACHINE	870 mm (34.3 in)
E HAUTEUR DE POIGNÉE (TRAVAIL)	1000 mm (39.4 in)
F HAUTEUR DE POIGNÉE (TRANSPORT)	1500 mm (59.1 in)
G LARGEUR DE MACHINE	550 mm (21.7 in)
AVEC PLAQUES D'EXTENSION	700/850 mm (27.6/33.5 in)

## MOTEUR

MOTEUR	Hatz 1D81S
CARBURANT	Diesel
PUISSANCE DU MOTEUR	13.7 CV / 10.1 kW
À RPM	3000 rpm
CONSOMMATION DE COMBUSTIBLE	2.5 l/h (0.6 gal/h)

## FORCES DE COMPACTAGE

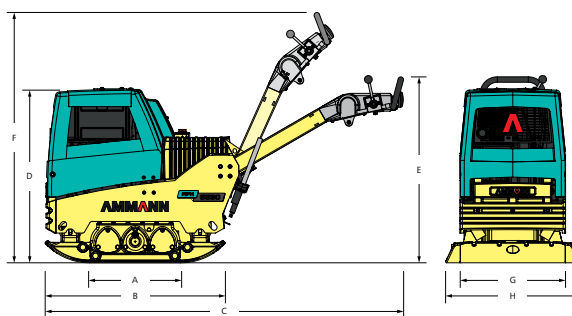
FRÉQUENCE DE VIBRATION MAX.	55 Hz (3300 vpm)
FORCE CENTRIFUGE MAX.	65 kN
SURFACE DE TRAVAIL, UNITÉ DE BASE	1056 m <sup>2</sup> /h (11367 ft <sup>2</sup> /h)
AVEC EXTENSIONS	1344/1632 m <sup>2</sup> /h (14467/17567 ft <sup>2</sup> /h)
PROFONDEUR DE COMPACTAGE MAX. (EN FONCTION DES CONDITIONS DU TERRAIN)	90 cm (35 in)

## DIVERS

VITESSE DE FONCTIONNEMENT	32 m/min (1 mph)
CAPACITÉ DE RÉSERVOIR	7 l/h (1.5 gal/h)
GRAVISSEMENT DE PENTE	36 %
INCLINAISON MAX. DE TOUS LES CÔTÉS	30°

## ÉQUIPEMENT STANDARD

- Système unique d'excitation à trois arbres Ammann
- Poignée de commande réglable ergonomiquement et verrouillable
- Système orbitrol fournissant une commande de guidage optimale
- Châssis protecteur : protège les composants fonctionnels contre la saleté et les dommages, offre un accès facile pour l'entretien
- Moteur diesel Hatz silencieux, puissant et refroidi à l'air avec système d'alerte de niveau d'huile bas et faibles émissions
- Programme de garantie étendue à 3 ans



## ÉQUIPEMENT EN OPTION

- Plaques d'extension (75/150 mm)
- Compteur des heures de fonctionnement
- Démarreur électrique
- Système de contrôle du compactage ACE<sup>econ</sup>
- Système de contrôle du compactage ACE<sup>force</sup>
- Arrêt d'urgence au bout de la poignée pour garantir la sécurité optimale de l'opérateur