

ARP 95

SCHEMELGELENKTE TANDEMWALZE
EU Stage V / U.S. EPA Tier 4 Final

WENDIGER DANK SCHEMELLENKUNG

Dank Schemellenkung ist die Ammann ARP 95 wesentlich wendiger und flexibler auf der Baustelle. Von der neuen Kabine hat der Fahrer optimale Sicht auf die Bandagen und Bandagenkanten. Der Sitz lässt sich um 270° drehen und über den Rahmen der Kabine hinaus fahren, was die Sicht weiter verbessert. Die von Ammann entwickelten Verdichtungskontrollsysteme ACE^{force} und ACE^{pro} steigern Effizienz und Qualität.

PRODUKTIVITÄT

Schemelgelenkt mit geteilten Bandagen

Ermöglicht eine höhere Wendigkeit auf der Baustelle und reduziert die Oberflächenscherkräfte.

Ammann Traction Control

Erhöht die Traktion der Maschine auf schwierigem Gelände und erleichtert das Verladen der Maschine.

Einstellbare Vibrationsfrequenzen

Unterschiedliche Vibrationseinstellungen erhöhen oder verringern die Verdichtungsleistung für präzise Verdichtungskontrolle und höhere Qualität.

ERGONOMIE

Fingertip-Lenkung (FTP)

Das ergonomische Lenksystem macht die Maschine bedienerfreundlich und einfach zu steuern.

Multifunktionsdisplay

Das zentrale Display befindet sich vor dem Bediener und ermöglicht eine optimale Steuerung und Überwachung der Maschine.

Optimale Sicht für den Fahrer

Perfekte Rundumsicht für maximale Sicherheit auf der Baustelle.

EINSATZBEREICHE

- Mittlere und große Baustellen
- Verkehrsinfrastruktur (Gemeindefahrstraßen, Autobahnen, Rollfelder)
- Hochbau (Gebäude und Industriegebiete)

WARTUNGSFREUNDLICHKEIT

Nach vorne kippbare Kabine und große Wartungsklappen am Motor
Hervorragende Erreichbarkeit aller wichtigen Komponenten und Wartungsstellen.

Wartungsfreundliches Design

Hoher Fokus auf einfache Wartung und robustes Design zur Minimierung von Ausfallzeiten.

Vom Boden aus zugängliche Service- und Wartungsstellen

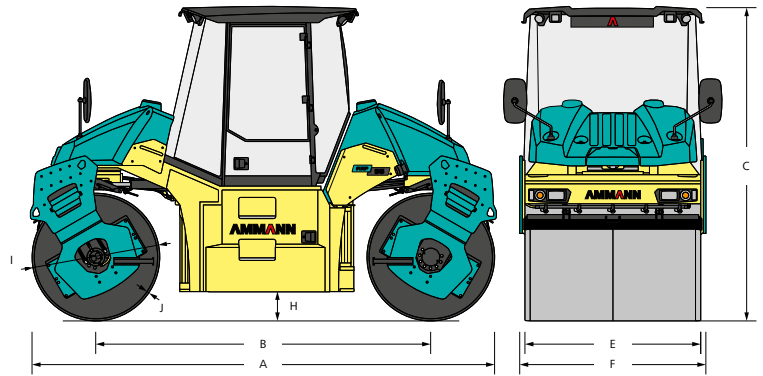
Schnelle und einfache Wartung der Maschine ohne zusätzliches Werkzeug.

MAXIMAL EMPFOHLENE SCHICHTDICKE BEI OPTIMALEN ARBEITSBEDINGUNGEN

	Sand/Kies	Mischböden	Silt	Lehm	Stabilisierung	Asphalt
ARP 95	400 mm	300 mm	-	-	200 mm	140 mm

AMMANN

TECHNISCHE ANGABEN
 ARP 95 SCHEMELGELENKTE TANDEMWALZE
 EU Stage V / U.S. EPA Tier 4 Final



ABMESSUNGEN

A	MASCHINENLÄNGE	4520 mm
B	RADSTAND	3300 mm
C	MASCHINENHÖHE	3000 mm
E	BANDAGENBREITE	1680 mm
	MAX. ARBEITSBREITE IM VERSATZBETRIEB	3070 mm
F	MASCHINENBREITE	1810 mm
H	BODENFREIHEIT	280 mm
I	BANDAGENDURCHMESSER	1220 mm
J	BANDAGENDICKE	17 mm

GEWICHT UND BETRIEBSEIGENSCHAFTEN

	ARP 95	ARP 95 (ACE)
BETRIEBSGEWICHT	9700 kg	9740 kg
MAX. GEWICHT	11 370 kg	11 410 kg
STAT. LINIENLAST VORDERE BANDAGE	28,6 kg/cm	28,8 kg/cm
STAT. LINIENLAST HINTERE BANDAGE	29,2 kg/cm	29,2 kg/cm
MAX. FAHRGESCHWINDIGKEIT	10 km/h	10 km/h
STEIFÄHIGKEIT / OHNE VIBRATION	25 / 30 %	25 / 30 %
WENDERADIUS INNEN (KANTE)	3065 mm	3065 mm
WENDERADIUS AUSSEN (KONTUR)	4785 mm	4785 mm
LENKUNG / PENDELWINKEL	±25° / ±6°	±25° / ±6°

MOTOR

HERSTELLER	Deutz TCD3.6 L4
LEISTUNG GEMÄSS ISO 14396	74,4 kW (100 HP)
NENNDREHZAHL	2200 min ⁻¹ (RPM)
ABGASNACHBEHANDLUNG	EGR+DOC+DPF+SCR
	EU Stage V / U.S. EPA Tier 4 Final

STANDARD AUSSTATTUNG

- CE-konform
- Belüftete und heizbare Kabine
- Dreh- und fahrbarer Bedienstand mit Multifunktionsdisplay
- Zwei geteilte Bandagen
- Zweistufiges Vibrationssystem (2 Frequenzen/2 Amplituden)
- Zwei Front- und zwei Heckarbeitsscheinwerfer
- Glatte Bandage mit Vulkollan-Abstreifer
- Differentialsperre
- Elektronische Leerlaufregelung

VERDICHUNGSLEISTUNG

	ARP 95	ARP 95 (ACE ^{pro})
FREQUENZ I	*38–42 Hz	42 Hz
FREQUENZ II	*42–52 Hz	52 Hz
MIN. FREQUENZ ACE ^{pro}	–	37 Hz
MAX. FREQUENZ ACE ^{pro}	–	52 Hz
AMPLITUDE I	*0,65 mm	0,65 mm
AMPLITUDE II	*0,28 mm	0,28 mm
MAX. AMPLITUDE ACE ^{pro}	–	0,85 mm
ZENTRIFUGALKRAFT I	*74–91 kN	91 kN
ZENTRIFUGALKRAFT II	*39–60 kN	60 kN
MAX. ZENTRIFUGALKRAFT ACE ^{pro}	–	110 kN

SONSTIGES

BANDAGENVERSATZ	1390 mm
BREMSEN BETÄTIGUNG	Hydrostatisch
FESTSTELLBREMSE	Mechanische Mehrscheibenbremse
NOTBREMSE	Mechanische Mehrscheibenbremse
FASSUNGSVERMÖGEN DES KRAFTSTOFFTANKS	165 l
DEF (ADBLUE)-TANK	10 l
WASSERTANKINHALT	800 l
SPANNUNG	24 V

* Standard & ACE^{force} Walzenzug

SONDERAUSSTATTUNG

- Klimaanlage
- Ammann Splitstreuer
- Werkseitige Vorbereitung für mehrere Splitstreuer
- Kantenschneider (einer oder zwei)
- 360°-Beleuchtungsbausatz (für Maschinenumgebung und Motorraum)
- ACE^{pro} Intelligentes Verdichtungssystem zum Messen (absolute Werte), zur automatischen Regelung der Verdichtungsleistung (Frequenz und Amplitude) und mit ADS-Dokumentationssystem
- ACE^{force} Verdichtungskontrollsystem (absolute Werte) und ADS-Dokumentationssystem
- GPS-Kartierung für ACE-Systeme
- ServiceLink