



CHARGEUSE À CHÂÎNES COMPACTE

259D Cat®

CARACTÉRISTIQUES :

La conception à élévation verticale de la Chargeuse à chaînes compacte 259D Cat® lui confère une portée et une hauteur de levage étendues pour un chargement de tombereaux simple et rapide. Son système de train de roulement suspendu standard offre une traction, une portance, une stabilité et une vitesse accrues, ce qui lui permet de travailler sur de nombreux types d'applications et de terrain. Le modèle 259D offre les caractéristiques suivantes :

- **La cabine étanche et pressurisée hautes performances**, proposée en option, offre un environnement de travail propre et silencieux avec une excellente visibilité sur l'outil de travail.
- **Le siège chauffant à dossier haut, avec suspension pneumatique et commandes par manipulateurs réglables montées sur le siège**, fait de la série D une référence sur le marché en termes de confort du conducteur.
- **Le groupe motopropulseur hautes performances** offre des performances maximales et une capacité de production élevée grâce à son système de gestion électronique du couple, sa translation à deux vitesses de série et son accélérateur électronique à main et au pied doté d'une pédale de décélération.
- **Le circuit hydraulique haut débit** est disponible pour les applications exigeant des performances hydrauliques maximales de l'outil de travail.
- **Le Moteur à commande électronique C3.3B Cat** offre une puissance optimale et un couple élevé tout en étant conforme aux normes américaines EPA Tier 4 Final (norme européenne Stage IIIB) sur les émissions.
- **Le système de « nivellement intelligent » (ILEV, Intelligent Leveling) Cat** fournit des technologies de pointe, une intégration optimale et des options, telles que la mise à niveau automatique bidirectionnelle, le retour en position d'excavation de l'outil de travail et la commande de position de l'outil de travail.
- **La suspension à barre de torsion standard totalement indépendante**, combinée au système antitangage asservi à la vitesse en option, permet d'améliorer le fonctionnement de la machine sur terrain accidenté, offrant ainsi une meilleure rétention de la charge, une productivité accrue et un plus grand confort de conduite.
- **Une fonctionnalité et un contrôle optimaux de la machine** grâce à l'affichage avancé en option, qui permet un réglage depuis l'écran de la réponse des équipements, de la commande Hystat et de la commande d'approche lente. Intègre également une fonctionnalité multilingue avec des dispositions personnalisables, un système de sécurité et une caméra de vision arrière.
- **L'accès au niveau du sol** à tous les points d'entretien quotidien et périodique permet de réduire les immobilisations de la machine, pour une meilleure productivité.
- **Le large éventail d'outils de travail Cat aux performances exceptionnelles** fait de la chargeuse à chaînes compacte Cat la machine la plus polyvalente du chantier.

Spécifications

Moteur

Modèle de moteur	C3.3B DIT Cat (avec turbocompresseur)	
Puissance brute SAE J1995	55,4 kW	74,3 hp
Puissance nette SAE 1349	54,6 kW	73,2 hp
Puissance nette ISO 9249	55,1 kW	73,9 hp
Couple maximal à 1 500 tr/min SAE J1995	265 Nm	
Cylindrée	3,3 l	
Course	120 mm	
Alésage	94 mm	

Poids*

Poids en ordre de marche (chaînes de 320 mm)	4 013 kg
Poids en ordre de marche (chaînes de 400 mm)	4 057 kg

Groupe motopropulseur

Vitesse de translation (marche avant ou arrière)	
Une vitesse	9,5 km/h
Deux vitesses	13,7 km/h

*Poids en ordre de marche, caractéristiques de fonctionnement et dimensions basés sur un conducteur de 75 kg, tous les liquides, la translation deux vitesses, la configuration OROPS (Open Roll-Over Protective Structure, cadre ouvert de protection en cas de retournement), un godet de terrassement de 1 676 mm, des chaînes de 320 mm, une roue folle avant à double bride/une roue folle arrière à simple bride, un circuit hydraulique à débit standard, un siège à suspension mécanique, pas de contrepoids ni d'attache rapide manuelle en option (sauf mention contraire).

Circuit hydraulique

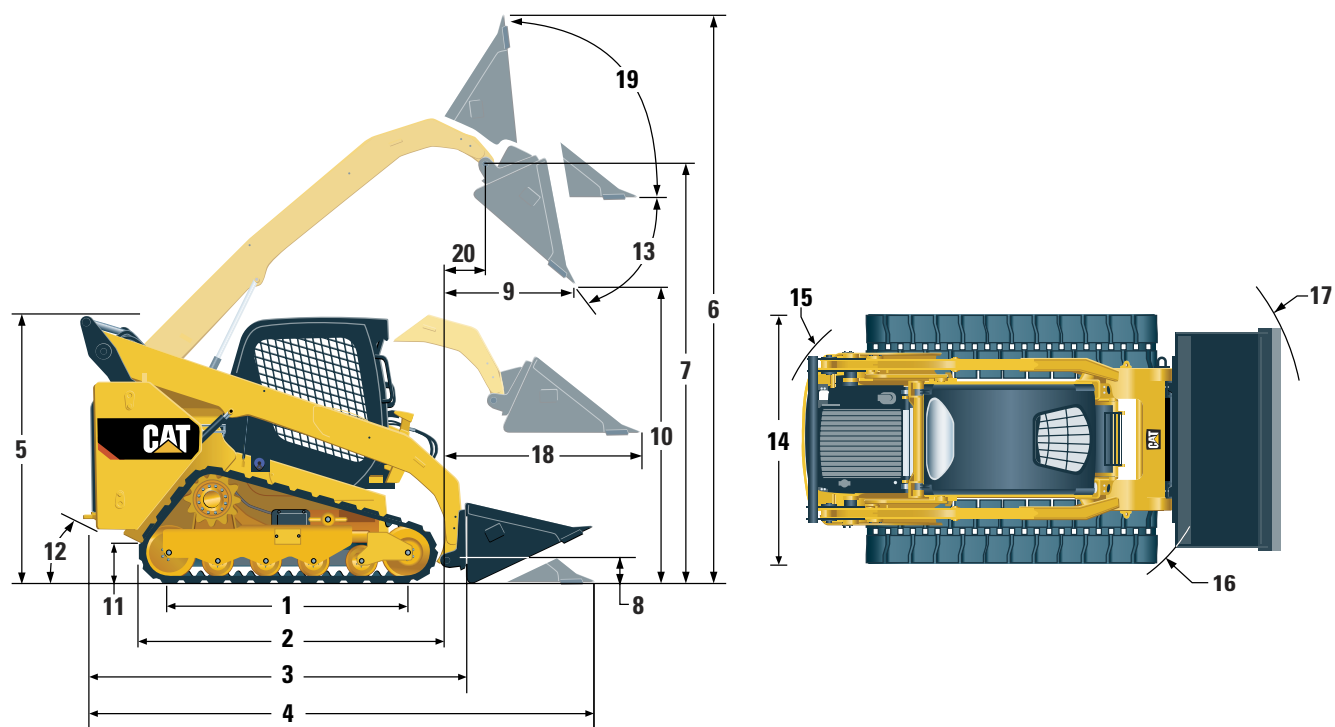
Débit hydraulique – standard :			
Pression hydraulique du chargeur	23 000 kPa		
Débit hydraulique du chargeur	76 l/min		
Puissance hydraulique (calculée)	29 kW	39 hp	
Débit hydraulique – haut débit :			
Pression hydraulique du chargeur	23 000 kPa		
Débit hydraulique de la chargeuse	112 l/min		
Puissance hydraulique (calculée)	43 kW	58 hp	

Caractéristiques de fonctionnement*

Capacité nominale :	
35 % de la charge limite d'équilibre	921 kg
50 % de la charge limite d'équilibre	1 315 kg
Capacité de fonctionnement nominale avec contrepoids en option	
Charge limite d'équilibre	2 631 kg
Force d'arrachage, vérin d'inclinaison	2 284 kg
Surface de contact au sol (chaîne de 320 mm)	0,96 m ²
Surface de contact au sol (chaîne de 400 mm)	1,19 m ²
Pression au sol (chaîne de 320 mm)	41,1 kPa
Pression au sol (chaîne de 400 mm)	33,4 kPa



Chargeuse à chaînes compacte 259D



Dimensions*

1	Longueur de chaîne au sol	1 499 mm
2	Longueur hors tout de la chaîne	1 999 mm
3	Longueur sans godet	2 767 mm
4	Longueur avec godet au sol	3 486 mm
5	Hauteur jusqu'au sommet de la cabine	2 111 mm
6	Hauteur maximale hors tout	3 915 mm
7	Hauteur d'axe du godet au levage maximal	3 075 mm
8	Hauteur d'axe du godet en position de transport	198 mm
9	Portée au levage/vidage maximal	608 mm
10	Hauteur de déversement au levage/vidage maximal	2 283 mm
11	Garde au sol	226 mm
12	Angle de fuite	35°
13	Angle de vidage maximal	52°
14	Largeur du véhicule (chaînes de 320 mm)	1 676 mm
	Largeur du véhicule (chaînes de 400 mm)	1 755 mm
15	Rayon de braquage au centre, arrière de la machine	1 561 mm
16	Rayon de braquage au centre, attache	1 392 mm
17	Rayon de braquage au centre, godet	2 184 mm
18	Portée maximale, bras parallèles au sol	1 305 mm
19	Position de redressement à la hauteur maximale	87°
20	Portée au niveau de l'axe du godet au levage maximal	238 mm

Cabine

ROPS	ISO 3471:2008
FOPS	ISO 3449:2005 Level I
FOPS Level II	ISO 3449:2005 Level II

Contenances

Circuit de refroidissement	14 l
Carter moteur	11 l
Réservoir de carburant	105 l
Circuit hydraulique	50 l
Réservoir hydraulique	39 l

ÉQUIPEMENT OBLIGATOIRE

- Circuit hydraulique, débit standard ou haut
- Attache rapide, mécanique ou électrique
- Ceinture de sécurité, 50 mm ou 75 mm
- Ensemble de préparation européen
- Chaîne en caoutchouc avec revêtement en acier – 320 mm ou 400 mm
- Roue folle avant à double bride/roue folle arrière à simple bride ou roues folles avant/arrière à triple bride

ENSEMBLES PERFORMANCE

- Ensemble performances H1 : *circuit hydraulique à débit standard (sans mise à niveau automatique)*
- Ensemble performances H2 : *circuit hydraulique à débit standard, mise à niveau automatique électronique bidirectionnelle (levage et abaissement), amortissement électronique (levage et abaissement)*
- Ensemble performances H3 : *circuit hydraulique à haut débit, mise à niveau automatique électronique bidirectionnelle (levage et abaissement), amortissement électronique (levage et abaissement)*

ÉQUIPEMENT STANDARD

ÉQUIPEMENTS ÉLECTRIQUES

- Circuit électrique 12 V
- Alternateur 80 A
- Contacteur à clé de démarrage/d'arrêt
- Éclairage : *rétro-éclairage des instruments, deux feux arrière, deux phares avant et arrière halogène ajustables, plafonnier*
- Avertisseur de recul
- Batterie à usage intensif, 880 CCA

POSTE DE CONDUITE

- Indicateurs : *indicateur de niveau de carburant, compteur d'entretien*
- Indicateurs d'avertissement du conducteur : *restriction du filtre à air, courant de l'alternateur, accoudeur relevé/conducteur absent, température du liquide de refroidissement moteur, pression de l'huile moteur, activation de la bougie de préchauffage, restriction du filtre hydraulique, température de l'huile hydraulique, frein de stationnement serré, système de régénération des émissions du moteur*
- Siège réglable en vinyle
- Accoudeur rabattable à profil ergonomique
- Système d'interverrouillage des commandes lorsque le conducteur quitte son siège ou que l'accoudeur est relevé : *le circuit hydraulique et la transmission hydrostatique se désactivent, le frein de stationnement est serré*
- Cabine ROPS ouverte, inclinable vers le haut
- FOPS, Level I
- Vitres supérieure et arrière
- Tapis de sol
- Rétroviseur intérieur
- Prise électrique 12 V
- Klaxon
- Accélérateur à main (cadran) électronique
- Commandes par manipulateur réglables
- Système de sécurité antivol avec clavier à 6 touches
- Compartiment de rangement avec filet

OPTIONS

- Commandes à la main et au pied
- Contrepoids externes
- Gyrophare
- Réchauffeur du bloc-moteur – 120 V
- Huile hydraulique pour temps froid
- Peinture personnalisée
- Product Link™, cellulaire
- Commande antitangage asservie à la vitesse

ENSEMBLES CONFORT

- Cabine ROPS (Roll-Over Protective Structure, cadre de protection en cas de retournement) ouverte (C0) : *siège sans suspension (pas d'accélérateur au pied, de capitonnage, de réchauffeur ni de porte)*
- Cabine ROPS ouverte (C1) : *pédale d'accélération, capitonnage, porte-gobelet et choix du siège (suspension mécanique ou dossier haut, chauffant, suspension pneumatique) (pas de réchauffeur ni de porte)*
- Cabine ROPS fermée avec réchauffeur (C2) : *accélérateur au pied, capitonnage, réchauffeur et dégivreur, vitres latérales, porte-gobelet, prééquipement radio, choix du siège (suspension mécanique ou dossier haut, chauffant, suspension pneumatique) et porte (verre ou polycarbonate)*
- Cabine ROPS fermée avec climatisation (C3) : *C2 + climatiseur*

GRUPE MOTOPROPULSEUR

- Moteur diesel turbo C3.3B Cat, conforme aux normes américaines EPA Tier 4 Final (norme européenne Stage IIIB) sur les émissions
- Filtre à air à deux éléments et à joint radial
- Robinet de prélèvement d'échantillons S-O-SSM, huile hydraulique
- Filtres à cartouche et hydrauliques
- Filtres à cartouche, séparateur eau/carburant
- Radiateur/refroidisseur d'huile hydraulique (côte à côte)
- Freins de stationnement serrés par ressort, à relâchement hydraulique
- Transmission hydrostatique à deux vitesses de translation
- Suspension : indépendante à barre de torsion (4)

AUTRES

- Capotage moteur verrouillable
- Antigél longue durée, -36 °C
- Points d'arrimage de la machine (6)
- Support de bras de manutention
- Jauge de niveau d'huile hydraulique
- Jauge de niveau de liquide de refroidissement du radiateur
- Vase d'expansion du radiateur
- Flexible ToughGuard™ Cat
- Circuit hydraulique auxiliaire à débit continu
- Raccords rapides à usage intensif à portée plate avec dispositif d'évacuation de la pression intégré
- Anneau en D fendu pour le cheminement des flexibles de l'outil de travail le long du bras de manutention gauche
- Prise électrique pour gyrophare
- Nettoyage du blindage inférieur
- Ventilateur à vitesse variable

- Affichage avancé : écran LCD couleur 5 pouces, système de sécurité avancé pour plusieurs utilisateurs, réglages à l'écran de la réponse des équipements, commande Hystat, commande d'approche lente ; préinstallation de la caméra de vision arrière
- Affichage avancé : caméra de vision arrière incluse
- Retour de l'outil de travail en position d'excavation et positionneur de l'outil de travail
- Radio Bluetooth avec microphone (récepteur AM/FM/météo avec port USB et prise d'entrée auxiliaire)

Chargeuse à chaînes compacte 259D

Pour tout renseignement complémentaire sur les produits Cat, les services proposés par nos concessionnaires et nos solutions par secteur d'activité, rendez-vous sur le site www.cat.com

© 2016 Caterpillar
Tous droits réservés

Documents et spécifications susceptibles de modifications sans préavis. Les machines présentées sur les photos peuvent comporter des équipements supplémentaires. Pour connaître les options disponibles, veuillez vous adresser à votre concessionnaire Cat.

CAT, CATERPILLAR, SAFETY.CAT.COM, leurs logos respectifs, la couleur « Caterpillar Yellow » et l'habillage commercial « Power Edge », ainsi que l'identité visuelle de l'entreprise et des produits qui figurent dans le présent document, sont des marques déposées de Caterpillar qui ne peuvent pas être utilisées sans autorisation.

AFHQ7010-03 (04-2016)
(Traduction : 07-2016)
Remplace AFHQ7010-02
(NACD, EU)

