



Cat[®] 301.7 CR

MINIPELLE HYDRAULIQUE

CARACTÉRISTIQUES :

La Minipelle hydraulique 301.7 CR Cat[®] fournit une puissance et des performances maximales dans un format compact pour vous permettre de travailler dans une large gamme d'applications.

UN CONFORT SANS LIMITE

- Des repose-poignets réglables et une option de siège à suspension vous permettent de travailler confortablement toute la journée.

FACILE À UTILISER

- Les commandes sont faciles à utiliser et le moniteur LCD intuitif de nouvelle génération fournit des informations faciles à lire sur la machine.

MODE DE TRANSLATION DE DIRECTION DE BRAS

- Il est encore plus facile de se déplacer sur le chantier grâce à l'option de direction de bras Cat. Passez facilement des commandes de translation traditionnelles avec leviers et pédales aux commandes par manipulateur par simple pression sur un bouton. Des efforts moindres et une meilleure maîtrise sont à portée de main !

DES PERFORMANCES EXCEPTIONNELLES DANS UN FORMAT COMPACT

- Des performances de levage et de creusage puissantes vous permettent d'effectuer le travail plus rapidement. La conception compacte du rayon et le train de roulement escamotable vous permettent d'accéder et de travailler dans les zones les plus restreintes. Les caractéristiques d'excavation avec lame et de position libre permettent un nettoyage facile.

Spécifications

Moteur

Modèle de moteur	C1.1	
Puissance nette à 2 400 tr/min		
ISO 9249, 80/1269/CEE	15,7 kW	21 HP
Puissance brute		
SAE J1995:2014	16,1 kW	21,6 HP
Alésage	77,0 mm	3,0 in
Course	81,0 mm	3,2 in
Cylindrée	1,1 l	69,0 in ³

- Conforme à la norme américaine EPA Tier 4 Final et à la norme européenne Stage V sur les émissions.
- Puissance nette testée selon ISO 9249:2007 et 80/1269/CEE.
- La puissance du moteur est testée conformément à la norme ISO 14396:2002.
- La puissance nette annoncée correspond à la puissance disponible au volant lorsque le moteur tourne au régime nominal et à la puissance nominale lorsque le moteur est monté avec le ventilateur, le système d'admission d'air, le circuit d'échappement et l'alternateur configurés en usine, à une charge d'alternateur minimale.

SÉCURITÉ SUR LE CHANTIER

- Votre sécurité est notre priorité. La minipelle hydraulique Cat est conçue pour assurer votre sécurité sur le chantier. Parmi les caractéristiques de sécurité que nous avons intégrées à la machine, citons des lampes de courtoisie et une ceinture de sécurité à enrouleur fluorescente.

ENTRETIEN SIMPLE POUR MOINS D'IMMOBILISATIONS

- L'entretien est rapide et facile sur la minipelle hydraulique Cat. Les points de contrôle périodique sont faciles d'accès au niveau du sol grâce aux portes latérales. La conception inclinable vers le haut unique du toit vous permet d'atteindre des zones d'entretien supplémentaires en cas de besoin.

COÛTS D'EXPLOITATION RÉDUITS

- Équipée de fonctionnalités telles que le ralenti automatique, l'arrêt automatique du moteur et un circuit hydraulique hautes performances avec une pompe à cylindrée variable, la minipelle hydraulique Cat a été conçue pour réduire vos coûts d'exploitation.

ASSISTANCE INÉGALÉE AUPRÈS DU RÉSEAU DE CONCESSIONNAIRES

- Votre concessionnaire Cat est là pour vous aider à atteindre vos objectifs commerciaux. Des solutions de fourniture d'équipements à la formation des conducteurs en fonction de vos besoins d'entretien et bien plus, votre concessionnaire Cat est prêt à vous aider.

Poids

Poids en ordre de marche minimal avec toit*	1 790 kg	3 946 lb
Poids en ordre de marche maximal avec toit**	1 915 kg	4 222 lb
UE : poids de la plaque CE ***	1 890 kg	4 167 lb

*Poids minimal avec chaînes en caoutchouc, conducteur, train de roulement à voie extensible et réservoir de carburant plein.

**Poids maximal avec chaînes en acier, conducteur, train de roulement à voie extensible et réservoir de carburant plein.

***Le poids de la plaque CE repose sur la configuration EU la plus courante. Comprend le conducteur de 75 kg (165 lb) et le réservoir de carburant. Ne prend pas en compte le godet.

Augmentation du poids par rapport à la configuration minimale

Bras long	10 kg	22 lb
Chaînes en acier	50 kg	110 lb
Train de roulement à voie extensible	Standard	
Contrepoids lourd	67 kg	148 lb



Minipelle hydraulique 301.7 CR

Système de translation

Vitesse de translation élevée	4,4 km/h	2,7 mph
Vitesse de translation lente	2,9 km/h	1,8 mph
Force de traction maximale à vitesse élevée	11,9 kN	2 675,2 lbf
Force de traction maximale à vitesse réduite	18,4 kN	4 136,5 lbf
Pression au sol – Poids minimal	27,9 kPa	4,0 psi
Pression au sol – Poids maximal	30,0 kPa	4,4 psi
Performances en côte (maximum)	30 degrés	

Contenances pour l'entretien

Circuit de refroidissement	3,9 l	1,0 US gal
Huile moteur	4,4 l	1,2 US gal
Réservoir de carburant	22,0 l	5,8 US gal
Réservoir hydraulique	18,0 l	4,8 US gal
Circuit hydraulique	26,0 l	6,9 US gal

Circuit hydraulique

Circuit hydraulique à détection de charge avec pompe à pistons à cylindrée variable		
Débit de la pompe à 2 400 tr/min	66 l/min	17,4 US gal/min
Pression en ordre de marche : équipement	245 bar	3 553,4 psi
Pression en ordre de marche : translation	245 bar	3 553,4 psi
Pression en ordre de marche : orientation	147 bar	2 132,1 psi
Circuit auxiliaire – Principal		
Débit	33 l/min	8,7 US gal/min
Pression	245 bar	3 553,4 psi
Circuit auxiliaire – Secondaire		
Débit	14 l/min	3,7 US gal/min
Pression	245 bar	3 553,4 psi
Force d'excavation du bras (standard)	9,5 kN	2 135,7 lbf
Force d'excavation du bras (long)	8,3 kN	1 865,9 lbf
Force d'excavation du godet	16,2 kN	3 641,9 lbf

Circuit de tourelle

Vitesse de rotation de la machine	9,8 tr/min
-----------------------------------	------------

Lame

Largeur*	990 mm	39,0 in
Hauteur	225 mm	8,9 in

*élargi – 1 300 mm (51 in)

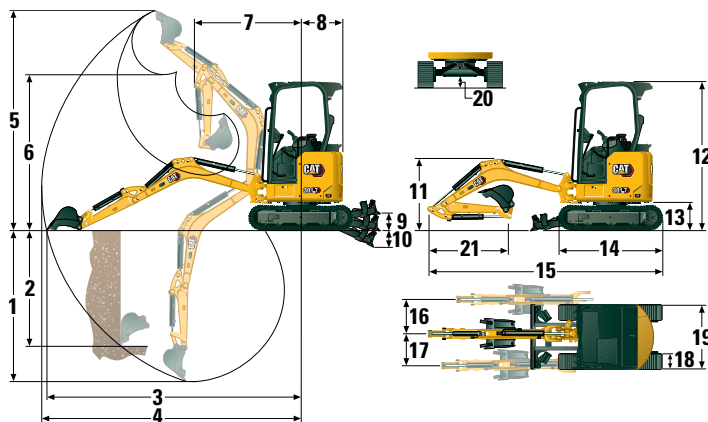
Certification – Toit

Cadre de protection en cas de retournement (ROPS)	ISO 12117-2:2008
Cadre de protection en cas de renversement (TOPS)	ISO 12117:1997
Protection supérieure	ISO 10262:1998 (niveau I)

Niveaux sonores

Pression acoustique extérieure moyenne	93 dB(A) (ISO 6395:2008)
--	-----------------------------

• Directive européenne « 2000/14/CE »



Dimensions

	Bras standard	Bras long
1 Profondeur d'excavation	2 350 mm (92,5 in)	2 540 mm (100,0 in)
2 Paroi verticale	1 800 mm (70,9 in)	1 890 mm (74,4 in)
3 Portée maximale au niveau du sol	3 900 mm (153,5 in)	4 060 mm (159,8 in)
4 Portée maximale	3 970 mm (156,3 in)	4 130 mm (162,6 in)
5 Hauteur d'excavation maximale	3 430 mm (135,0 in)	3 490 mm (137,4 in)
6 Hauteur de vidage maximale	2 450 mm (96,5 in)	2 510 mm (98,8 in)
7 Portée de la flèche	1 630 mm (64,2 in)	1 620 mm (63,8 in)
8 Encombrement arrière	650 mm (25,6 in)	650 mm (25,6 in)
9 Hauteur maximale de la lame	270 mm (10,6 in)	270 mm (10,6 in)
10 Profondeur maximale de la lame	265 mm (10,4 in)	265 mm (10,4 in)
11 Hauteur de la flèche en exposition d'expédition	1 090 mm (42,9 in)	1 040 mm (40,9 in)
12 Hauteur d'expédition hors tout	2 300 mm (90,6 in)	2 300 mm (90,6 in)
13 Hauteur du roulement de tourelle	442 mm (17,4 in)	442 mm (17,4 in)
14 Longueur du train de roulement hors tout	1 590 mm (62,6 in)	1 590 mm (62,6 in)
15 Longueur d'expédition hors tout†	3 620 mm (142,5 in)	3 590 mm (141,3 in)
16 Orientation de la flèche à droite	50°	50°
17 Orientation de la flèche à gauche	65°	65°
18 Largeur de la bande de roulement/des patins	230 mm (9,1 in)	230 mm (9,1 in)
19 Largeur de voie		
Rétractée	990 mm (39,0 in)	990 mm (39,0 in)
Déployée	1 300 mm (51,18 in)	1 300 mm (51,18 in)
20 Garde au sol minimale sous le train de roulement	140 mm (5,5 in)	140 mm (5,5 in)
21 Longueur de bras	960 mm (37,8 in)	1 160 mm (45,7 in)

†La longueur d'expédition hors tout dépend de la position de la lame au cours de l'expédition.

Capacités de levage – Configuration minimale*

Hauteur du point de levage			2 m (6,6 ft)			Rayon de levage (maximum)			
			Sur l'avant		Sur le côté	Sur l'avant		Sur le côté	m (ft)
			Lame relevée	Lame abaissée		Lame relevée	Lame abaissée		
2 m (6,6 ft)	Bras standard	kg (lb)				232 (517)	336 (744)	246 (549)	3,1 (10,0)
	Bras long	kg (lb)				210 (467)	268 (593)	223 (497)	3,3 (10,8)
1,5 m (4,9 ft)	Bras standard	kg (lb)	442 (946)	442 (946)	442 (946)	204 (452)	329 (726)	217 (481)	3,3 (10,8)
	Bras long	kg (lb)				186 (412)	265 (585)	199 (440)	3,5 (11,7)
1 m (3,3 ft)	Bras standard	kg (lb)	435 (938)	775 (1 644)	458 (988)	190 (420)	336 (740)	203 (448)	3,4 (11,7)
	Bras long	kg (lb)	441 (950)	636 (1 351)	464 (1 000)	174 (384)	273 (600)	186 (411)	3,6 (12,5)
0 m (0 ft)	Bras standard	kg (lb)	398 (858)	938 (2 018)	422 (909)	189 (418)	398 (877)	202 (446)	3,4 (11,7)
	Bras long	kg (lb)	394 (848)	946 (2 031)	417 (899)	172 (380)	323 (712)	185 (407)	3,6 (11,7)

*Poids minimal avec chaînes en caoutchouc, toit, conducteur, réservoir de carburant plein, train de roulement à voie extensible, sans godet.

Capacités de levage - Configuration maximale**

Hauteur du point de levage			2 m (6,6 ft)			Rayon de levage (maximum)			
			Sur l'avant		Sur le côté	Sur l'avant		Sur le côté	m (ft)
			Lame relevée	Lame abaissée		Lame relevée	Lame abaissée		
2 m (6,6 ft)	Bras standard	kg (lb)				264 (587)	336 (744)	278 (619)	3,1 (10,0)
	Bras long	kg (lb)				239 (532)	268 (593)	253 (562)	3,3 (10,8)
1,5 m (4,9 ft)	Bras standard	kg (lb)	442 (946)	442 (946)	442 (946)	233 (516)	329 (726)	246 (546)	3,3 (10,8)
	Bras long	kg (lb)				213 (472)	265 (585)	226 (500)	3,5 (11,7)
1 m (3,3 ft)	Bras standard	kg (lb)	491 (1 059)	775 (1 644)	515 (1 110)	218 (481)	336 (740)	231 (509)	3,4 (11,7)
	Bras long	kg (lb)	497 (1 071)	636 (1 351)	520 (1 122)	200 (442)	273 (600)	212 (469)	3,6 (12,5)
0 m (0 ft)	Bras standard	kg (lb)	455 (979)	938 (2 018)	479 (1 031)	218 (480)	398 (877)	231 (509)	3,4 (11,7)
	Bras long	kg (lb)	450 (969)	946 (2 031)	474 (1 021)	199 (438)	323 (712)	211 (466)	3,6 (11,7)

**Poids maximal avec chaînes en acier, toit, conducteur, réservoir de carburant plein, train de roulement à voie extensible, un contrepoids lourd, sans godet.

Minipelle hydraulique 301.7 CR

Équipement standard et options

L'équipement standard et les options peuvent varier. Pour de plus amples informations, veuillez consulter votre concessionnaire Cat.

	Standard	En option		Standard	En option
MOTEUR			POSTE DE CONDUITE (suite)		
Moteur C1.1 Cat (conforme à la norme américaine EPA Tier 4 Final/norme européenne Stage V)	✓		Moniteur LCD couleur de nouvelle génération (IP66)	✓	
Ralenti automatique du moteur	✓		– Indicateurs de température du liquide de refroidissement et de niveau de carburant	✓	
Arrêt automatique du moteur	✓		– Entretien et surveillance de la machine	✓	
Translation automatique à deux vitesses	✓		– Performances et réglages de la machine	✓	
Séparateur d'eau/carburant	✓		– Code de sécurité numérique	✓	
Puissance à la demande (non disponible dans toutes les régions)	✓		– Plusieurs langues	✓	
Pompe à pistons à cylindrée variable	✓		– Compteur d'entretien avec contacteur d'activation	✓	
Circuit hydraulique à répartition de débit/détection de charge	✓		TRAIN DE ROULEMENT		
CIRCUIT HYDRAULIQUE			Train de roulement à voie extensible	✓	
Pompe électronique intelligente	✓		Courroie en caoutchouc (largeur 230 mm/9 in)	✓	
Accumulateur	✓		Chaîne en acier (largeur 230 mm/9 in)		✓
Frein de tourelle automatique	✓		Lame de refoulement	✓	
Canalisations hydrauliques auxiliaires	✓		Flottement de la lame de refoulement	✓	
Débit auxiliaire uni/bidirectionnel	✓		Tendeurs de chaînes hydrauliques	✓	
Débit auxiliaire continu	✓		Arrimages sur châssis porteur	✓	
Raccords à débranchement rapide des canalisations auxiliaires	✓		FLÈCHE, BRAS ET TRINGLIERES		
POSTE DE CONDUITE			Flèche monobloc (1 780 mm/70 in)	✓	
Toit inclinable	✓		Bras standard (960 mm/37,8 in)	✓	
Protection supérieure ISO 10262:1998 Niveau I	✓		Bras long (1 160 mm/45,7 in)		✓
ROPS – ISO 12117-2:2008	✓		Utilisable en fonction pelle butte	✓	
TOPS – ISO 12117:1997	✓		À claveter	✓	
Machine de levage à 2 points	✓		Attache à double accouplement manuel		✓
Mode de direction de bras	✓		Prééquipement pour pince (non disponible dans toutes les régions)	✓	
Régulateur de vitesse de translation	✓		(Eilleton de levage certifié (en option dans certaines régions)	✓	
Fonction de modification de la grille de commande (en option dans certaines régions)	✓	✓	Équipements, notamment attaches, pinces, godets, tarières et marteaux		✓
Repose-poignets réglables	✓		2e canalisation hydraulique auxiliaire		✓
Tapis de sol lavable	✓		Clapet antiretour d'abaissement de flèche		✓
Manettes et pédales de translation	✓		Clapet antiretour d'abaissement de bras		✓
Pas de manettes et pédales de translation		✓	Canalisations à attache rapide hydraulique (non disponibles dans toutes les régions)		✓
Sécurité de la machine	✓		ÉQUIPEMENTS ÉLECTRIQUES		
Clé standard avec code d'accès	✓		Batterie 12 V	✓	
Bouton-poussoir avec porte-clés/Code d'accès		✓	Logiciel (machine et moniteur)	✓	
Siège sans suspension en vinyl	✓		Batterie sans entretien	✓	
Siège à suspension avec revêtement vinyle		✓	Coupe-batterie		✓
Verrouillage hydraulique – toutes les commandes	✓		Klaxon d'avertissement/de signalisation	✓	
Ceinture de sécurité à enrouleur haute visibilité (75 mm/3 in)	✓		Prise d'alimentation 12 V	✓	
Crochet à vêtements	✓		Product Link PL243 (réglementations applicables)		✓
Porte-gobelet	✓		Product Link PLE643 (réglementations applicables)		✓
Vide-poche	✓		Avertisseur de translation (de série dans certaines régions)		✓
Toit plein-ciel	✓		BLINDAGES		
Bossages pour l'avant	✓		Protection, toit		✓
Klaxon d'avertissement/de signalisation	✓		Protection, treillis		✓
Projecteur monté sur flèche, halogène	✓		AUTRES		
Feux avant à diode		✓	Compatibilité huile bio		✓
Feux avant et arrière à diode		✓	Vidange écologique		✓
Projecteur monté sur flèche à diode		✓	Réchauffeur de chemise d'eau		✓
Compartiment pour téléphone portable	✓		Contrepoids lourd		✓
Rétroviseurs gauche et droit		✓			

Pour plus d'informations sur les produits Cat, les services proposés par les concessionnaires et les solutions par secteur d'activité, consultez le site www.cat.com

© 2020 Caterpillar
Tous droits réservés

Documents et spécifications susceptibles de modifications sans préavis. Les machines représentées sur les photos peuvent comporter des équipements supplémentaires. Pour connaître les options disponibles, veuillez vous adresser à votre concessionnaire Cat.

CAT, CATERPILLAR, LET'S DO THE WORK, leurs logos respectifs, la couleur « Caterpillar Corporate Yellow », les habillages commerciaux « Power Edge » et « Modern Hex » Cat, ainsi que l'identité visuelle de l'entreprise et des produits qui figurent dans le présent document, sont des marques déposées de Caterpillar qui ne peuvent pas être utilisées sans autorisation.

AFHQ8145-05 (08-2020)
Traduction (10-2020)
Remplace AFHQ8145-04
Numéro de version : 05A
(Partout excepté pour la Chine et le Japon)

