

ACR 70 D

STAMPFER



LEISTUNGSSTARKER DIESELSTAMPFER

Mit einem Betriebsgewicht von 83 kg ist der ACR 70 D der schwerste Stampfer von Ammann. Der Yanmar L48 Dieselmotor ist beliebt bei Bauunternehmern, welche eine Maschine mit Dieselmotor und starker Verdichtungspower haben möchten. Der Stampfer ist mit einem vibrationsisolierten Führungsbügel ausgestattet, der das ermüdungsfreie Verdichten ermöglicht und den Bediener während seiner Einsatzzeit konzentriert arbeiten lässt. Das Maschinengewicht, in Verbindung mit der starken Schlagkraft des Stampfers garantiert eine hohe Verdichtungsleistung.

ROBUSTER DIESEL-STAMPFER

- Dank der überaus robusten Komponenten meistert der ACR 70 D auch härteste Bedingungen
- Nur ein Kraftstofftyp auf der Baustelle erforderlich
- Dieselmotor funktioniert auch in grosser Höhe

BENUTZERFREUNDLICHER FÜHRUNGSBÜGEL

- Der vibrationsgedämpfte Führungsbügel sorgt für Bedienkomfort und reduziert Ermüdungserscheinungen
- Optimaler Halt von allen Seiten sorgt für ein Höchstmass an Wendigkeit
- Maschine lässt sich um 180 Grad drehen, so dass auch enge Bereiche optimal erreicht werden

JEDERZEIT DER PASSENDE FUSS

- Fuss mit 280 mm Breite serienmässig
- Verschleissarmer Stampffuss mit integrierter Stahlplatte
- Drei optional erhältliche Fussbreiten
- Zum Fusswechsel müssen nur 4 Schrauben gelöst werden

EINFACHER TRANSPORT

- Dank der Rollen am Führungsbügel lässt sich die Maschine einfach auf die Ladefläche eines LKW verladen
- Für den einfachen und sicheren Transport sind optional Transporträder erhältlich

ANWENDUNGEN

- Grabenverdichtung
- Hinterfüllungen
- Leitungsarbeiten
- Fundamentarbeiten
- Ausbesserungsarbeiten an Strassen
- Enge Arbeitsbereiche

TECHNISCHE ANGABEN ACR 70 D STAMPFER

GEWICHTE UND ABMESSUNGEN

BETRIEBSGEWICHT	83 kg
A FUSS LÄNGE	340 mm
B ARBEITSBREITE	280 mm
C MASCHINENLÄNGE	770 mm
D MASCHINENHÖHE	980 mm
E MASCHINENBREITE	410 mm

MOTOR

MOTOR	Yanmar L48 N5
BRENNSTOFF	Diesel
LEISTUNG	4.3 HP / 3.2 kW
DREHZAHL	3250 U / min

VERDICHUNGSLEISTUNG

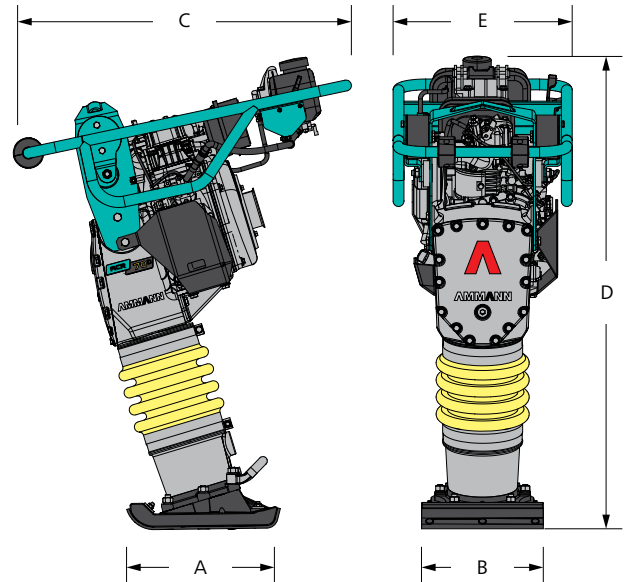
SCHLAGZAHL	730 bpm
SPRUNGHÖHE	60 mm
SCHLAGKRAFT	16 kN
FLÄCHENLEISTUNG	210 m ² /h
MAX. VERDICHUNGSTIEFE (ABHÄNGIG VON BODENBESCHAFFENHEIT)	60 cm

VERSCHIEDENES

KRAFTSTOFFTANK	2.5 l
VORTRIEB	12 m / min
OPTIONALE STAMPFFUSSBREITEN	230–330 mm

STANDARDAUSSTATTUNG

- Vibrationsgedämpfter Führungsbügel
- Öldruckmangelsicherung mit LED-Anzeige
- Grosser Kraftstofftank
- Hochwertige, verschleissfeste Grundplatte mit 280 mm
- Yanmar-Motor mit zuverlässigem Starter
- Praktische Rollen zum einfachen Auf- und Abladen



SONDERAUSSTATTUNG

- Zwei unterschiedliche Fussplatten in den Breiten 230 mm und 330 mm erhältlich
- Transporträder