



YANMAR

MOBILBAGGER

B75W



Betriebsgewicht	7.200 - 8.000 kg
Motor	Yanmar 4TNV98CT mit DPF
Motorleistung	53,7 kW (73 HP)
Fahrgeschwindigkeit	0 - 36 km/h
Grabkraft (Löffelstiel und Löffel)	30 kN/38 kN
Grabtiefe	3.500 - 3.800 mm
Maximale Reichweite	6.990 - 7.280 mm

Leistung, Präzision und Produktivität für eng bebaute Gebiete



HERAUSRAGENDE LEISTUNG

Entwickelt mit dem Schwerpunkt Produktivität setzt der B75W Standards im Hinblick auf Kraft und Leistung. Dank seiner kompakten Abmessungen, der einzigartigen Konstruktion und des innovativen Hydrauliksystems eignet sich dieser Bagger perfekt für das Heben und die Beförderung von schweren Lasten überall dort, wo Platz ein Faktor ist – eng bebaute Gebiete, Autobahnbauprojekte und Landschaftsgestaltung.



MODERNSTER MOTOR

Mit dem neuesten Yanmar 4TNV98CT 4-Zylinder-Turbodieselmotor, standardmäßig mit gekühlter EGR (Abgasrückführung) und DPF, ist der B75W-5 eine leistungsstarke und umweltfreundliche Maschine, die die EU-Emissionsgesetzgebung Stufe V vollumfänglich erfüllt. Direkteinspritzung und Common-Rail-Technologie tragen zur Maximierung der Motorleistung bei, wobei der automatische Leerlauf (optional verfügbar) dem Bediener noch mehr Kontrolle gewährt.



EINZIGARTIGE „SMART CONTROL“

Der B75W ist standardmäßig mit dem Yanmar Smart Control-Betriebssystem ausgestattet, welches dem Bediener die präzise Anpassung der Baggerkraft an die Anforderungen der Baustelle ermöglicht. Diese Flexibilität sorgt für maximale Produktivität, optimierte Ladespiele und herausragende Leistung.



ERGONOMISCHES DESIGN

Dank der intuitiven Bedientechnologien, wie multifunktionale Joysticks, flüssige Bedienung und Smart Control, lässt sich der B75W einfach und mühelos steuern – die perfekte Kombination für einen hochproduktiven Arbeitstag.





KOMFORTABLE KABINE

Die große, komfortable und leise Kabine des B75W wurde mit Blick auf den Bediener konzipiert. Die ergonomische Anordnung der Bedienelemente, erstklassige Sicht und deutlich ablesbaren Displays bieten die perfekte Umgebung für einen sicheren und effizienten Betrieb.



PLANBARE WARTUNG

Die clevere Bauweise, die große Wartungshauben und ein einfacher Zugang zum Motorraum ermöglichen die einfache und sichere tägliche Wartung vom Boden aus.



VERLÄSSLICHER ANSTRIEBSTRANG

Dank der verlässlichen, hoch belastbaren Komponenten müssen die Bediener nun nicht mehr zwischen Leistung und Kompaktheit wählen. Schwierige Aufgaben lassen sich einfach erledigen – selbst auf allerengsten Baustellen!



VIELSEITIG UND FLEXIBEL

Der B75W kann mit einer Reihe von Optionen und Anbaugeräten ausgestattet werden und lässt sich somit perfekt für anspruchsvollste Anwendungen anpassen. Von Bauarbeiten bis hin zur Landschaftsgestaltung, Rohrleitungsbau und Straßenbetriebsdienst – es gibt ein Setup für nahezu jede Aufgabe.

KRAFT, LEISTUNG UND PRODUKTIVITÄT

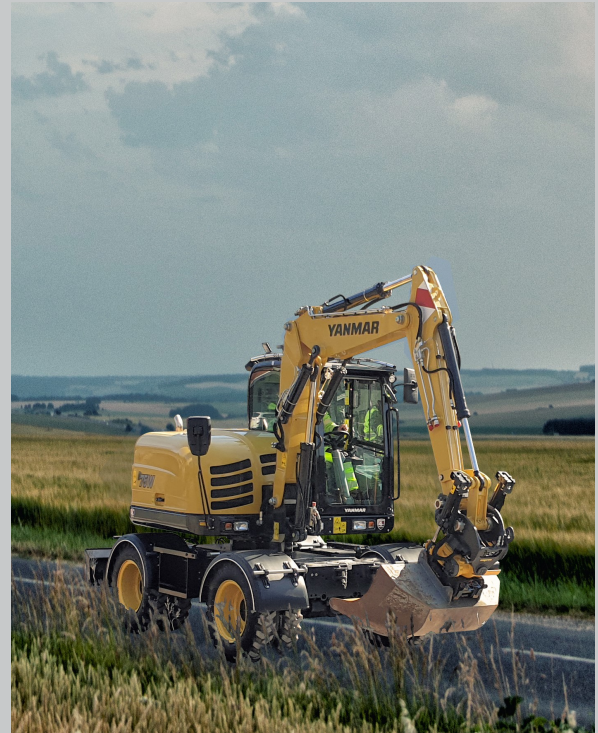
Der B75W ist die perfekte Kombination aus Kraft und Präzision, dessen Technologie der nächsten Generation zu maximaler Leistung und minimalem Umwelteinfluss beiträgt. Vielseitig, flexibel und konzipiert mit Rücksicht auf den Bediener verspricht er, dass einfach alle Erwartungen übertroffen werden – unabhängig von der Anwendung.

MOTOR DER NEUESTEN GENERATION

Dank der beträchtlichen Fortschritte beim Kohlenstoffausstoß erfüllt der Yanmars 4TNV98CT-Motor die aktuellen europäischen Stufe-V-Emissionsvorschriften. Die gekühlte Abgasrückführungstechnologie (AGR) und der zusätzliche Dieselpartikelfilter (DPF) tragen dazu bei, dass die NOX- und Rußpartikel-Werte konsequent minimiert werden. Yanmar hat zudem erfolgreich ein exklusives Regenerationssystem entwickelt, um Verstopfungen ebenso entgegenzuwirken wie Stillständen wegen Reinigungsarbeiten.

VERBRAUCHSARM, ABGASARM

- + Das ECU regelt die Drehzahl entsprechend dem Drehmoment und optimiert somit die Motorlast. Dadurch wird der Kraftstoffverbrauch reduziert und die Produktivität verbessert.
- + Wenn Arbeiten mit wenig Kraftaufwand und langsamer Geschwindigkeit ausgeführt werden, regelt Yanmar's Eco-Mode-Technologie die Motordrehzahl, was zur Senkung der Betriebskosten beiträgt.
- + Optionale Leerlaufautomatik (verfügbar als Zusatzausstattung) schaltet den Motor in den Leerlauf, wenn die Bedienhebel länger als vier Sekunden nicht berührt werden. Das trägt zur Begrenzung des Kraftstoffverbrauchs sowie zu weniger Motorverschleiß bei.



MAXIMALE KRAFT

Mit einem Hubraum von 3.319 cm³ liefert der B75W ein Drehmoment von 53,7 kW/295,5 Nm bei 1.365 U/min. Das garantiert eine herausragende Hub- und Transportleistung, wobei der Bagger auch eine Höchstgeschwindigkeit von bis zu 36 km/h erreicht.



INNOVATIVES HYDRAULIKSYSTEM

Dank des LUDV-Hydrauliksystems mit vier unabhängigen Hydraulik-Kreisläufen lassen sich mehrere Anbaugeräte individuell bedienen. Der Fahrer kann beispielsweise den Tilt-Rotator mit einem hydraulischen Schnellwechslersystem und einem hydraulischen Anbaugerät bedienen (u.a. Greifer, Asphaltstecher oder Schneidgerät).

HERAUSRAGENDE LEISTUNG

Konzipiert für die Lieferung von herausragenden Ergebnissen beeindruckt der B75W mit einer Grabtiefe von 3.500 mm (TPA-Ausleger), 38.000 N Grabkraft (an der Kante des Löffels), max. Reichweite von 6.900 mm (TPA-Ausleger) und einer max. Schütthöhe von 5.050 mm (TPA-Ausleger). Diese branchenführenden Funktionen ermöglichen dem Bediener die Ausführung vielfältiger Aufgaben, einschließlich Aushub, Rohrverlegung und Erdarbeiten.



BESTE STABILITÄT SEINER KLASSE

Die einzigartige Bauweise der Achse (mit 14-Grad-Pendelwinkel), minimaler Heckschwenkradius, seitlich montierter Motor und ein niedriger Schwerpunkt garantieren den Bedienern die beste Stabilität dieser Klasse (insbesondere bei Kranarbeiten) – selbst dann, wenn der Ausleger vollständig ausgefahren ist.

MAXIMALE KRAFT

- + Alle Zylinder mit Endlagendämpfung für vibrationsarmes Arbeiten

KOMPAKTHEIT



ZWEI AUSLEGEROPTIONEN FÜR EINEN REDUZIERTEN SCHWENKRADIUS

ZWEITEILIGER VERSTELLAUSLEGER

Der B75W ist standardmäßig mit einem zweiteiligen Verstellausleger ausgestattet, der für hervorragende Manövrierfähigkeit und eine beeindruckende Reichweite sorgt. Der Bediener kann den Löffel sogar bis zum Chassis oder Schild zurückführen – ideal, um Hindernissen auszuweichen. Ein optionaler längerer Löffelstiel (1.950 mm) trägt zu einem noch größeren Grabradius bei.

ZIRKULARAUSLEGER

Für eng bebaute Gebiete lässt sich der B75W auch mit einem Zirkularausleger ausstatten, wodurch der vordere Schwenkradius um 46 % reduziert wird. Dadurch verringert sich der Wenderadius (360°) des Baggers auf lediglich 2.690 mm – nahezu die Hälfte von dem Wenderadius des Wettbewerbs.



GESCHWINDIGKEIT UND MOBILITÄT

Mit einer Höchstgeschwindigkeit von 36 km/h, geringerem Kraftstoffverbrauch und einer bequemen Kabine gestaltet sich die Fahrt zwischen den Baustellen ganz mühelos. Und somit entfällt die Notwendigkeit teurer Logistikkösungen. Zudem wird die effektive Arbeitszeit der Bediener maximiert.

- + Hydrostatischer Fahrtrieb, unabhängig von der Arbeitshydraulik, kann bei Fahrten zwischen den Baustellen auch als zusätzliches Bremssystem fungieren
- + Die Höchstgeschwindigkeit von 36 km/h erlaubt schnelle und effektive Fahrten auf der Straße
- + Automatischer Antrieb und ein zusätzliches Gaspedal für schwierige Maschinenbewegungen sorgen für vollständige Flexibilität des Bedieners



FÜR ALLE GELÄNDEGEGEBENHEITEN

Dank der innovativen Bauweise und der branchenführenden Bodenfreiheit (420 mm) eignet sich der B75W für jedes Gelände.

DREI LENKUNGSARTEN

DER B75W kann als Sonderausstattung mit dem Yanmar Allrad-Lenkungssystem ausgestattet werden. Die Smart Control-Konsole in der Kabine bietet dem Bediener die folgenden Wahlmöglichkeiten:

1. Vorderradlenkung (ideal für Straßenfahrten)
2. Allradlenkung (kleiner Wenderadius auf engen Baustellen)

3. Hundelenkung (Parallelbewegung)

GROSSE REIFENAUSWAHL

Abhängig von der Anwendung kann der B75W mit unzähligen unterschiedlichen Reifen abgestimmt, und auf die Anforderungen des Bedieners zugeschnitten werden – Einzel- (Reduzierung der Maschinenbreite auf 1.985 mm), Niederdruck-, Doppel- oder Breitreifen.



KOMFORT



GERÄUMIGE KABINE

Die Kabine des B75W wurde groß und komfortabel mit Blick auf den Bediener konzipiert. Die Sitzkonsole ist vollständig anpassbar, bewegt sich unabhängig und bietet die perfekte Arbeitsumgebung.

deutlich angezeigt, für eine einfache Navigation und mit dem gewohnten Kachelayout von Smartphones. Der matte Bildschirm mit 7-Zoll-Diagonale ist sehr klar angeordnet und dient auch als Monitor für die standardmäßige Rückfahrkamera des B75W.

ERGONOMISCHES DESIGN

Dem Bediener bietet sich ein umfassendes System mit allen Informationen auf einen Blick. Die zentralen Daten werden

GROSSES KEYPAD

Keypad mit extra großen Drucktasten für eine einfache Bedienung – selbst mit Handschuhen!

BEDIENUNGSKOMFORT

ERGONOMISCHES DESIGN

Und wie alle Modelle im Mobilbaggersortiment von Yanmar profitiert auch der B75W von der neuesten Generation der Smart Control-Technologie. Das patentierte System erlaubt die schnelle und intuitive Steuerung der Maschine mit ihren verbesserten Überwachungsfunktionen. Die wichtigsten Funktionen:

- + Großes, klares Display für die Datenüberwachung in Echtzeit
- + Intuitive und ergonomische Steuerungen
- + Vollständige Kontrolle des ersten, zweiten und dritten Hydraulikkreises
- + Vom Bediener anpassbare Einstellungen

ANSTEUERUNG AUF KNOPFDROCK

Die präzise Ansteuerung auf Knopfdruck ermöglicht dem Bediener die Überwachung des Öldurchflusses (von 0% bis 100%). Ein Daumenrad am Joystick garantiert die schnelle und einfache Umschaltung zwischen den Hydraulikfunktionen.

ANPASSBARE STEUERUNGEN

Standardmäßig ist der B75W mit ISO-Steuerung ausgestattet; als Sonderausstattung sind jedoch auch SAE-Steuerungen erhältlich. Die Musterumschaltung lässt sich einfach über das LCD-Display anwählen und aktivieren.



SICHERHEITSKRITISCHE FUNKTIONEN

RÜCKFAHRKAMERA

Der B75W ist standardmäßig mit einer hochmodernen Rückfahrkamera ausgestattet, die nach den Vorlieben des Bedieners konfigurierbar ist. Dadurch verbessert sich die Sicht aus der Kabine und die Sicherheit wird maximiert, weil Kollisionsrisiken vermieden werden.

AUTOMATISCHE BETANKUNGSPUMPE

Die optional erhältliche brandneue automatische Betankungspumpe ist mit einem Niveausensor ausgestattet, der die Pumpe stoppt, sobald der Kraftstofftank voll ist. Das bedeutet, Nachtanken auf Tastendruck – schnell, sicher und einfach.



PLANBARE WARTUNG

In die Bauweise des B75W sind unzählige Überlegungen zu den Wartungsanforderungen eingeflossen. Daher wurde eine Wartungsleiste mit der zentralen Elektrik in das Hauptwartungsfach integriert. Auf diese Weise sind die Relais und Sicherungen einfach vom Boden aus erreichbar.

Auf die Wartungstür mit ihrer Erweiterungsleiter (geschützt durch Gummipuffer) kann ohne Werkzeuge zugegriffen werden. Unter der Kabine befindet sich keine der Hauptkomponenten der Hydraulik und das bedeutet, dass das Neigen der Kabine entfällt.

Dank Yanmar's SmartAssist-Diagnosetool werden Wartungsinformationen und -anforderungen dem Techniker direkt angezeigt. Damit verringert sich der Diagnoseaufwand und es bieten sich umfassende Einsichten in die Notwendigkeit des Austauschs von Teilen, die Betriebshistorie, Fehlersuche und Fehlerdiagnose.



SMARTASSIST REMOTE

SmartAssist Remote ist Yanmars Flottenmanagementsystem der neuesten Generation. Dank der neuesten Telematiktechnologie werden Position und Status der Maschine in Echtzeit übermittelt. Somit sind für Flottenmanager die vollständige Kontrolle sowie das Remote-Management ihrer Geräte (über PC oder Smartphone) möglich.

MASSGESCHNEIDERT FÜR SIE

Der B75W ist standardmäßig mit einer Reihe von Funktionen ausgestattet. Mit seiner Zusatzausstattung lässt er sich jedoch an die speziellen Anforderungen der unterschiedlichsten Kunden anpassen, beispielsweise Landschaftsbauer, Tiefbauunternehmen, Energieversorger und Kommunalbehörden. Vom Farbschema bis hin zur Wahl von Ausleger, Schild oder Reifen, den Löffeln und hydraulischen Anbauten – der B75W lässt sich perfekt an die Anforderungen Ihres Unternehmens anpassen.

AUSLEGEROPTIIONEN

Unzählige Auslegeroptionen passend für die präzisen Anforderungen des Betreibers:

- + Zweiteiliger Verstellausleger (mit 1.650-mm-Löffelstiel) – perfekt für Grabarbeiten und die präzise Bewegung von schweren Lasten
- + Zweiteiliger Verstellausleger (mit 1.950-mm-Löffelstiel) – für eine noch größere Reichweite und einen hervorragenden Arbeitsbereich
- + Zirkularausleger (mit 1.600-mm-Löffelstiel) – perfekt für eng bebaute Gebiete, wo Platz wichtig ist

LENKUNGSARTEN

Die drei Lenkungsarten des B75W sind für unzählige Anwendungen ausgelegt und dank Smart Control gestaltet sich die Umschaltung ganz einfach:

- + Vorderradlenkung für schnelle Straßenfahrten
- + Allradlenkung für enge Wenderadien
- + Kriechlenkung für Parallelbewegungen

STABILITÄT

Zur Maximierung der Stabilität, insbesondere während schweren Grabarbeiten oder Fahrten über raues Gelände, lässt sich der B75W mit vielen Extras ausstatten:

- + Front-Planierschild
- + Abstützpratzen
- + Heckstützschild
- + Schmales Schild/ Einzelreifen (1.990 mm)

NIVELLIERUNG

Die optionale Schwimmstellung des Planierschilds vereinfacht die Bodennivellierung, Füllprozesse und das Abräumen von Schutt.

REIFENOPTIIONEN

- + Einzelreifen 500/45-20 Alliance
- + Einzelreifen 500/45-20 Mitas
- + 340/80 R18 BIBLOAD-HS Michelin
- + 275/70 R22.5 Bandenmarkt Profil Excavator



ANBAUGERÄTE

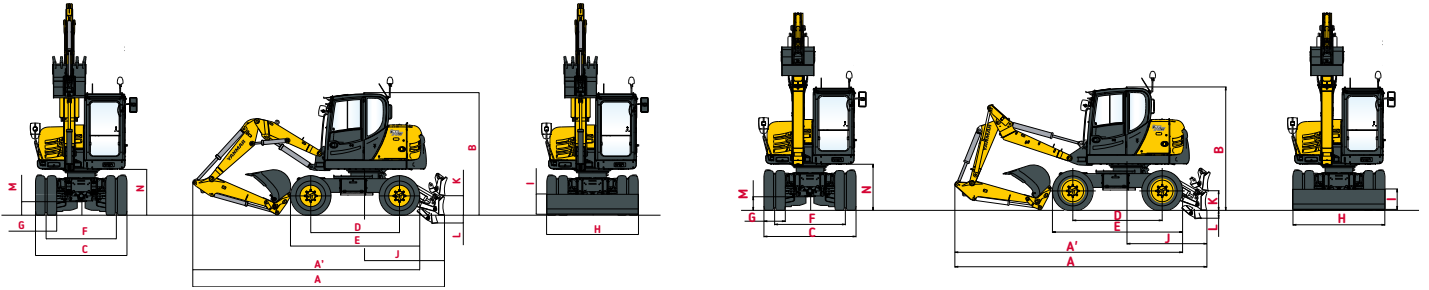
Für die Maximierung der Produktivität bietet Yanmar ein umfassendes Sortiment an Anbaugeräten an, für Konstruktion, Rohrverlegung, Tiefbau, Landschaftsbau und Anwendungen in der Landwirtschaft. Dank des einzigartigen Hydrauliksystems und der Zusatzkreise lassen sich Betrieb und Umschaltung der Anbaugeräte auf Tastendruck aktivieren.

DIE WICHTIGSTEN ANBAUGERÄTE:

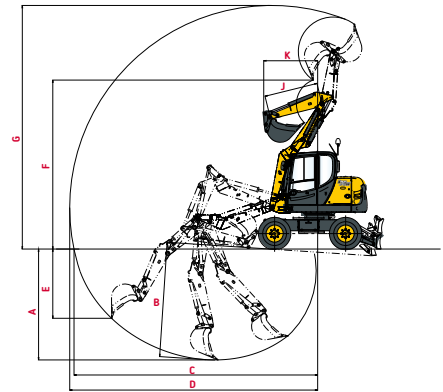
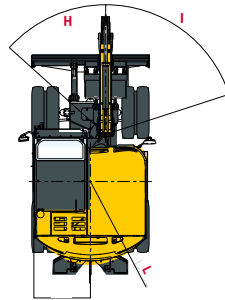
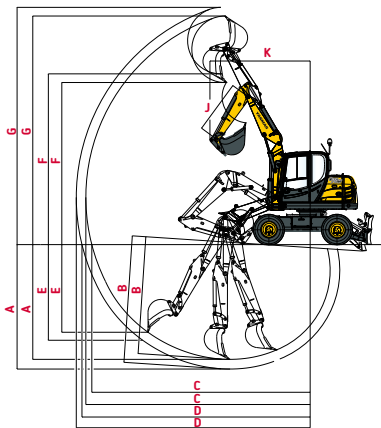
- + Mechanisches Schnellwechslersystem
- + Hydraulisches Schnellwechslersystem
- + Powertilt
- + Tiltrotator
- + Leichtgutlöffel
- + Standardlöffel
- + Grabenräumlöffel
- + Schwenklöffel
- + Brechvorsätze
- + Palettengabeln



ABMESSUNGEN



	TPA-Ausleger	Zirkularauslege		TPA-Ausleger	Zirkularauslege
A Gesamtlänge	5 930 mm	6 490 mm	H Planierschild, gesamt	2 200mm	2 200 mm
A' Gesamtlänge mit Planierschild hinten	5 290 mm	5 835 mm	I Gesamthöhe Planierschild	453 mm	453 mm
B Gesamthöhe	2 935 mm	2 935 mm	J Abstand Planierschild	1 967 mm	1 967 mm
C Gesamtbreite	2 190 mm	2 190 mm	K Max. Höhe Planierschild über dem Boden	530 mm	530 mm
D Radstand	2 125 mm	2 125 mm	L Maximale Schildtiefe	210 mm	210 mm
E Länge Unterwagen	3 095 mm	3 095 mm	M Minimale Bodenfreiheit	420 mm	420 mm
F Spur	1 682 mm	1 682 mm	N Bodenfreiheit unter Gegengewicht	1 108 mm	1 108 mm
G Reifenbreite	508 mm	508 mm			



	TPA-Ausleger	Zirkularauslege		TPA-Ausleger	Zirkularauslege
A Max. Grabtiefe – Planierschild angehoben	3 500/3 880* mm	3 245 mm	G Max. Angriffswinkel	7 100/7 360* mm	7 190 mm
B Max. Grabtiefe – Planierschild abgesenkt	3 650/3 960* mm	4 040 mm	H Versatz Auslegerfuß links	48°	48°
C Max. Grabreichweite am Boden	6 800/7 100* mm	7 180 mm	I Versatz Auslegerfuß rechts	72°	72°
D Max. Grabreichweite	6 990/7 300* mm	7 315 mm	J Länge Löffelstiel	1 650/1 950* mm	1 600 mm
E Max. senkrechte Einstichtiefe	2 620 mm	2 015 mm	K Front-Wenderadius	3 220 mm	1 654 mm
F Max. Schütthöhe	5 030/5 290* mm	5 155 mm	L Heck-Wenderadius	1 480 mm	1 480 mm

* Gelenkausleger mit 1 950 mm Löffelstiel

Abb. 1 :
Aushub über die gesamte Breite der Maschine

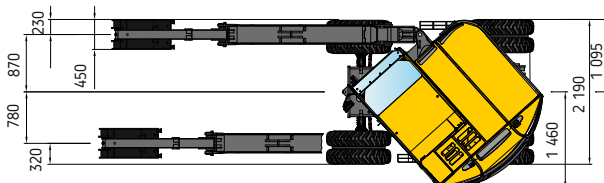
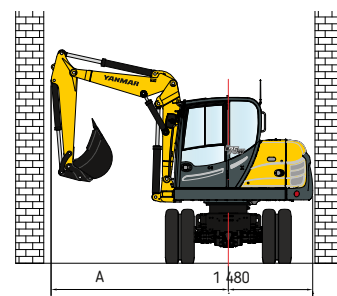


Abb. 2 :
Arbeitsbereich



HUBKRAFT



Schild unten



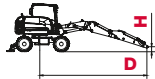
Schild oben



Kipplast, Nennlast über Front

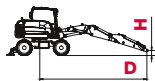


Kipplast, Nennlast über Seite 90°



Verstellausleger mit Löffelstiel 1.650 mm

		Verstellausleger mit Löffelstiel 1.650 mm													
		d													
		3 m		4 m		5 m		6 m		7 m					
H	3,0 m		-	-		1,40	1,33		0,87	1,07		0,95	0,87	-	-
			-	-		1,40	1,36		0,86	1,07		0,68	0,80	-	-
	1,5 m		1,58	2,34		1,26	1,47		0,99	1,06		0,92	0,65	-	-
			1,4	2,17		1,25	1,41		0,98	1,01		0,63	0,62	-	-
	0,0 m		2,41	1,91		1,53	1,26		1,00	0,90		0,88	0,81	-	-
			1,69	1,76		1,14	1,18		0,82	0,86		0,76	0,78	-	-
	- 1,0 m		2,67	1,95		1,72	1,31		1,07	1,11		-	-	-	-
			1,72	1,78		1,16	1,20		0,83	0,99		-	-	-	-



Verstellausleger mit 1.950-mm-Löffelstiel mit zusätzlichem Gegengewicht

		Verstellausleger mit 1.950-mm-Löffelstiel mit zusätzlichem Gegengewicht													
		d													
		3 m		4 m		5 m		6 m		6,3 m					
H	3,0 m		-	-		1,00	0,87		0,70	0,70		0,88	0,86	-	-
			-	-		0,98	0,85		0,70	0,70		0,87	0,86	-	-
	1,5 m		2,26	2,17		0,90	0,87		0,87	0,86		0,88	0,89	0,83	0,84
			2,26	2,15		0,88	0,87		0,87	0,86		0,88	0,86	0,83	0,79
	0,0 m		2,37	2,27		1,50	1,40		1,17	1,12		0,87	0,87	-	-
			2,31	2,17		1,47	1,40		1,16	1,12		0,87	0,85	-	-
	- 1,0 m		2,64	2,41		1,72	1,60		1,21	1,19		-	-	-	-
			2,52	2,25		1,68	1,52		1,20	1,11		-	-	-	-



Zirkularausleger mit zusätzlichem Gegengewicht

		Zirkularausleger mit zusätzlichem Gegengewicht													
		d													
		3 m		4 m		5 m		6 m		7 m					
H	3,0 m		3	2,46		1,78	1,35		1,27	0,97		0,73	0,59	-	-
			1,91	2,42		1,26	1,32		0,88	0,93		0,57	0,59	-	-
	1,5 m		2,14	1,61		1,87	1,24		1,33	0,92		0,89	0,64	-	-
			2,05	1,58		1,44	1,22		0,83	0,87		0,57	0,62	-	-
	0,0 m		3,05	1,76		1,89	1,19		1,74	0,83		0,78	0,70	-	-
			1,6	1,67		1,07	1,16		0,75	0,81		0,62	0,69	-	-
	- 1,0 m		2,7	1,74		1,63	1,16		1,24	0,96		-	-	-	-
			1,58	1,69		1,03	1,10		0,86	0,91		-	-	-	-

Alle Werte in Tonnen (t), ermittelt gemäß ISO 10567, einschließlich eines Stabilitätsfaktors 1,33 oder 87 % der hydraulischen Hubleistung. Alle Werte wurden mit montiertem Schnellwechslersystem ohne Löffel ermittelt. Mit montierten Anbaugeräten muss das Totgewicht der Anbauten von der zulässigen Nutzlast abgezogen werden.

SPEZIFIKATIONEN

GEWICHT

Betriebsgewicht (TPA-Ausleger, Zirkularausleger) gemäß ISO 6016	7 200 kg
Gesamtlänge, Fahrstellung (TPA-Ausleger)	5070 mm
Gesamthöhe, Fahrstellung (TPA-Ausleger)	3730 mm
Transportabmessungen (TPA-Ausleger L x H)	5930 x 2935 mm
Bodenfreiheit unter Kardanwelle	420 mm
Wenderadius (Vorderachslenkung/4-Rad-Lenkung)	6430/ 3880 mm
Unterwagen Heckausladung	1 480 mm
Unterwagen Frontausladung	2 750 mm
Arbeitsbereich 180 (TPA-Ausleger 1650 mm)	4 230 mm
Arbeitsbereich 360 (TPA-Ausleger 1650 mm)	5 500 mm

MOTOR

Hersteller, Modell Yanmar	4TNV98CT
Typ	4-Zylinder-Turbodieselmotor mit Dieselpartikelfilter - EU Stufe V
Verbrennung	4-Zylinderzyklus, Common-Rail-Einspritzung
Hubraum	3.319 cm ³
Nettleistung	53,7 kW (73 HP)
Drehmoment	295,5 Nm bei 1 365 U/min
Kühlsystem	Wasser

HYDRAULIKSYSTEM

Fahrhydraulik: geschlossener Kreis, unabhängig von der Arbeitshydraulik.	
Pumpenfördermenge einstellbar	84 l/min
Betriebsdruck, max.:	440 bar
Arbeitshydraulik: Axialkolben-Verstellpumpe mit Load-Sensing, gekoppelt mit lastunabhängiger Durchfluss-Verteilung (LUDV).	
Simultane unabhängige Ansteuerung aller Bewegungen. Sensible, lastunabhängige Manöver.	
Pumpenkapazität, max.	132 l/min
Betriebsdruck, max.:	250 bar
Der über Thermostat geregelte Ölkreis stellt sicher, dass die Öltemperatur sofort erreicht wird; kein Überhitzen.	
Umkehrfilter im Öltank, für einen wirtschaftlichen Austausch der Filterelemente.	
Zahnradpumpe für Lenkung und Bremse.	
Pumpenkapazität, max.:	33 l/min
Betriebsdruck, max.:	175 bar
Steuerkreis für Anbaugeräte, proportional.	
Pumpenkapazität, anpassbar.	0 - 90 l/min
Betriebsdruck, max.:	250 bar
Zwei servogestützte Joystick-Regler (ISO) für Baggeroperationen.	

ANTRIEB

Hydrostatischer Antrieb mit 2-stufigem Planetengetriebe und Axialkolbenkonstantmotor, wirkt auch als verschleißfeste Bremse. Darüber hinaus kann die federbelastete Lamellenbremse als Feststellbremse eingesetzt werden.

4 Geschwindigkeitsbereiche (Schnellläuferversion optional)	“Langsam”	0-5 / 0-11 km/h
	“Schnell”	0-16 / 0-36 km/h

AUSSTATTUNG

[STANDARD AUSSTATTUNG]

KABINE

Geräumige, schallsolierte Kabine mit Rundumsicht (ROPS-Zertifizierung).

Schiebefenster in Kabinentür.

Sicherheitsverglasung, grün getönte Thermofenster.

Thermoglas-Dachfenster, Bronze gefärbt.

Panorama-Heckfenster.

Frontscheibe mit Pneumatikfedern, für die Belüftung verschließbar, Schiebefenster unter dem Kabinendach.

Scheibenwischerwaschanlage.

Ablagefach.

Vorbereitet für den Radioeinbau.

Kabinenheizung mit Heckscheiben-Defroster durch Kühlmittelwärmetauscher, stufenlos regelbarer Lüfter. Frischluft- und Umluftfilter.

Außenspiegel links und rechts.

MSG 85-Fahrersitz (Komfortversion), hydraulische Dämpfung, extra hohe Rückenlehne, neigbare Armlehnen, horizontale Längsaufhängung, mechanische Lendenstütze Beckengurt.

Armaturenbrett rechts am Fahrersitz angeordnet, mit optischer und akustischer Warnvorrichtung, Betriebsstundenzähler und Sicherheitsmodul.

H-3 Halogen-Arbeitsschweinwerfer.

ACHSEN

Vorne: Planetenpendelachse, Pendelwinkel 14°

Heck: Starre Planetenachse.

LENKUNG

Vollständig hydraulisch gesteuerte Frontachse mit integriertem Lenkzylinder.

Max. Lenkwinkel 35°

SCHWENKSYSTEM

Hydrostatischer Antrieb mit 2-stufigem Planetengetriebe und Axialkolbenkonstantmotor, wirkt auch als verschleißfeste Bremse.

Darüber hinaus kann die federbelastete Lamellenbremse als Feststellbremse eingesetzt werden.

Schwenkgeschwindigkeit 0-10 rpm

KNICKMATIK®

Seitliche parallele Anpassung des Auslegers bei voller Schürftiefe.

Auslegerwinkel/seitliche Anpassung links 48° / 780 mm

Auslegerwinkel/seitliche Anpassung rechts 72° / 880 mm

ELEKTRIK

Nennspannung 12V

Batterie 12V / 105 Ah

Generator 14V / 95 Ah

Anlasser 12V / 2,6 kW

FLUID-KAPAZITÄT

Kraftstofftank 150 l

Hydrauliksystem (einschl. 60-l-Tank) 180 l

BREMSEN

Betriebsbremse: Hydraulische Pumpenspeicher-Zweikreisbremse, wirkt auf die Ölbad-Lamellenbremse der Vorder- und Hinterachse.

Baggerbremse: Wirkt dank arretierbarer Betriebsbremse auf Vorder- und Hinterachse.

Hilfsbremse: Hydrostatischer Fahrtrieb in geschlossenem Kreis, wirkt als verschleißfreie Hilfsbremse.

Feststellbremse: Federbelastete Hydraulikbremse, elektrisch ausgelöst.

REIFEN

Standard 8.25-20, 12 PR Doppelreifen.

WARTUNGSINTERVALLE

Wechsel Motoröl und Filter: 500 Std. oder mindestens einmal jährlich.

Austausch Kraftstofffilter: 1.000 Std. oder mindestens einmal jährlich.

Hydraulikölwechsel: Überprüfung 100 + 500 Std.; alle 1.000 Std. oder mindestens alle 2 Jahre.

Austausch Hydraulikölfilter: anfänglich nach 100 Std., dann entsprechend der Anzeige am Display.

Wechsel Kühlflüssigkeit: bei Bedarf oder mind. alle 2 Jahre



AUSRÜSTUNGEN

[OPTIONALE AUSRÜSTUNGEN]

AUSRÜSTUNGEN UND LEISTUNG

Fahrertrieb, Standard Lenkung 25 km/h | Fahrertrieb, Allradlenkung 20 km/h | Fahrertrieb, Allradlenkung 25 km/h | Fahrertrieb, Schnell 30 km/h | Fahrertrieb, Allradlenkung 36 km/h | Fronträumschild, 2200 mm breit, mit Installation und Betätigung | Lenkumschaltung bei Schildeinsatz | Heckstützschild, 1990 mm breit | Heckstützschild, 2200 mm breit | Schwimmstellung Fronträumschild | Heck-Abstützplatten, Gummi, pendelnd aufgehängt | Schutz für Abstützzylinder | Gelenkausleger, Löffelstiel 1950 mm (+300 mm) | Zusatzheckgewicht, ca. 110 kg | zweiter hydr. Steuerkreis (4.Kreis) proportional angesteuert | zweiter hydr. Steuerkreis (4.Kreis) proportional angesteuert plus Zusatzsteuerkreis (Powertilt) auf linkem Joystick | Hydraulikinstallation für Schnellwechsler | Automatische Leerlauf -Drehzahl Rückstellung | Bio-Öl-Befüllung Ester-Basis HLP 68 (Panolin) | Beistellung Hydrauliköl, Ölfreigabe durch Yanmar erforderlich | Optionspaket Beleuchtung LED: enthält Rundumleuchte, Arbeitsscheinwerfer an der Kabine hinten rechts und vorne rechts, Arbeitsscheinwerfer am Ausleger | Beleuchtungspaket LED bestehend aus: doppelt-wirkendem Arbeitsscheinwerfer (Double Beam) - Kabine hinten rechts, Arbeitsscheinwerfer an der Kabine - vorne rechts | Arbeitsscheinwerfer, am Ausleger LED-Ausführung | Rundumleuchte LED, aufsteckbar, gelb.

KOMFORT IN DER KABINE

Schiebefenster rechts | Umschaltung-Baggerbetätigung | Klimaanlage | Dieselstandheizung mit Frischluftumwälzung und Zeitschaltuhr | Fahrersitz | Außenspiegel, beheizbar | Betankungspumpe elektrisch mit automatischer Abschaltung | Kühlbox | Zentralschmieranlage.

SCHUTZ - SICHERHEIT - HALTBARKEIT

Ergänzungssatz Rohrbruchsicherungen / Lasthalteventile für Gelenkausleger, Löffelzylinder | Schutzgitter für Dachfenster | Schutzgitter für Frontscheibe | Feuerlöscher, ABC-Pulver, 2 kg, in der Kabine befestigt | Diebstahlsicherung, codierter Schlüssel | Diebstahlsicherung, elektronisch | Rückfahrwarneinrichtung (Back-up Alarm) | Automatische Motorabschaltung.

SPECIAL BEREIFUNG

Einzelbereifung 500/45-20 Alliance | Einzelbereifung 500/45-20 Mitas | 340/80 R18 BIBLOAD-HS Michelin (Verfügbar nur mit Zusatzheckgewicht) | 275/70 R22.5 Bandenmarkt Profil Excavator.

[ZUBEHÖRE]

Standard Tieflöffel | Tieflöffel Hoch | Grabenräumlöffel | Schaukelöffel | Schwenklöffel | Mechanisch Schnellwechsler | Hydraulisch Schnellwechsler | Powertilt | Löffelbolzen | Hubring | Hydraulik hämmer | Gabeln | Tiltrotator.



YANMAR



Yanmar Compact Equipment EMEA
25, rue de la Tambourine,
52100 SAINT-DIZIER France

ycee-contact@yanmar.com

www.yanmar.com

Gedruckt in Frankreich - Materialien/Werkstoffe unterliegen Änderungen des Herstellers ohne Vorkündigung - Wenden Sie sich für weitere Informationen bitte an Ihren lokalen Yanmar Compact Equipment EMEA-Händler.

DE_B75W_0620