

APH 100-20

PLAQUE VIBRANTE HYDROSTATIQUE

UNE MACHINE À FORT IMPACT

Le poids de l'APH 100-20, combiné au système d'excitation à trois arbres leader sur le marché, garantit performance, capacité de gravissement de pente et réactivité. La plaque vibrante de base pèse 675 kg. Plusieurs options, comme des plaques d'extension, un compteur d'heures de fonctionnement et un dispositif homme mort permettent de personnaliser la plaque pour qu'elle réponde à vos besoins spécifiques. Le système de mesure du compactage ACEforce, disponible en option, est un autre outil essentiel que de nombreux entrepreneurs utilisent pour obtenir des résultats de compactage performants en toutes circonstances.

SYSTÈME D'EXCITATION À TROIS ARBRES

- Accroît la puissance et les forces de compactage.
- Conserve le mouvement de la plaque cohérent pour un déplacement homogène.
- Offre de bonnes performances sur sols lourds et adhérents.
- Grimpe tout en remblayant les zones saturées.

UN LEADER DU SECTEUR

- Le système d'excitation à trois arbres Ammann est unique et permet de graver des pentes entre 30 et 35 %.
- Les compacteurs à plaque hydraulique Ammann sont les machines les plus puissantes de leur catégorie.
- La pompe hydraulique permet des changements de direction en douceur.

TECHNOLOGIE OPTIONNELLE

- ACE^{econ} mesure et surveille en continu le niveau de compactage.

- ACE^{force} surveille le système et peut ajuster automatiquement les forces afin d'accroître l'efficacité et éviter tout dommage dû à un compactage excessif de certaines zones.

POIGNÉE INNOVANTE

- Système de commande orbitrol
- unique offrant un excellent contrôle pour un effort minimal.
- Isolation contre les vibrations afin de réduire le stress pour l'opérateur.

RÉSISTANTE ET SIMPLE À ENTREtenir

- Meilleure de sa catégorie en termes de facilité d'entretien grâce à des capots de protection à larges ouvertures.
- Unité d'excitation facile d'entretien et d'une grande longévité.
- Plaque de base autonettoyante et résistante à l'usure.

APPLICATIONS

- Travail des sols/de la terre
- Routes pavées/pierres de pavage
- Construction de tranchées
- Construction de routes
- Fondations
- BTP
- Aménagements paysagers

AMMANN

CARACTÉRISTIQUES TECHNIQUES
PLAQUE VIBRANTE HYDROSTATIQUE APH 100-20

POIDS ET DIMENSIONS

POIDS EN FONCTIONNEMENT DE L'APPAREIL DE BASE	675 kg (1488 lb)
AVEC CORNIÈRE DE MONTAGE 75 MM	705 kg (1554 lb)
AVEC CORNIÈRE DE MONTAGE 150 MM	727 kg (1603 lb)
A LONGUEUR DE LA PLAQUE DE BASE	520 mm (20,5 in)
B LONGUEUR DE MACHINE	1070 mm (42.1 in)
C AVEC TIMON DE GUIDAGE	1965 mm (77.4 in)
D HAUTEUR DE MACHINE	900 mm (35.4 in)
E HAUTEUR DU TIMON DE GUIDAGE (TRAVAIL)	1000 mm (39.4 in)
F HAUTEUR DU TIMON DE GUIDAGE (TRANSFERT)	1500 mm (60.8 in)
G LARGEUR DE MACHINE	650 mm (26 in)
H AVEC CORNIÈRES DE MONTAGE	800/950 mm (31/37 in)

MOTEUR

MOTEUR	Hatz 1D90S
CARBURANT	Diesel
CAPACITÉ	14.8 HP / 10.9 kW
VITESSE DE ROTATION	3000 rpm
CONSUMMATION	2.5 l/h (0.6 gal/h)

PUISSANCE DE COMPACTAGE

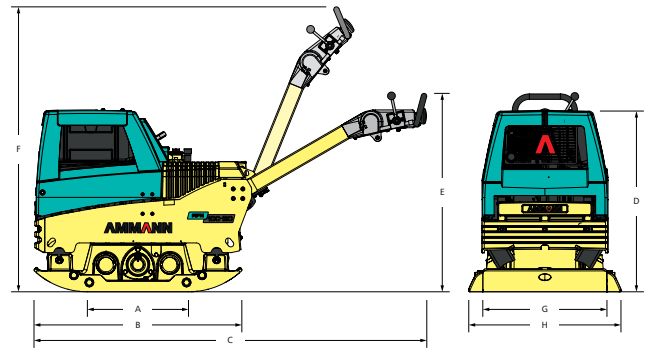
FRÉQUENCE DE VIBRATION MAX.	40 Hz (2400 vpm)
FORCE CENTRIFUGE MAX.	100 kN
RENDEMENT DE SURFACE MAX.	1090 m ² /h (11733 ft ² /h)
AVEC CORNIÈRES DE MONTAGE	1350/1600 m ² /h (14531/ 17222 ft ² /h)
PROFONDEUR DE COMPACTAGE MAX*	100 cm (22 in)

DIVERS

VITESSE DE TRAVAIL	28 m/min (1 mph)
RÉSERVOIR DE CARBURANT	10 l/h (2.2 gal/h)
FRANCHISSEMENT DE PENTE MAX.	36 %
INCLINAISON MAX.	30°

ÉQUIPEMENT STANDARD

- Système unique d'excitation à trois arbres Ammann
- Poignée de commande réglable ergonomiquement et verrouillable
- Système orbitrol fournissant une commande de guidage optimale
- Châssis protecteur : protège les composants fonctionnels contre la saleté et les dommages, offre un accès facile pour l'entretien
- Moteur diesel Hatz silencieux, puissant et refroidi à l'air avec système d'alerte de niveau d'huile bas et faibles émissions
- Démarrage électrique
- Arrêt d'urgence au bout de la poignée pour garantir une sécurité optimale de l'opérateur
- Programme de garantie étendue à 3 ans



ÉQUIPEMENT EN OPTION

- Compteur d'heures de fonctionnement
- Système de contrôle de compactage ACE^{econ} pour mesurer et optimiser le compactage sur site
- Système de contrôle du compactage ACE^{force} pour ajuster automatiquement les forces et accroître l'efficacité
- Plaques d'extension

Pour des services et informations produit supplémentaires, consultez le site suivant : www.ammann-group.com

Sous réserve de modifications.

MSS-1063-02-FR | © Ammann Group | Images: © www.fotopizza.com

AMMANN