



HS15 E / HS18 E



EXCELLENTE PERFORMANCES ET CAPACITÉS TOUT-TERRAIN

- > Capacité plateforme de 750 kg
- > Transmission par pont avec blocage manuel du différentiel pour des capacités de franchissement remarquables

ENTRAÎNEMENT 100 % ÉLECTRIQUE

- > Fonctionnement propre et silencieux
- > Polyvalente : opère en intérieur et en extérieur
- > Mouvements souples et proportionnels

ORIENTÉ SERVICE ET MAINTENANCE

- > Haulotte Activ'Screen : écran de diagnostic et configuration embarqué
- > Facilité d'accès aux composants
- > Haulotte Activ'Energy Management prend soin des batteries

AUTONOMIE EXTENSIBLE

- > Solutions de recharge accélérée et adaptées à toutes les situations
- > Range Extender optionnel et amovible, à faible consommation de carburant

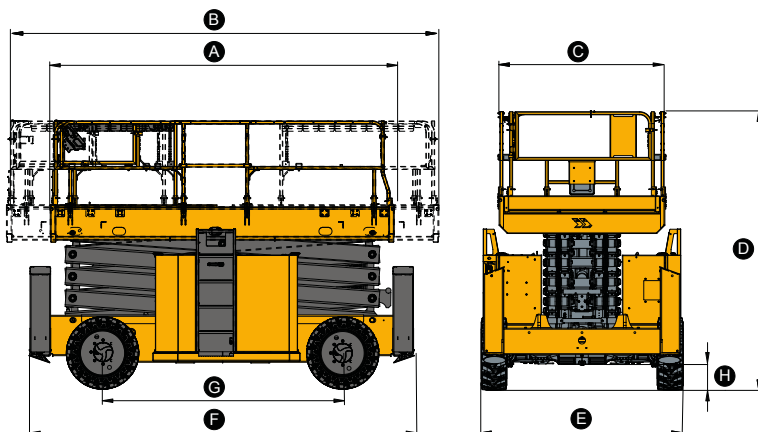
HS15 E / HS18 E

CISEAUX ÉLECTRIQUES TOUT TERRAIN

DONNÉES TECHNIQUES

	HS15 E	HS18 E
Hauteur de travail	15 m	18 m
Hauteur plateforme	13 m	16 m
Hauteur de travail max.de translation	15 m	13 m
Capacité maximum	750 kg (4 pers.)	
Capacité maximum sur l'extension	225 kg	
A Longueur plateforme	3.93 m	
Longueur plateforme étendue	4.9 m	
B Longueur plateforme XL (option)	4.94 m	
Longueur plateforme XL étendue (option)	7.5 m	
Longueur extension	0.98 m	
Longueur extension option XL	1.28 m	
C Largeur plateforme	1.89 m	
D Hauteur repliée	3.05 m	3.15 m
Hauteur repliée - garde corps abaissés	2.25 m	2.36 m
E Largeur hors tout	2.3 m	
F Longueur hors tout	4.4 m	
G Empattement	2.76 m	
H Garde au sol	30.7 cm	
Vitesse de translation	5 km/h	
Pente maximum	45 %	40 %
Dévers longitudinal / latéral	5° / 3°	5° / 2°
Rayon de braquage extérieur	6.75 m	
Pneus	830 x 285 mm	
Batteries	8 x 6 V - 435 Ah (C20)	
Poids total	7 518 kg	8 048 kg

Certaines options augmentent le poids de la machine



ÉQUIPEMENT STANDARD

- > 4 roues motrices
- > Garde-corps rabattables
- > Ponts avec blocage du différentiel manuel
- > Stabilisateurs avec nivellement centralisé ou individuel
- > Une extension de plateforme
- > Deux lisses coulissantes
- > Haulotte Activ'Energy Management : système intelligent de gestion de la batterie et remplissage centralisé manuel
- > Moteurs AC
- > Pack batterie de 48V
- > Haulotte Activ'Screen

OPTIONS ET ACCESSOIRES

- > Double entrée portillon
- > Plateforme standard avec double extensions (5.89 m)
- > Plateforme XL avec double extension (7.5 m)
- > Range Extender (5.5 kW - Stage 5)
- > Chargeur accéléré (380 V)
- > Haulotte Activ'Energy Management : système de remplissage centralisé des batteries automatique
- > Kit pays froid / kit arctique
- > Pneus non marquants
- > Support matériels
- > Prise électrique dans le panier (110 / 230 V)
- > Grilles de protection des bras de ciseaux
- > Eclairage de la plateforme
- > Phare de travail
- > Prédiposition télématique avec son support
- > Solutions télématiques

