

**PULSEO**  
GENERATION



## HS15 E / HS18 E



### ECCELLENTE PERFORMANCE E CAPACITÀ FUORI STRADA

- > Portata massima in cesta 750 Kg
- > Trasmissione con bloccaggio manuale del differenziale per garantire una capacità di trazione eccezionale

### FUNZIONAMENTO 100% ELETTRICO

- > Funzionamento pulito e silenzioso
- > Polivalente: opera internamente ed esternamente
- > Movimenti dolci e proporzionali

### SERVICE E MANUTENZIONE

- > Haulotte Activ'Screen: schermo di diagnostica e configurazione imbarcato
- > Facilità d'accesso alla componentistica
- > Activ'Energy Management si prende cura delle batterie

### AUTONOMIA ESTENDIBILE

- > Carica in modalità multipla, include opzione carica veloce
- > Opzionale e rimovibile, Range Extender a basso consumo (Stage V)

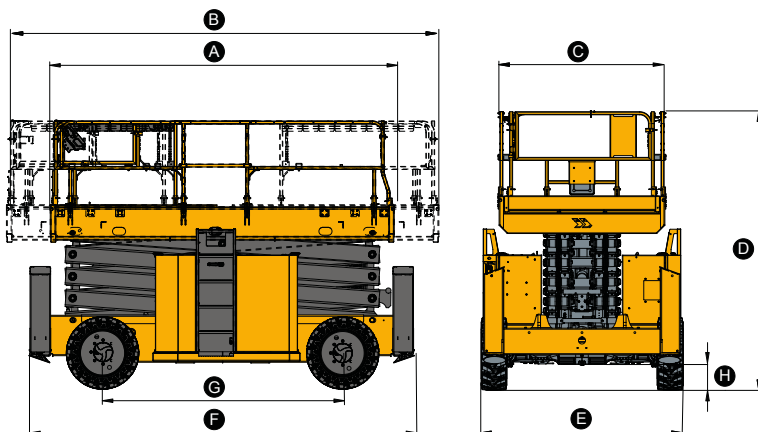
# HS15 E / HS18 E

## PIATTAFORME A PANTOGRAFO 4X4 ELETTRICHE

### DATI TECNICI

	HS15 E	HS18 E
Altezza di lavoro	15 m	18 m
Altezza piano di calpestio	13 m	16 m
Altezza massima di traslazione	15 m	13 m
Portata massima cesta	750 kg (4 pers.)	
Capacità massima sull'estensione	225 kg	
<b>A</b> Lunghezza piattaforma	3.93 m	
Lunghezza piattaforma con estensione	4.9 m	
<b>B</b> Lunghezza piattaforma XL (opzione)	4.94 m	
Lunghezza piattaforma XL con estensione (opzione)	7.5 m	
Lunghezza estensione	0.98 m	
Lunghezza estensione XL (opzione)	1.28 m	
<b>C</b> Larghezza piattaforma	1.89 m	
<b>D</b> Altezza piattaforma a riposo (con ringhiere)	3.05 m	3.15 m
Altezza piattaforma a riposo (ringhiere abbassate)	2.25 m	2.36 m
<b>E</b> Larghezza piattaforma fuori tutto	2.3 m	
<b>F</b> Lunghezza piattaforma a riposo	4.4 m	
<b>G</b> Interasse	2.76 m	
<b>H</b> Altezza da terra	30.7 cm	
Velocità di traslazione	5 km/h	
Pendenza massima superabile	45 %	40 %
Tilt (longitudinale/laterale)	5° / 3°	5° / 2°
Raggio minimo di sterzata - esterno	6.75 m	
Ruote	830 x 285 mm	
Batterie	8 x 6 V - 435 Ah (C20)	
Peso	7 518 kg	8 048 kg

Alcune opzioni aumentano il peso della macchina



### ALLESTIMENTO STANDARD

- > 4 ruote motrici
- > Barriere ripiegabili
- > Ponte con bloccaggio manuale del differenziale
- > Stabilizzatori con comando centralizzato o individuale
- > Estensione piattaforma
- > Due entrate a barra
- > Haulotte Activ'Energy Management: sistema di gestione batterie intelligente & riempimento centralizzato
- > Motori AC
- > Pacchi batteria 48V
- > Haulotte Activ'Screen

### OPZIONI E ACCESSORI

- > Doppia entrata a porte battenti
- > Piattaforma standard con doppia estensione
- > Piattaforma XL con doppia estensione (7,5 m)
- > Range Extender (5.5 kW - Stage V)
- > Ricarica accelerata (380 V)
- > Sistema di riempimento batterie automatizzato
- > Kit ambienti freddi e artici
- > Ruote antitraccia
- > Supporti portatrezzi
- > Presa elettrica in cesta (110/230 V)
- > Protezione pacco forbici
- > Luce in cesta
- > Luci di lavoro
- > Predisposizione telematica
- > Soluzioni telematiche

