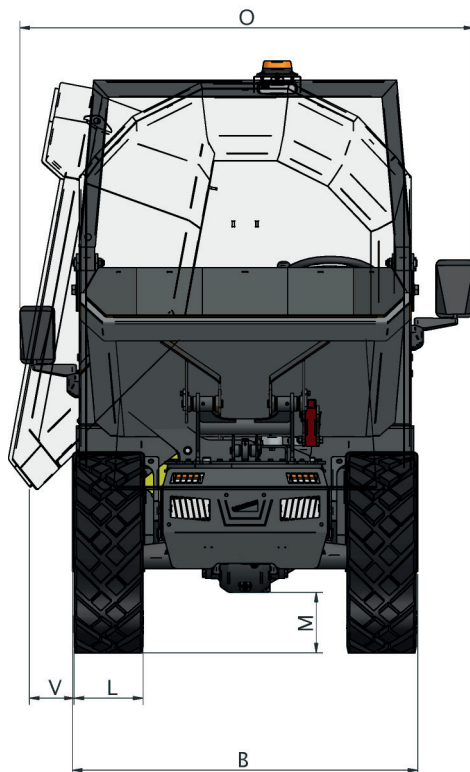
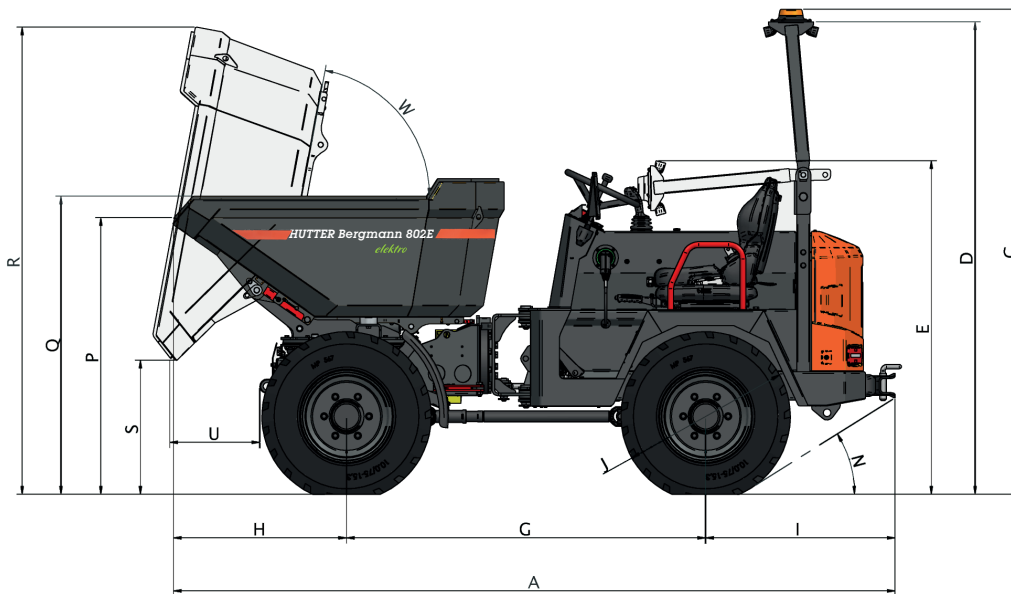


# HUTTER BERGMANN 802E

Benne rotative hydraulique



## Dimensions

A	3'208 mm
B	1'290 mm
C	2'212 mm
D	2'155 mm
E	1'521 mm
G	1'640 mm
H	791 mm
I	865 mm
J	774 mm
L	258 mm
M	226 mm
N	32°
O	1'695 mm
P	1'262 mm
Q	1'360 mm
R	2'131 mm
S	612 mm
U	411 mm
V	167 mm
W	80°

## Poids

Poids à vide	1'560 kg
Charge utile (techn.)	1'500 kg

## Benne

Capacité de la benne, en butte	0,85 m <sup>3</sup>
--------------------------------	---------------------

## HUTTER S.A. MACHINES DE CHANTIER

1607 Palézieux  
9450 Altstätten SG  
6034 Inwil LU  
3380 Wangen a. Aare

Rte de Granges 11  
Transportstrasse 6  
Industriestrasse 52  
Stadthof 6

Tél. 021 781 34 21  
Tél. 071 757 86 70  
Tél. 041 449 51 51  
Tél. 032 636 03 60

CHE-105.874.797 MWST  
IBAN CH69 0483 5061 9850 8100 0  
www.huttersa.ch  
huttersa@huttersa.ch

15.01.23/DG

# HUTTER BERGMANN 802E

## Données techniques

### Points forts

- Aucune émission de gaz d'échappement et faible bruit
- Montée et descente de la machine facile
- Faibles coûts de maintenance et d'exploitation
- Direction articulée pendulaire
- Jusqu'à 1,5 tonnes de charge utile
- Haute capacité de grimpe

### Moteur

Moteur électrique asynchrone	
Puissance du moteur	10 kW
Norme antipollution	sans émission

### Commande

Transmission hydrostatique à quatre roues motrices	
Vitesse I	0-8 km/h
Vitesse II	0-18 km/h

### Direction

Direction assistée avec orbitrol agissant sur vérin double effet	
Genre de direction: articulée	

### Essieux / Freins

- Benne poussée
- Direction articulée pendulaire: débattement pendulaire 15° à gauche et à droite; articulation: 35.5°
- Frein à disques à bain d'huile sans entretien
- Freins à récupération
- Freins de stationnement mécaniques avec fonction d'arrêt

### Pneus standard

Toutes les roues motrices 10.0/75-15.3	
Genre de profil: route/city ou AS profil tracteur	
Profil gazon ménageant	

### Hydraulique

Moteur asynchrone – réglé selon les besoins	
Puissance du moteur	3 kW
Quantité d'huile hydraulique	8 l

### Batterie de traction

Tension de la batterie: 80 V	
Batterie lithium-phosphate de fer (LFP): 16 kWh	

### Système électrique

- Installation électrique de 12V pour l'éclairage et l'affichage
- Voyants de contrôle pour les freins de stationnement, le changement de direction, etc.
- Affichage de la capacité de la batterie
- Appareil de chargement onboard (230V) avec surveillance BMS

### Équipement standard

- Siège à suspension hydraulique réglable
- Tableau de bord digital avec clé de contact
- Système d'éclairage LED selon la LCR
- Benne en acier à grain fin résistant à l'usure
- Déclaration de conformité CE
- Mode d'emploi / Liste des pièces de rechange
- Rétroviseurs latéraux
- Cale de sécurité

### Équipement en option

- Huile bio (Panolin) pour le circuit hydraulique (sur demande)
- Attelage arrière de manœuvre
- Phares de travail avant et arrière (un de chaque)
- Unité télématique (B.connect)
- Gyrophare
- Signal d'avertissement de marche arrière

### HUTTER S.A. MACHINES DE CHANTIER

1607 Palézieux Rte de Granges 11  
9450 Altstätten SG Transportstrasse 6  
6034 Inwil LU Industriestrasse 52  
3380 Wangen a. Aare Stadthof 6

Tél. 021 781 34 21  
Tél. 071 757 86 70  
Tél. 041 449 51 51  
Tél. 032 636 03 60

CHE-105.874.797 MWST  
IBAN CH69 0483 5061 9850 8100 0  
www.huttersa.ch  
huttersa@huttersa.ch