

T450 Power Swivel 4,5 tonnes

CARACTÉRISTIQUES ET AVANTAGES CLÉS - MACH2044



TRANSMISSION
HYDROSTATIQUE

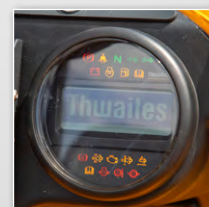
Le dumper Thwaites T450 Power Swivel, conforme Stage V, est conçu pour répondre aux attentes des entrepreneurs et du secteur de la location d'engins de chantier, à savoir la garantie de la sécurité des opérateurs, la réduction des risques sur les chantiers et l'amélioration des performances. Équipé d'un moteur Yanmar d'une puissance de 33,3 kW et fournissant 142-N.m de couple maximum pour une traction et un contrôle optimaux, ce dumper est facile et simple à utiliser grâce à sa transmission hydrostatique.

Solide et robuste, cet engin est doté d'une benne en tôle d'acier 6 mm entièrement soudée, avec avant et bords renforcés par des sections en caisson pour minimiser les risques de dommages. La benne Power Swivel permet une rotation à 90° gauche et droite, ce qui facilite l'accès de l'engin pour le déversement des charges en espaces restreints, améliore le contrôle par l'opérateur et réduit les risques sur les chantiers.

Chaque dumper T450 Power Swivel est fourni avec un frein à main à serrage par ressort et desserrage hydraulique (SAHR), un arceau ROPS, un crochet de remorquage, des feux de route Full LED, y compris feux diurnes, un gyrophare LED et une alarme de recul, montés de série. Des équipements supplémentaires en option incluent des rétroviseurs, des indicateurs d'écrou de roue, un indicateur de vitesse GPS et un dispositif de télématique Trackunit.

Engin d'entretien et de maintenance faciles, présentant l'une des meilleures valeurs résiduelles du marché.

Sûr, conforme et compétitif.



Scannez ce code QR avec votre smartphone pour plus d'informations



Thwaites

Thwaites Ltd. Leamington Spa,
Warwickshire, CV32 7NQ. Angleterre
Tél. +44 (0)1926 422471

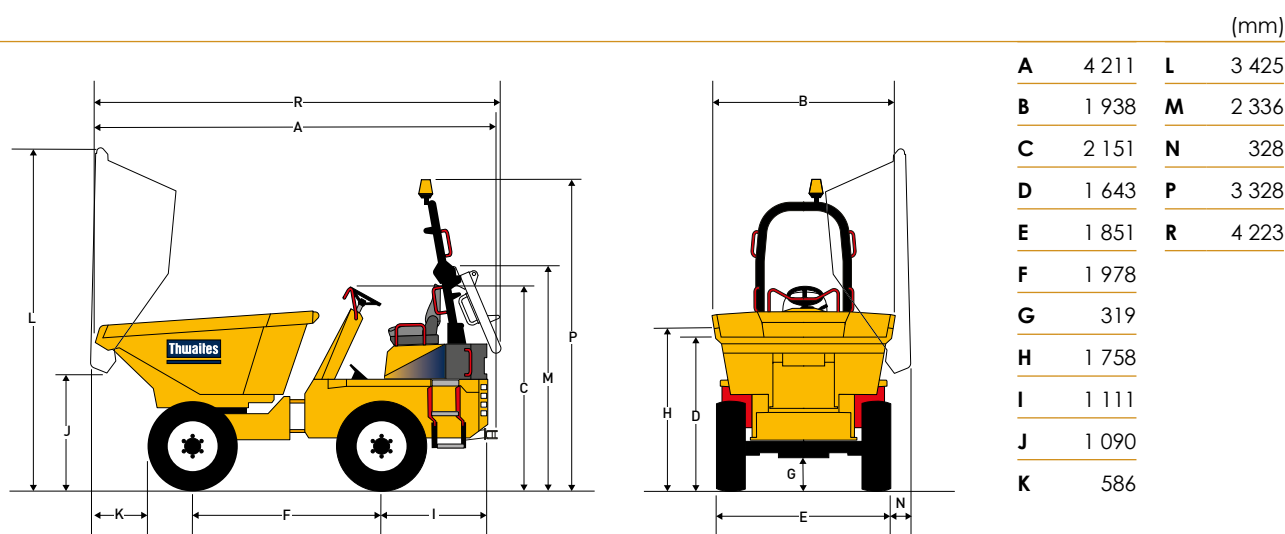
www.thwaitesdumpers.co.uk



ACCOMPLIR LE TRAVAIL.

T450 Power Swivel 4,5 tonnes

DIMENSIONS ET CARACTÉRISTIQUES TECHNIQUES - MACH2044



Poids	À vide	
	Expédition	3 190 kg
	3 080 kg	

Capacités	Charge utile max.	
	Dôme	4 500 kg
	Ras	2 535 litres
	Eau	2 000 litres
	1 380 litres	

Moteur

- > Diesel Yanmar 3TNV86CHT 3 cylindres, refroidissement à eau, rampe commune, injection directe, turbo à refroidissement intermédiaire et filtre à particules (FAP)
- > Puissance 33,3 kW/45 ch à 2 600 tr/min
- > Couple 142 N.m (105 lbf ft).

Niveaux sonores

- > 84 LpA à l'opérateur / 101 LwA de pression sonore dans l'air

Transmission

- > Hydrostatique avec plage de vitesse élevée/faible, levier de contrôle directionnel monté sur colonne et commande d'approche au ralenti

Vitesses	Avant et arrière	
	Faible	0 - 7,9 km/h (4,9 mph)
	Élevée	0 - 21,4 km/h (13,4 mph)

Freins et essieux

- > Freins multidisques étanches à bain d'huile, à rattrapage automatique d'usure, montés sur l'essieu arrière
- > Frein à main de stationnement (SAHR)

Châssis Kinglink

- > En tôle d'acier pliée, trois points Kinglink d'articulation et d'oscillation pour améliorer la stabilité, la traction et la sécurité sur le chantier

Benne

- > À commande hydraulique, en tôle d'acier 6 mm pour l'ensemble
- > Avant et bords renforcés par des sections en caisson
- > La benne Power Swivel permet une rotation à 180°

Siège et commandes

- > Siège à suspension réglable monté avec ceinture de sécurité haute visibilité
- > Voyants d'avertissement LED pour toutes les fonctions critiques

Accès pour l'entretien

- > Capot moteur verrouillable pour les points d'entretien au niveau du sol
- > Trappe arrière d'accès à la batterie, au tableau de distribution électrique et au filtre à air

Circuits électriques

- > Panneaux de fusibles et de relais faciles d'accès
- > Tous les composants électriques ont un indice d'étanchéité à l'eau IP67

Direction et système hydraulique

- > Direction assistée hydraulique
- > Filtration à conduite de retour pour tous les services
- > Point de prise de pression monté de série

Volume des réservoirs	Carburant	
	44 litres	
	Hydraulique	
	44 litres	

Diamètre de braquage 8,25 m

Équipements standards

- > Feux de route Full LED, y compris feux diurnes
- > Caméra et moniteur de tableau de bord
- > Gyrophare LED orange
- > Grille de protection du ventilateur
- > Alarme de recul

Équipements en option

- > Rétroviseurs
- > Indicateur de vitesse GPS
- > Indicateur d'écrou de roue
- > Siège chauffant

Thwaites

Thwaites Ltd. Leamington Spa,
Warwickshire, CV32 7NQ. Angleterre
Tél. +44 (0)1926 422471

www.thwaitesdumpers.co.uk



Les illustrations sont représentatives, mais des détails ou des équipements spécifiques peuvent varier selon le pays. Nous nous réservons le droit de modifier toutes caractéristiques techniques sans préavis. 11/2021