

# M26/M30/M40/M50

FICHE TECHNIQUE

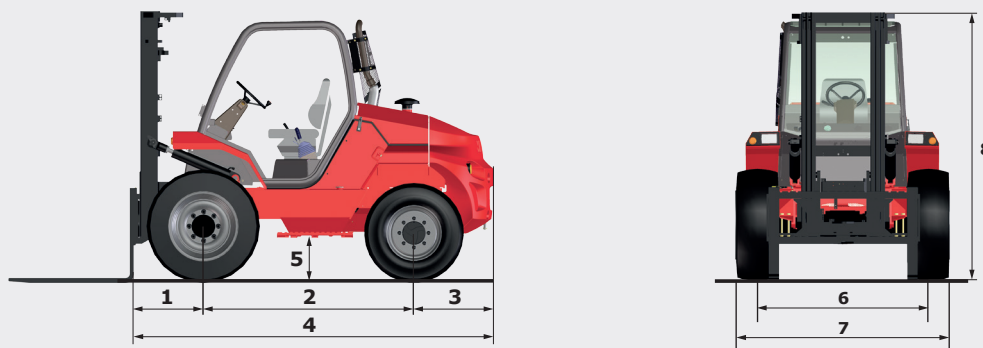


 **MANITOU**

[www.manitou.com](http://www.manitou.com)

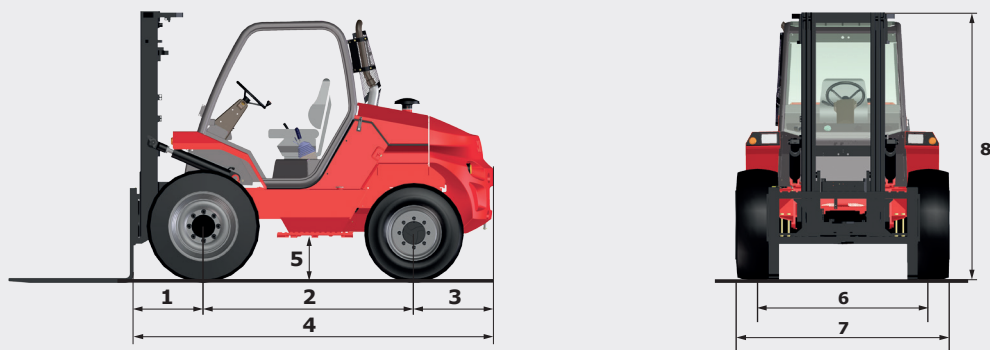
# M26-2 M26-4

	M26-2 / M26-2H	M26-4
<b>Levage</b>		
Capacité max.	2 600 kg à CGD 500 mm	
Hauteur de levage (mât standard)	3.70 m	
Hauteur de levage max.	7.00 m	
<b>Temps à vide</b>		
Levée	0.5 m/s	
Descente	0.5 m/s	
<b>Pneumatiques</b>		
Avant	14,5R20 18PR MPT80 TL	400/70-20 150B T37 STAB TL
Arrière	10R17,5 134/132M G291	10,5/80-18 10PR TG42 TL
<b>Freinage</b>		
Frein de service	Hydraulique multidisques à bain d'huile sur pont avant	
Frein de parking	Mécanique multidisques à bain d'huile	
<b>Moteur</b>		
Type	PERKINS - STAGE EURO 3B	
Cylindrée	3 400 cm <sup>2</sup>	
Puissance	75 cv / 55.5 kW	
Couple max.	318 Nm à 1 400 tr/min	
Injection	Directe électronique	
Refroidissement	Par eau	
Effort de traction en charge	4 670 daN	6 290 daN
<b>Transmission</b>		
Boîte	Convertisseur de couple Mécanique	Hydrostatique
Inverseur de marche	Electrohydraulique	Electromagnétique
Nombre de rapports (avant/arrière)	4 / 4	4 / 4
Vitesse de déplacement max. (peut varier selon la réglementation applicable)	22.1 km/h	21.6 km/h
Blocage de différentiel pont avant	oui	non
Commande 2/4 roues motrices	non	oui
<b>Commandes</b>		
Leviers hydro-proportionnels pour tous les mouvements		
<b>Hydraulique</b>		
Pompe	Pompe à engrenages 97 l/min - 245 bar	
<b>Réservoirs</b>		
Huile hydraulique	80 l	
Carburant	85 l	
<b>Poids à vide</b> (avec mât standard et fourches)	5 089 kg	5 284 kg
<b>Dimensions</b>		
1. Porte-à-faux AV au tablier	0.75 m	
2. Empattement	1.99 m	
3. Porte-à-faux AR	0.76 m	
4. Longueur hors tout au tablier	3.49 m	
5. Garde au sol	0.38 m	0.39
6. Voie AV	1.55 m	1.52 m
7. Largeur hors tout	1.90 m	1.92 m
8. Hauteur hors tout	2.73 m	
Fourches standard (longueur x largeur x épaisseur)	1 200 x 125 x 40 mm	
Rayon de braquage	3.49 m	4.27 m
Inclinaison du mât (avant/arrière)	6° / 12°	
<b>Bruits et vibrations</b>		
Bruit au poste de conduite (LpA)	76 dB	
Bruit à l'environnement (LwA)	104 dB	
Vibration sur l'ensemble mains/bras	< 2.5 m/s <sup>2</sup>	
Vibration sur le corps du conducteur	0.97 m/s <sup>2</sup>	



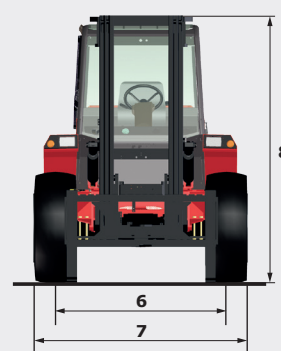
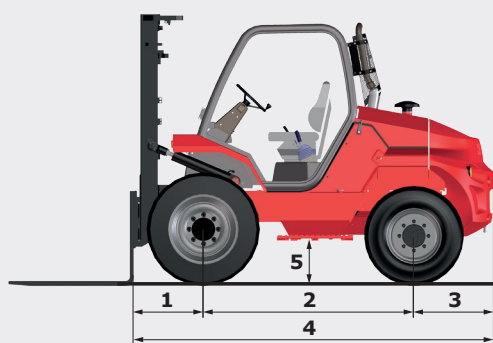
# M30-2 M30-4

	M30-2 / M30-2H	M30-4
<b>Levage</b>		
Capacité max.	3 000 kg à CDG 500 mm	
Hauteur de levage (mât standard)	3.70 m	
Hauteur de levage max.	7.00 m	
<b>Temps à vide</b>		
Levée	0.5 m/s	
Descente	0.5 m/s	
<b>Pneumatiques</b>		
Avant	14.5 R20 18PR MPT80 TL	400/70-20 150B T37 STAB TL
Arrière	10R 17.5 134/132 M G291	10.5/80-18 10PR TG42 TL
<b>Freinage</b>		
Frein de service	Hydraulique multidisques à bain d'huile sur le pont avant	
Frein de parking	Mécanique multidisques à bain d'huile	
<b>Moteur</b>		
Type	PERKINS - STAGE 3B	
Cylindrée	3400 cm <sup>3</sup>	
Puissance	75 cv / 55.5 kW	
Couple max.	318 Nm à 1400 tr/min	
Injection	Directe électronique	
Refroidissement	Par eau	
Effort de traction en charge	4 670 daN	6290 daN
<b>Transmission</b>		
Boîte	Convertisseur de couple Mécanique	Hydrostatique
Inverseur de marche	Electrohydraulique	Electromagnétique
Nombre de rapports (avant/arrière)	4/4	4/4
Vitesse de déplacement max. (peut varier selon la réglementation applicable)	22.1 km/h	21.6 km/h
Blocage de différentiel pont avant	oui	non
Commande 2/4 roues motrices	non	oui
<b>Commandes</b>		
Leviers hydro-proportionnels pour tous les mouvements		
<b>Hydraulique</b>		
Pompe	Pompe à engrenages 97 l/min - 245 bar	
<b>Réservoirs</b>		
Huile hydraulique	80 l	
Carburant	85 l	
<b>Poids à vide</b> (avec mât standard et fourches)	5 290 kg	5 485 kg
<b>Dimensions</b>		
<b>1.</b> Porte-à-faux AV au tablier	0.75 m	
<b>2.</b> Empattement	1.99 m	
<b>3.</b> Porte-à-faux AR	0.76 m	
<b>4.</b> Longueur hors tout au tablier	3.49 m	
<b>5.</b> Garde au sol	0.37 m	0.38 m
<b>6.</b> Voie AV	1.55 m	1.52 m
<b>7.</b> Largeur hors tout	1.90 m	1.92 m
<b>8.</b> Hauteur hors tout	2.72 m	
Fourches standard (longueur x largeur x épaisseur)	1200 x 125 x 40 mm	
Rayon de braquage	3.49 m	4.27 m
Inclinaison du mât (avant/arrière)	6° / 12°	
<b>Bruits et vibrations</b>		
Bruit au poste de conduite (LpA)	76 dB	
Bruit à l'environnement (LwA)	104 dB	
Vibration sur l'ensemble mains/bras	<2.5 m/s <sup>2</sup>	
Vibration sur le corps du conducteur	0.97 m/s <sup>2</sup>	



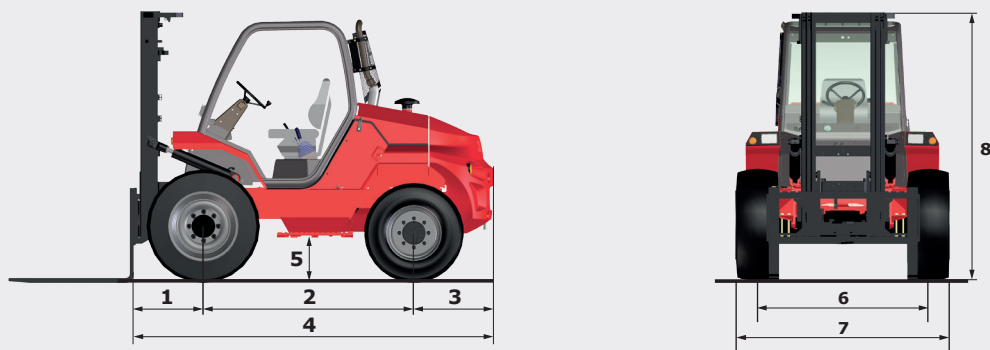
# M40-2 M40-4

	M40-2 / M40-2H	M40-4
<b>Levage</b>		
Capacité max.	4 000 kg à CDG 600 mm	
Hauteur de levage (mât standard)	3.70 m	
Hauteur de levage max.	6.00 m	
<b>Temps à vide</b>		
Levée	0.4 m/s	0.5 m/s
Descente	0.3 m/s	0.4 m/s
<b>Pneumatiques</b>		
Avant	18-19.5 18PR 166A6 TL	18-22.5 163A8 MPT-06 TL
Arrière	10R17.5 134/132M G291	340/80R18 XMCL 143A8
<b>Freinage</b>		
Frein de service	Hydraulique multidisques à bain d'huile sur le pont avant	
Frein de parking	Mécanique multidisques à bain d'huile	
<b>Moteur</b>		
Type	PERKINS - STAGE 3B	
Cylindrée	3400 cm <sup>3</sup>	
Puissance	75 cv / 55.5 kW	
Couple max.	318 Nm à 1400 tr/min	
Injection	Directe électronique	
Refroidissement	Par eau	
Effort de traction en charge		
<b>Transmission</b>		
Boîte	Convertisseur de couple Mécanique	Hydrostatique
Inverseur de marche	Electrohydraulique	Electromagnétique
Nombre de rapports (avant/arrière)	4/4	4/4
Vitesse de déplacement max. (peut varier selon la réglementation applicable)	24 km/h	23.9 km/h
Blocage de différentiel pont avant	oui	non
Commande 2/4 roues motrices	non	oui
<b>Commandes</b>		
Leviers hydro-proportionnels pour tous les mouvements		
<b>Hydraulique</b>		
Pompe	Pompe à engrenages 97 l/min - 230 bar	
<b>Réservoirs</b>		
Huile hydraulique	80 l	
Carburant	85 l	
<b>Poids à vide</b> (avec mât standard et fourches)	8 500 kg	7 600 kg
<b>Dimensions</b>		
1. Porte-à-faux AV au tablier	0.77 m	
2. Empattement	2.06 m	
3. Porte-à-faux AR	0.92 m	
4. Longueur hors tout au tablier	3.64 m	
5. Garde au sol	0.36 m	
6. Voie AV	1.60 m	
7. Largeur hors tout	2.06 m	
8. Hauteur hors tout	2.86 m	
Fourches standard (longueur x largeur x épaisseur)	1200 x 150 x 60 mm	
Rayon de braquage	3.30 m	
Inclinaison du mât (avant/arrière)	15° / 15°	
<b>Bruits et vibrations</b>		
Bruit au poste de conduite (LpA)	76 dB	
Bruit à l'environnement (LwA)	104 dB	
Vibration sur l'ensemble mains/bras	<2.5 m/s <sup>2</sup>	
Vibration sur le corps du conducteur	1.16 m/s <sup>2</sup>	



# M50-2 M50-4

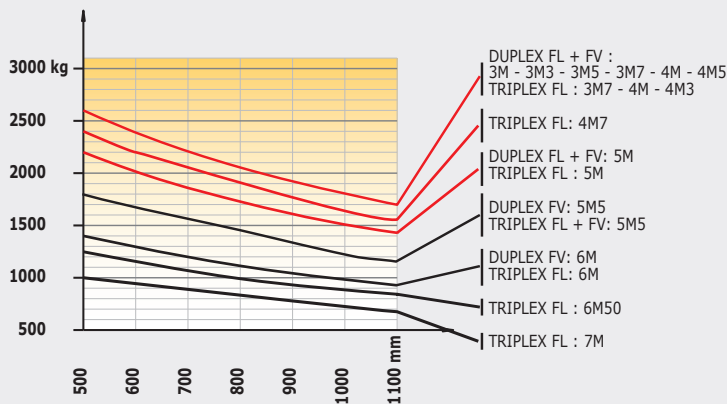
	M50-2 / M50-2H	M50-4
<b>Levage</b>		
Capacité max.	5 000 kg à CDG 600 mm	
Hauteur de levage (mât standard)	3.70 m	
Hauteur de levage max.	6.00 m	
<b>Temps à vide</b>		
Levée	0.5 m/s	0.4 m/s
Descente	0.4 m/s	0.3 m/s
<b>Pneumatiques</b>		
Avant	18-19.5 18PR 166A6 TL	18-22.5 163A8 MPT-06 TL
Arrière	10R17.5 134/132M G291	340/80 R18 XMCL 143A8
<b>Freinage</b>		
Frein de service	hydraulique multidisques à bain d'huile sur le pont avant	
Frein de parking	mécanique multidisques à bain d'huile sur le pont avant	
<b>Moteur</b>		
Type	PERKINS - STAGE 3B	
Cylindrée	3400 cm <sup>3</sup>	
Puissance	75 cv / 55.5 kW	
Couple max.	318 Nm à 1400 tr/min	
Injection	directe	
Refroidissement	par eau	
Effort de traction en charge	6 090 daN	10 220 daN
<b>Transmission</b>		
Boîte	convertisseur de couple mécanique	hydrostatique
Inverseur de marche	électro-hydraulique	électromagnétique
Nombre de rapports (avant/arrière)	4/4	4/4
Vitesse de déplacement max. (peut varier selon la réglementation applicable)	23.9 km/h	24 km/h
Blocage de différentiel pont avant	oui	non
Commande 2/4 roues motrices	non	oui
<b>Commandes</b>		
leviers hydro-proportionnels pour tous les mouvements		
<b>Hydraulique</b>		
Pompe	pompe à engrenages 97 l/min - 230 bar	
<b>Réservoirs</b>		
Huile hydraulique	80 l	
Carburant	85 l	
<b>Poids à vide</b> (avec mât standard et fourches)	7 920 kg	8 190 kg
<b>Dimensions</b>		
1. Porte-à-faux AV au tablier	0.77 m	0.76 m
2. Empattement	2.06 m	2.12 m
3. Porte-à-faux AR	0.92 m	0.86 m
4. Longueur hors tout au tablier	3.76 m	3.74 m
5. Garde au sol	0.36 m	0.43 m
6. Voie AV	1.60 m	1.62 m
7. Largeur hors tout	2.06 m	2.08 m
8. Hauteur hors tout	2.86 m	2.91 m
Fourches standard (longueur x largeur x épaisseur)	1200 x 150 x 60 mm	
Rayon de braquage	3.40 m	4.57 m
Inclinaison du mât (avant/arrière)	15° / 15°	
<b>Bruits et vibrations</b>		
Bruit au poste de conduite (LpA)	76 dB	
Bruit à l'environnement (LwA)	104 dB	
Vibration sur l'ensemble mains/bras	<2.5 m/s <sup>2</sup>	
Vibration sur le corps du conducteur	1.16 m/s <sup>2</sup>	



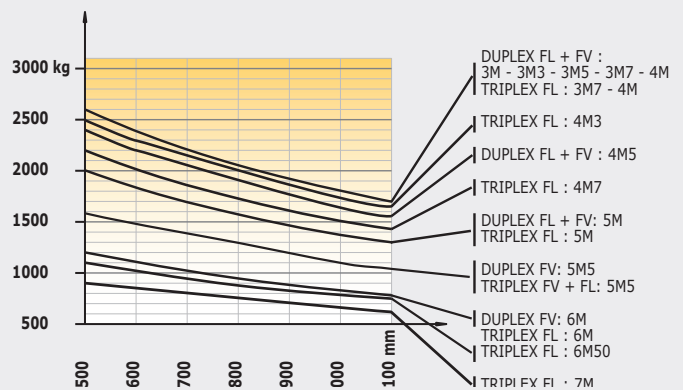
## Abaques

### M 26

#### Sans TDL

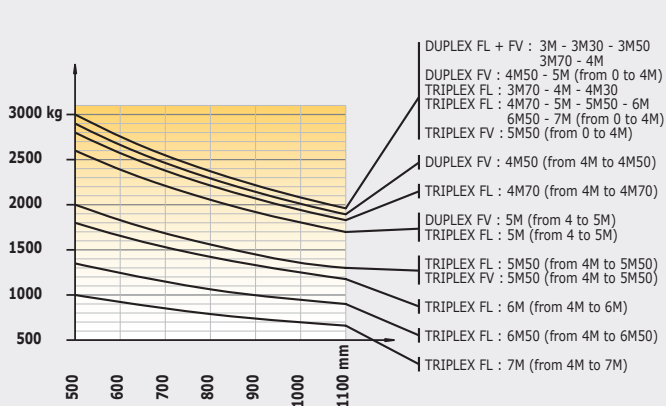


#### Avec TDL

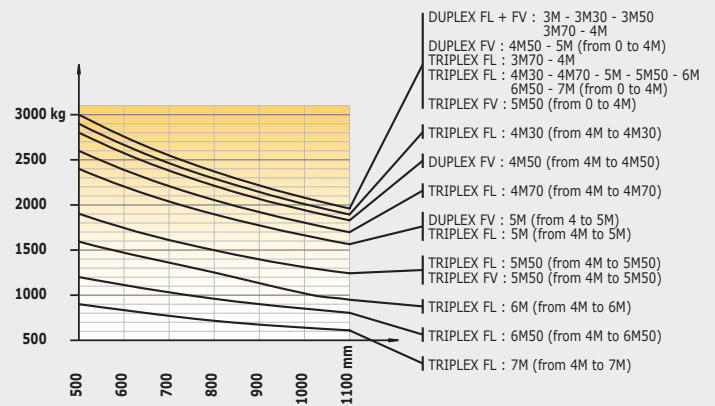


### M 30

#### Sans TDL



#### Avec TDL



FV = Full Visibility (visibilité totale)  
 FL = Free Lift (levée libre)  
 TDL = Tablier à déplacement latéral

Cette publication présente le descriptif des versions et possibilités de configuration des produits Manitou qui peuvent différer en équipement. Les équipements présentés dans cette brochure peuvent être de série, en option, ou non disponibles suivant les versions. Manitou se réserve le droit, à tout moment et sans préavis, de modifier les spécifications décrites et représentées. Les spécifications portées n'engagent pas le constructeur. Pour plus de détails, contactez votre concessionnaire Manitou. Document non contractuel. Présentation des produits non contractuelle. Liste des spécifications non exhaustive. Les logos ainsi que l'identité visuelle de l'entreprise sont la propriété de Manitou et ne peuvent être utilisés sans autorisation. Tous droits réservés. Les photos et schémas contenus dans la présente brochure ne sont fournis qu'à des fins de consultation et à titre indicatif.

MANITOU BF SA - Société anonyme à conseil d'administration - Capital social : 39 547 824 euros - 857 802 508 RCS Nantes

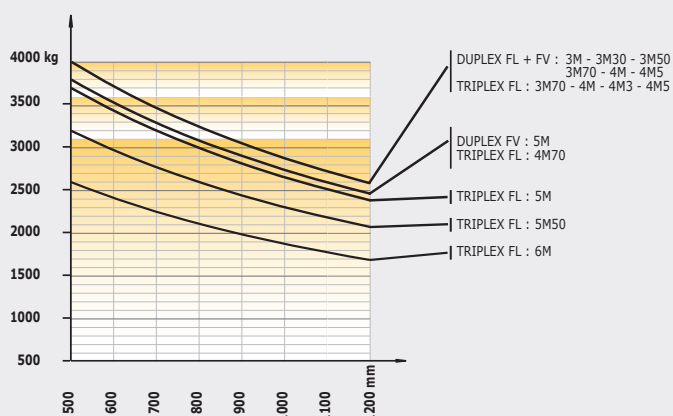


# M40-2 M40-4 M50-2 M50-4

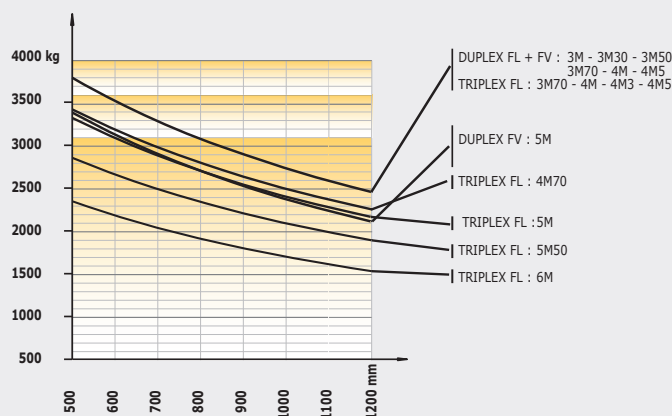
## Abaques

### M 40

#### Sans TDL

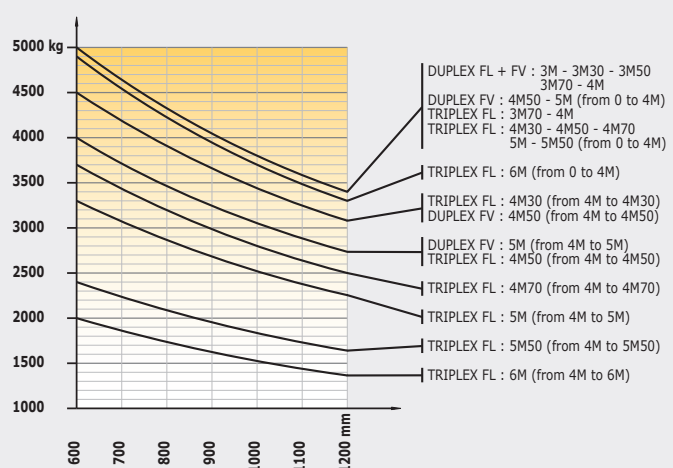


#### Avec TDL

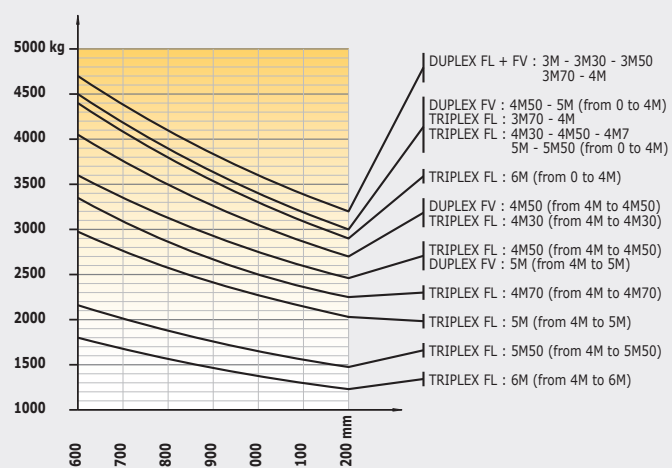


### M 50

#### Sans TDL



#### Avec TDL



FV = Full Visibility (visibilité totale)  
 FL = Free Lift (levée libre)  
 TDL = Tablier à déplacement latéral

Cette publication présente le descriptif des versions et possibilités de configuration des produits Manitou qui peuvent différer en équipement. Les équipements présentés dans cette brochure peuvent être de série, en option, ou non disponibles suivant les versions. Manitou se réserve le droit, à tout moment et sans préavis, de modifier les spécifications décrites et représentées. Les spécifications portées n'engagent pas le constructeur. Pour plus de détails, contactez votre concessionnaire Manitou. Document non contractuel. Présentation des produits non contractuelle. Liste des spécifications non exhaustive. Les logos ainsi que l'identité visuelle de l'entreprise sont la propriété de Manitou et ne peuvent être utilisés sans autorisation. Tous droits réservés. Les photos et schémas contenus dans la présente brochure ne sont fournis qu'à des fins de consultation et à titre indicatif.

MANITOU BF SA - Société anonyme à conseil d'administration - Capital social : 39 547 824 euros - 857 802 508 RCS Nantes



Votre concessionnaire **MANITOU** :



Siège social :  
B.P. 249 - 430 rue de l'Aubinière - 44158 Ancenis Cedex - France  
Tél. : 00 33 (0)2 40 09 10 11 - Fax : 00 33 (0)2 40 83 36 88  
[www.manitou.com](http://www.manitou.com)