

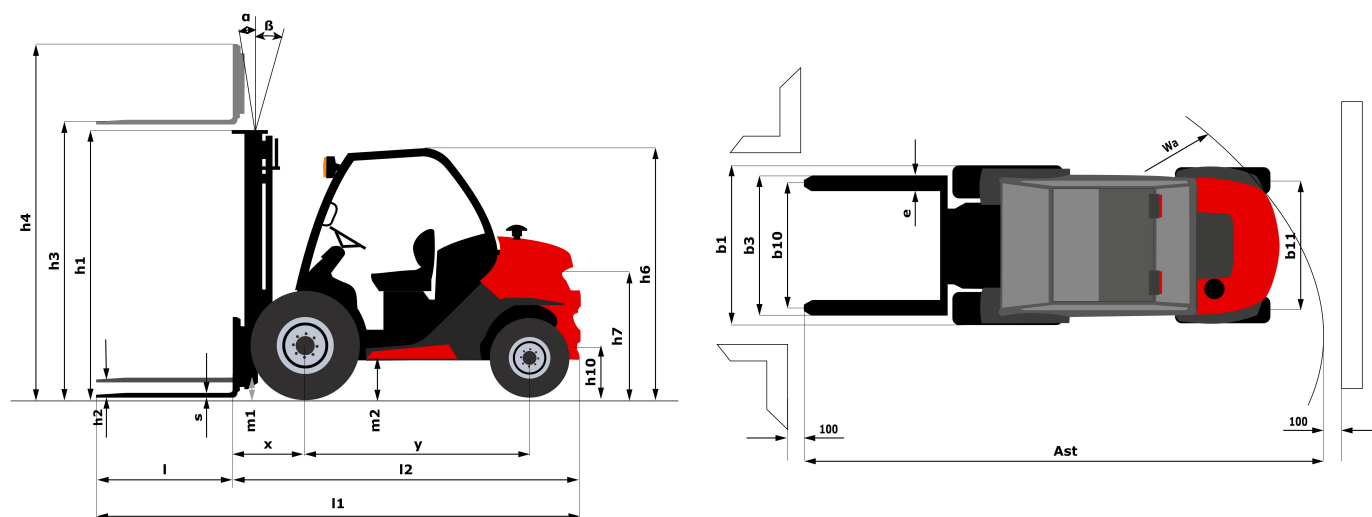
Scheda tecnica

MC 25-4

Carrelli elevatori a montante



Caratteristiche tecniche		Metrico
1.1	Fabbricante	Manitou
1.2	Modello	MC 25-4
1.3	Tipo di trazione	Diesel
1.4	Tipo di guida	Seduto
1.5	Q- Capacità nominale	2500 kg
1.6	c - Baricentro del carico	500 mm
1.8	x - Distanza dal piano d'appoggio del carico al centro dell'assale posteriore	621 mm
1.9	y - Interasse	1900 mm
Peso		
2.1	Peso del carrello in ordine di funzionamento	4035 kg
2.2	Peso con carico sugli assali anteriore/posteriore	5550 kg / 985 kg
2.3	Peso a vuoto sugli assali anteriore/posteriore	1575 kg / 2460 kg
Ruote		
3.1	Dotazione delle ruote: cushion (V), superelastiche (SE), pneumatiche (L)	L
3.2	Dimensioni ruote anteriori	15.2/80-18/12SLR4
3.5	Numero di ruote anteriori (x)	2x / 2x
3.6	b10 - Carreggiata centro ruote anteriori	1.16 mm
3.7	b11 - Carreggiata centro ruote posteriori	1.18 mm
Dimensioni		
4.1	α / β - Inclinazione del montante avanti/indietro	10 ° / 12 °
4.2	h1 - Ingombro montante abbassato	1990 mm
4.3	h2 - Alzata libera	90 mm
4.4	h3 - Altezza di sollevamento (montante Duplex)	3300 mm
4.5	h4 - Altezza a montante sollevato	4156 mm
4.7	h6 - Altezza della protezione conducente (cabina)	2155 mm
4.8	h7 - Altezza del sedile	1094 mm
4.19	l1 - Lunghezza totale	4195 mm
4.20	l2 - Lunghezza fino al tallone delle forche	3045 mm
4.21	b1 - Larghezza totale - Con ruote singole/ruote doppie	1450 mm / -
4.22	e / s / l - Dimensioni delle forche	1150 X 122 X 45
4.23	Piastra portaforche a norma DIN 15173 A/B	FEM 2A
4.24	b3 - Larghezza della piastra portaforche	1260 mm
4.31	m1 - Altezza dal suolo sotto al montante	300 mm
4.33	Ast - Larghezza del corridoio con pallet 1000 x 1200 trasversale	5376 mm
4.35	Wa - Raggio di sterzata	3405 mm
Prestazioni		
5.1	Velocità di traslazione con carico / a vuoto	12 km/h / 25 km/h
5.2	Velocità di sollevamento con carico / a vuoto	0.47 m/s / 0.46 m/s
5.3	Velocità di discesa con carico / a vuoto	0.50 m/s / 0.30 m/s
5.7	Pendenza superabile con carico / a vuoto	23 % / 26 %
5.10	Freno di servizio	Idraulici
Motore		
7.1	Fabbricante motore / tipo	Kubota / Stage 3A
7.2	Potenza utile	36.50 kW
7.3	Regime nominale	2700 g/m
7.4	Numero di pistoni / Cilindrata	4 / 2434 cm ³
7.5	Consumo di carburante in base al ciclo VDI	6 l/h
Diversi		
8.3	Portata d'olio per attrezzature	57 l/min



Caratteristiche dei montanti e capacità residue

Triplex visibilità completa		FVT33
Altezza di sollevamento	mm	3300
Ingombro con montante abbassato	mm	1880
Alzata libera	mm	0
Altezza con montante sollevato	mm	4115
Inclinazione del montante avanti/indietro	°	10 / 12

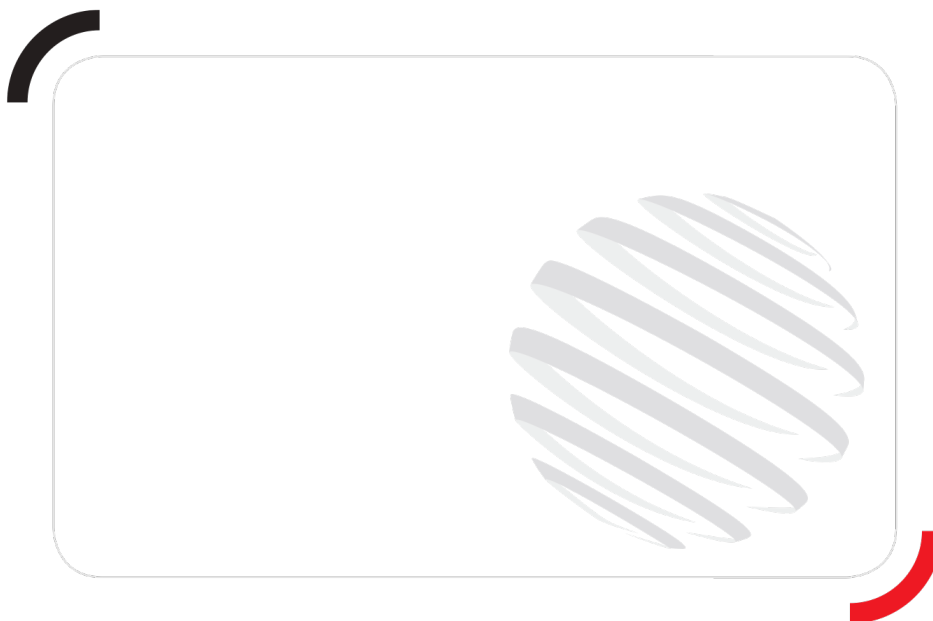
Duplex visibilità completa		FVD30	FVD35	FVD40	FVD55	FVD60	FVD27
Altezza di sollevamento	mm	3000	3500	4000	5500	6000	2700
Ingombro con montante abbassato	mm	2190	2440	2790	3540	3830	2040
Alzata libera	mm	90	90	90	90	90	90
Altezza con montante sollevato	mm	3876	4376	4876	6376	6876	3576
Capacità residua senza attrezzature (diagramma di carico industriale)	kg	2500					2500
Inclinazione del montante avanti/indietro	°	10 / 12		10 / 12	6 / 6	6 / 6	10 / 12

Duplex a visibilità totale		FVD 33	FVD 37	FVD 45
Altezza di sollevamento	mm	3300	3700	4500
Ingombro con montante abbassato	mm	2340	2600	3040
Alzata libera	mm	90	90	90
Altezza con montante sollevato	mm	4176	4576	5376
Capacità residua senza attrezzature (diagramma di carico industriale)	kg		1650	
Inclinazione del montante avanti/indietro	°	10 / 12	10 / 12	10 / 12

Triplex alzata libera		FLT60	FLT65	FLT70
Altezza di sollevamento	mm	6000	6500	7000
Ingombro con montante abbassato	mm	2790	3040	3290
Alzata libera	mm	2016	2266	2516
Altezza con montante sollevato	mm	6814	7314	7814
Inclinazione del montante avanti/indietro	°	6 / 6	6 / 6	6 / 6

Triplex senza sollevamento libero		FVD50
Altezza di sollevamento	mm	5000
Ingombro con montante abbassato	mm	3290
Alzata libera	mm	90
Altezza con montante sollevato	mm	5876
Inclinazione del montante avanti/indietro	°	6 / 6

Triplex a sollevamento libero		FLT 37	FLT 40	FLT 43	FLT 47	FLT 50	FLT 55
Altezza di sollevamento	mm	3700	4000	4300	4700	5000	5500
Ingombro con montante abbassato	mm	1990	2090	2190	2340	2440	2600
Alzata libera	mm	1216	1316	1416	1566	1666	1826
Altezza con montante sollevato	mm	4514	4814	5114	5514	5814	6314
Inclinazione del montante avanti/indietro	°	10 / 12	10 / 12	10 / 12	10 / 12	6 / 6	6 / 6



Siège Social
430 rue de l'Aubinière - 44150 Ancenis Cedex - France
Tel: +33(0)2 40 09 10 11 - Fax: +33 (0)2 40 09 10 97
www.manitou.com



Questa brochure descrive le versioni e le opzioni di configurazione dei prodotti MANITOU che possono essere dotati di diverse attrezzature. A seconda della versione, le attrezzature descritte in questa brochure possono essere dotazioni standard, opzionali o non disponibili. MANITOU si riserva il diritto di modificare le specifiche illustrate e descritte in qualsiasi momento e senza preavviso alcuno. Il fabbricante declina ogni responsabilità per le specifiche fornite. Per ulteriori informazioni, contattare il concessionario locale MANITOU. Documento non contrattuale. Le descrizioni dei prodotti possono differire dai prodotti effettivi. L'elenco delle specifiche non è esaustivo. I loghi e l'identità visiva dell'azienda sono proprietà esclusiva di MANITOU e non devono essere utilizzate senza autorizzazione. Tutti i diritti riservati. Le foto e i grafici contenuti in questa brochure sono forniti esclusivamente a fine informativo.

MANITOU BF SA - MANITOU BF SA - Società per azioni con consiglio di amministrazione - Capitale sociale: 39.547.824 euro - 857 802 508 RCS Nantes