

Fiche technique :

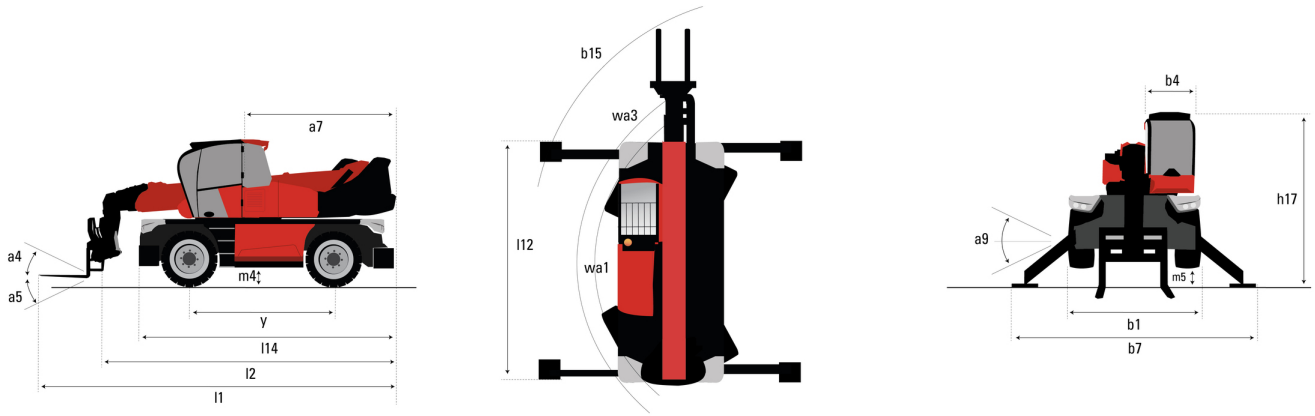
# MRT-X 2550 PRIVILEGE PLUS



 **MANITOU**  
HANDLING YOUR WORLD

Capacities		Métrique
Max. capacity		4999 kg
Max. lifting height		24.70 m
Max. outreach		21.40 m
Weight and dimensions		
Overall width	b1	2.49 m
Overall height	h17	3.05 m
Overall cab width	b4	0.99 m
Outer frame turning radius	Wa3	5.23 m
Ground clearance	m4	0.35 m
Wheelbase	y	3.05 m
Tilt-up angle	a4	13 °
Tilt-down angle	a5	102 °
Turret rotation		360 °
Overall weight		18900 kg
Forks length / width / section	l / e / s	1200 mm x 150 mm x 50 mm
Wheels		
Tyres type		Pneumatic
Standard tyres		445/65 R22,5
Drive wheels (front / rear)		2 / 2
Stabilisers		
Stabs Type		Telescopic Duplex
Controls with stabs		Stabs Commands Individual or Simultaneous
Engine		
Engine brand		Mercedes
Engine norm		Stage IIIA / Tier 3
Engine model		OM 904 LA. E3A/2
I.C. Engine power rating / Power (kW)		150 Hp / 110 kW
Max. torque / Engine rotation (min) / Engine rotation		580 Nm @ 1200 rpm - 1600 rpm
Number of cylinders - Capacity of cylinders		4 - 4250 cm <sup>3</sup>
Injection		engine Injection direct
Engine cooling system		Water
Number of batteries / Battery / Batteries capacity		2 x 12 V / 120 Ah
Transmission		
Transmission type		Hydrostatic
Number of gears (forward / reverse)		2 / 2
Max. travel speed		40 km/h
Drawbar pull (Laden)		8700 daN
Parking brake		Automatic negative brake
Service brake		Hydraulic
Hydraulics		
Hydraulic pump type		Gear pump
Hydraulic flow		115 l/min
Hydraulic Pressure		275 bar
Tank capacities		
Engine oil		14 l
Hydraulic oil		225 l
Fuel tank		305 l
Noise and vibration		
Noise at driving position (LpA)		79.70 dB
Environmental noise (LWA)		108 dB
Vibration to whole hand/arm		< 2.50 m/s <sup>2</sup>
Miscellaneous		
Steering wheels (front / rear)		2 / 2
Controls		2 Joysticks
Safety cab homologation		Cabin ROPS - FOPS Level 2
Attachment recognition system (E-Reco)		Standard

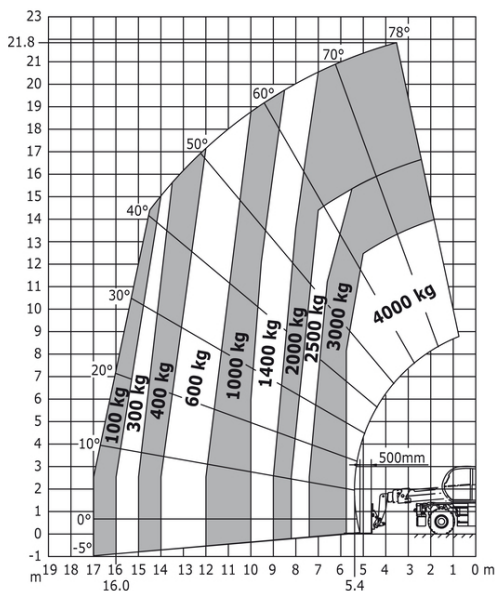
## MRT-X 2550 Privilege Plus - Schémas d'encombrement



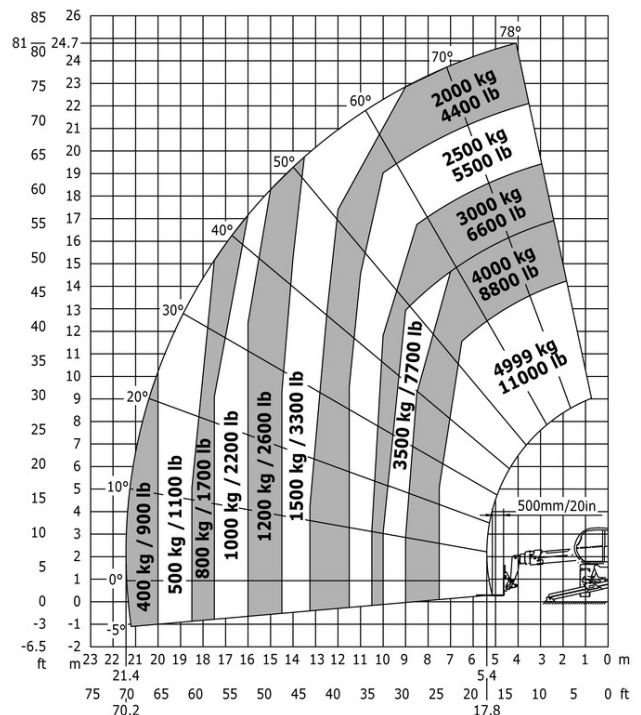
Autres données			Métrique
Overall length (with forks)		l1	9.04 m
Length to face of forks		l2	7.84 m
Length of frame		l14	5.35 m
Wheelbase		y	3.05 m
Ground clearance		m4	0.35 m
Counterweight offset (turret at 90°)		a7	3.18 m
Tilt-up angle		a4	13 °
Tilt-down angle		a5	102 °
Overall length at stabilisers		l12	5.19 m
Outer frame turning radius		Wa3	5.23 m
Outer turning radius (with forks)		b15	6.92 m
Overall width		b1	2.49 m
Overall width with stabilisers extended		b7	5.55 m
Overall cab width		b4	0.99 m
Overall height		h17	3.05 m
Frame levelling corrector		a9	+/- 8 °
Ground clearance under front tires on stabilizers		m5	0.23 m

## MRT-X 2550 Privilege Plus - Abaques

Machine on tyres with forks Metric

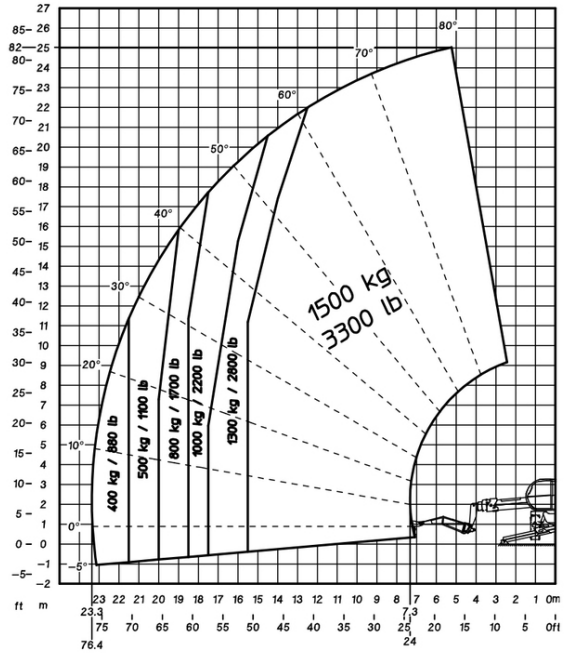
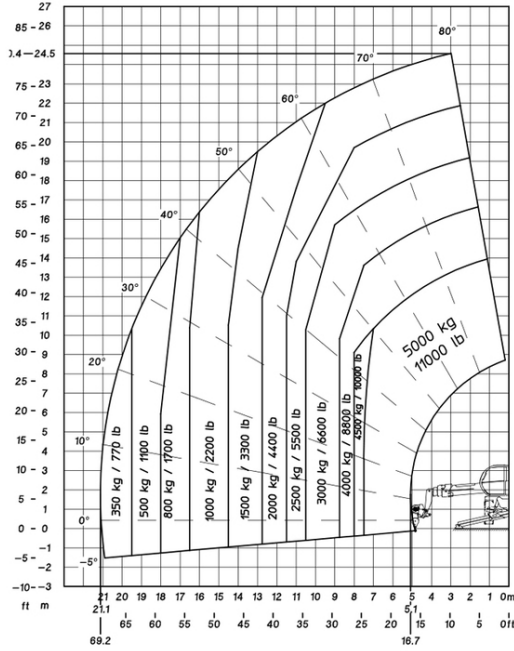


Machine on lowered stabilisers with forks Metric



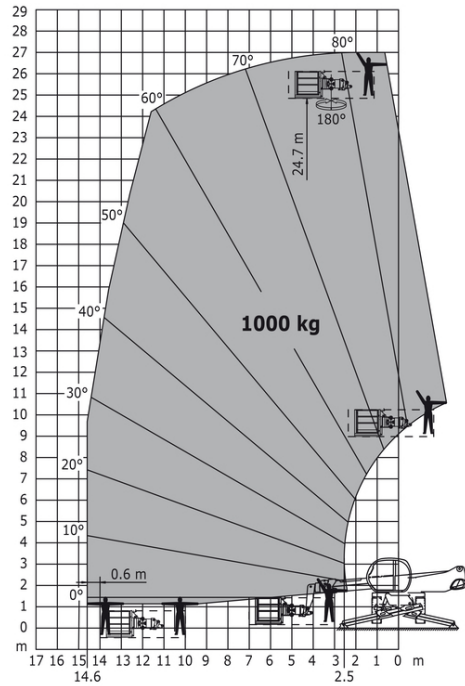
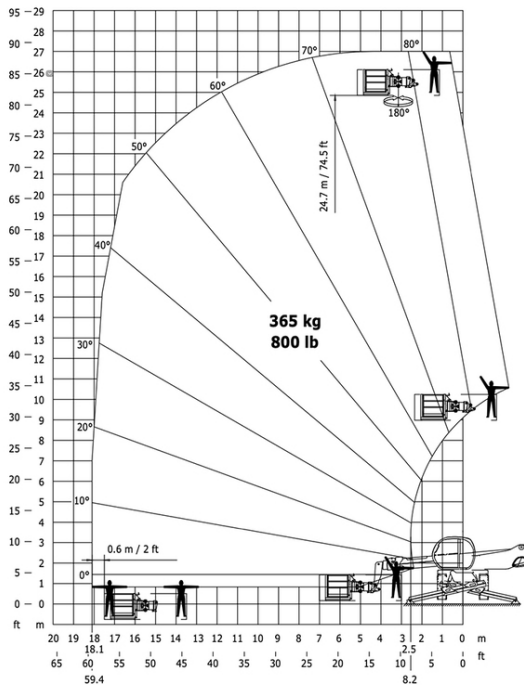
Machine on lowered stabilisers with winch 5000 kg Metric

Machine on lowered stabilisers with 1500 kg jib Metric



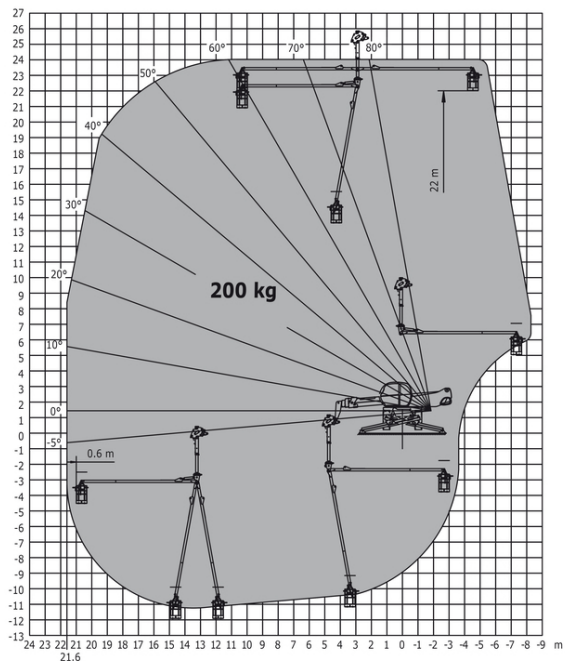
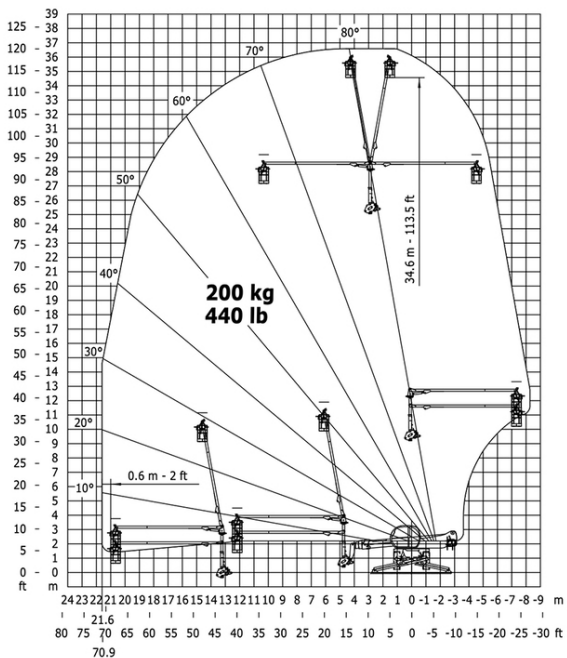
Machine on lowered stabilisers with 365 kg platform Metric

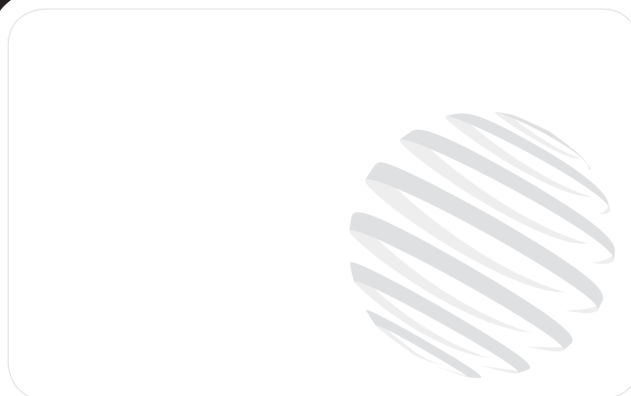
Machine on lowered stabilisers with 1000 kg platform Metric



Machine on lowered stabilisers with 3D positive Metric

Machine on lowered stabilisers with 3D negative Metric





Siège Social  
430 rue de l'Aubinière - 44150 Ancenis Cedex - France  
Tel: +33(0)2 40 09 10 11 - Fax: +33 (0)2 40 09 10 97  
[www.manitou.com](http://www.manitou.com)



Cette publication présente le descriptif des versions et possibilités de configuration des produits Manitou qui peuvent différer en équipement. Les équipements présentés dans cette brochure peuvent être de série, en option, ou non disponibles suivant les versions. Manitou se réserve le droit, à tout moment et sans préavis, de modifier les spécifications décrites et représentées. Les spécifications portées n'engagent pas le constructeur. Pour plus de détails, contactez votre concessionnaire Manitou. Document non contractuel. Présentation des produits non contractuelle. List des spécifications non exhaustive. Les logos ainsi que l'identité visuelle de l'entreprise sont la propriété de Manitou et ne peuvent être utilisés sans autorisation. Tous droits réservés. Les photos et schémas contenus dans la présente brochure ne sont fournis qu'à des fins de consultation et à titre indicatif.

MANITOU BF SA - Société anonyme à conseil d'administration - Capital social : 39 668 399 euros - 857 802 508 RCS Nantes