

CHARGEUSE À CHÂÎNES COMPACTE

Cat[®] 289D3



CARACTÉRISTIQUES :

La conception à élévation verticale de la chargeuse à chaînes compacte 289D3 Cat[®] lui confère une portée et une hauteur de levage étendues pour un chargement de tombereaux simple et rapide. Son système de train de roulement suspendu standard offre une traction, une portance, une stabilité et une vitesse accrues, ce qui lui permet de travailler sur de nombreux types d'applications et de terrain. Le 289D3 offre les caractéristiques suivantes :

- **La meilleure cabine étanche et pressurisée du secteur proposée en option** offre un environnement de travail propre et silencieux avec une excellente visibilité sur l'outil de travail.
- **Le siège à suspension pneumatique chauffant et à dossier haut avec commandes par manipulateur réglables** fait de la série D3 une référence du secteur en termes de confort du conducteur.
- **Le groupe motopropulseur hautes performances** offre des performances maximales et une capacité de production élevée grâce à son système de gestion électronique du couple, sa translation à deux vitesses de série et son accélérateur électronique à main et au pied de conception exclusive, doté d'une pédale de décélération.
- **Le circuit hydraulique XPS haut débit** est disponible pour des applications exigeant des performances hydrauliques maximales de l'outil de travail.
- **Le moteur Cat C3.3B à commande électronique** offre une puissance optimale et un couple élevé tout en étant conforme aux normes américaines EPA Tier 4 Final et européenne Stage V sur les émissions européennes.
- **Le système de « nivellement intelligent » Cat** fournit une technologie, une intégration et des fonctionnalités disponibles de pointe, telles que la mise à niveau automatique bidirectionnelle, le retour en position d'excavation de l'outil de travail et la commande de position de l'outil de travail.
- **La suspension d'essieux de torsion standard et entièrement indépendante**, combinée avec le système antitangage asservi à la vitesse en option, permet d'améliorer le fonctionnement de la machine sur terrain accidenté, offrant ainsi une meilleure rétention de la charge, une productivité accrue et un plus grand confort de conduite.
- **Optimisez la capacité et le contrôle de la machine** grâce au moniteur hautes performances en option, qui permet un réglage depuis l'écran des réactions de l'équipement, de la commande Hystat et du mode d'approche lente. Il intègre aussi une fonctionnalité multilingue avec des dispositions personnalisables, un système de sécurité et une caméra de vision arrière.
- **L'accès au niveau du sol** à tous les points d'entretien quotidien et périodique permet de réduire les immobilisations de la machine, pour une meilleure productivité.
- **Le large éventail d'outils de travail Cat aux performances exceptionnelles** fait de la chargeuse à chaînes compacte Cat la machine la plus polyvalente du chantier.

Spécifications

Moteur

Modèle de moteur	C3.3B DIT Cat (turbo)	
Puissance brute SAE J1995	55,4 kW	74,3 HP
Puissance nette SAE 1349	54,4 kW	72,9 HP
Puissance nette ISO 9249	54,9 kW	73,7 HP
Couple maximal à 1 500 tr/min SAE J1995	265 Nm	
Cylindrée	3,3 l	
Course	120 mm	
Alésage	94 mm	

Poids*

Poids en ordre de marche	4 848 kg
--------------------------	----------

*Poids en ordre de marche, caractéristiques de fonctionnement et dimensions basés sur un conducteur de 75 kg, tous les liquides, la translation deux vitesses, la configuration OROPS (Open Roll-Over Protective Structure, cadre ouvert de protection en cas de retournement), un godet à profil bas de 2 036 mm, des chaînes de 400 mm, une roue folle avant à double bride/une roue folle arrière à simple bride, un circuit hydraulique à débit standard, un siège à suspension mécanique, pas de contrepoids ni d'attache rapide manuelle en option (sauf mention contraire).

Groupe motopropulseur

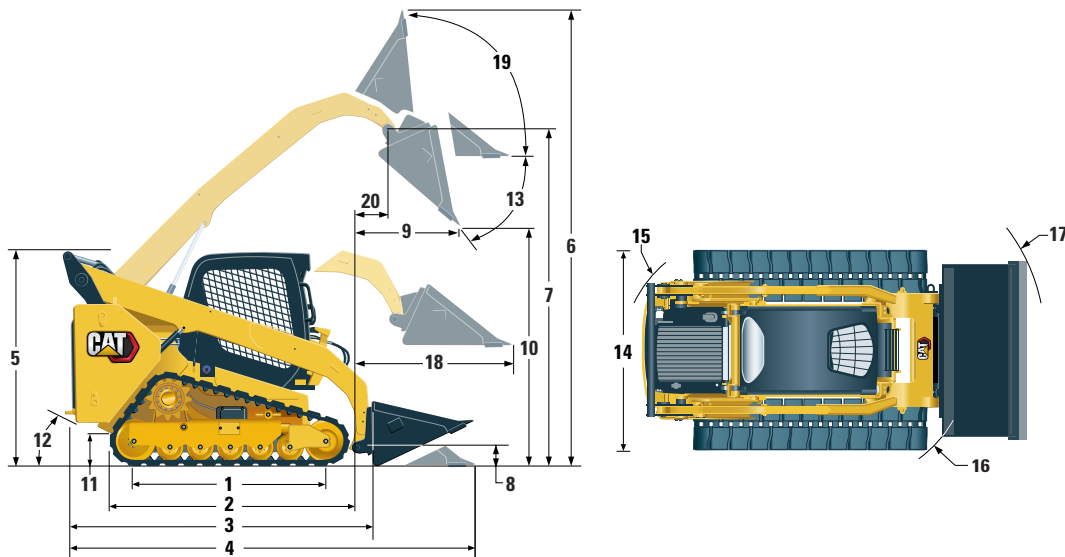
Vitesse de translation (avant ou arrière) :	
Une vitesse	7,2 km/h
Deux vitesses	13,3 km/h

Circuit hydraulique

Débit hydraulique – standard :	
Pression hydraulique de la chargeuse	23 000 kPa
Débit hydraulique de la chargeuse	86 l/min
Puissance hydraulique (calculée)	33 kW 44 HP
Débit hydraulique – XPS haut débit :	
Pression hydraulique maximale de la chargeuse	28 000 kPa
Débit hydraulique maximale de la chargeuse	121 l/min
Puissance hydraulique (calculée)	57 kW 76 HP



Chargeuse à chaînes compacte 289D3



Dimensions*

1	Longueur de chaîne au sol	1 630 mm	11	Garde au sol	226 mm
2	Longueur hors tout de la chaîne	2 129 mm	12	Angle de fuite	33°
3	Longueur sans godet	2 995 mm	13	Angle de vidage maximal	51°
4	Longueur avec godet au sol	3 714 mm	14	Largeur du véhicule (chaînes de 450 mm)	1 981 mm
5	Hauteur jusqu'au sommet de la cabine	2 113 mm	15	Rayon de braquage au centre, arrière de la machine	1 796 mm
6	Hauteur maximale hors tout	4 015 mm	16	Rayon de braquage au centre, attache	1 410 mm
7	Hauteur d'axe du godet au levage maximal	3 178 mm	17	Rayon de braquage au centre, godet	2 256 mm
8	Hauteur d'axe du godet en position de transport	190 mm	18	Portée maximale, bras parallèles au sol	1 270 mm
9	Portée au levage/vidage maximal	761 mm	19	Position de redressement à la hauteur maximale	84°
10	Hauteur de déversement au levage/vidage maximal	2 387 mm	20	Portée au niveau de l'axe du godet au levage maximal	369 mm

Caractéristiques de fonctionnement*

Capacité nominale :	
Charge limite d'équilibre de 35 %	1 315 kg
Charge limite d'équilibre de 50 %	1 880 kg
Capacité de fonctionnement nominale avec contrepoids en option	
Charge limite d'équilibre	1 985 kg
Force d'arrachage, vérin d'inclinaison	3 750 kg
Force d'arrachage, vérin d'inclinaison	3 307 kg
Surface de contact au sol (chaîne de 450 mm)	1,47 m ²
Pression au sol (chaîne de 450 mm)	32,2 kPa

Cabine

ROPS (Roll-Over Protective Structure, cadre de protection en cas de retournement)	ISO 3471:2008
FOPS	ISO 3449:2005 Niveau I

Contenances pour l'entretien

Circuit de refroidissement	14 l
Carter moteur	11 l
Réservoir de carburant	105 l
Circuit hydraulique	52 l
Réservoir hydraulique	39 l

Niveau sonore

À l'intérieur de la cabine**	83 dB(A)
Hors de la cabine***	103 dB(A)

- La cabine avec cadre de protection en cas de retournement (ROPS) est de série en Amérique du Nord et en Europe.

**Le niveau de pression acoustique dynamique pour l'opérateur déclaré est conforme à la norme ISO 6396:2008. Les mesures ont été effectuées portes et vitres fermées, le ventilateur de refroidissement du moteur à 70 % de sa vitesse maximale. Le niveau sonore peut varier en fonction de la vitesse du ventilateur de refroidissement du moteur.

***Niveau de puissance acoustique indiqué sur la plaque dans les configurations du marché européen (marquage CE), mesuré conformément aux méthodes et aux conditions d'essai spécifiées dans la Directive 2000/14/CE.

Système de climatiseur (si équipé)

Le système de climatisation de cette machine contient le gaz réfrigérant fluoré à effet de serre R134a (potentiel de réchauffement climatique = 1 430). Le système contient 1,0 kg de réfrigérant, soit un équivalent CO₂ de 1 430 tonnes.

ÉQUIPEMENT OBLIGATOIRE

- Circuit hydraulique, standard ou XPS haut débit
- Attache rapide mécanique ou motorisée
- Ceinture de sécurité haute visibilité, 50 mm ou 75 mm
- Chaînes en caoutchouc avec revêtement en acier de 400 mm ou 450 mm
- Roue folle avant à double bride/roue folle arrière à simple bride ou roues folles avant/arrière à triple bride.

PACKS PERFORMANCE

- Ensemble performances H1 : *Circuit hydraulique à débit standard (sans mise à niveau automatique)*
- Ensemble performances H2 : *Débit standard, mise à niveau automatique électronique bidirectionnelle (levage et abaissement), retour en position d'excavation de l'outil de travail, positionneur de l'outil de travail et amortissement électronique (levage et abaissement)*
- Ensemble performances H3 : *XPS haut débit, mise à niveau automatique électronique bidirectionnelle (levage et abaissement), retour en position d'excavation de l'outil de travail, positionneur de l'outil de travail et amortissement électronique (levage et abaissement)*

ÉQUIPEMENT STANDARD

ÉQUIPEMENTS ÉLECTRIQUES

- Circuit électrique 12 V
- Alternateur 80 A
- Contacteur à clé de démarrage/d'arrêt
- Éclairage : *Rétro-éclairage des indicateurs, deux feux arrière, deux projecteurs arrière halogènes, deux phares avant halogènes ajustables, plafonnier*
- Avertisseur de recul
- Batterie industrielle, 850 CCA

POSTE DE CONDUITE

- Affichage avancé avec caméra de vision arrière incluse : *Écran LCD couleur 127 mm ; système de sécurité avancé pour plusieurs utilisateurs ; réglages à l'écran de la réponse des équipements, de la réponse de la commande Hystat et de la commande d'approche lente.*
- Indicateurs : *jauge à carburant, compteur d'entretien*
- Témoins d'avertissement du conducteur : *Colmatage du filtre à air, courant de l'alternateur, accoudoir relevé/conducteur absent, température du liquide de refroidissement moteur, pression de l'huile moteur, activation de la bougie de préchauffage, colmatage du filtre hydraulique, température de l'huile hydraulique, frein de stationnement serré, système de régénération des émissions du moteur*
- Siège réglable à revêtement vinyle
- Accoudoir rabattable à profil ergonomique
- Système de verrouillage des commandes lorsque le conducteur quitte son siège ou que l'accoudoir est relevé : *le circuit hydraulique se désactive, la transmission hydrostatique se désactive, le frein de stationnement est serré*
- Cabine ROPS ouverte, inclinable vers le haut
- FOPS, Level I
- Vitres supérieure et arrière
- Tapis de sol
- Rétroviseur intérieur
- Prise électrique 12 V
- Klaxon
- Accélérateur à main (cadran) électronique
- Commandes par manipulateur réglables
- Système de sécurité antivol avec clavier 6 touches
- Compartiment de rangement avec filet

ENSEMBLES CONFORT

- Cabine ROPS ouverte (C0) : *Siège sans suspension (pas de pédale d'accélération, de capitonnage, de chauffage ou de porte)*
- Cabine ROPS ouverte (C1) : *Pédale d'accélération, capitonnage, porte-gobelet, choix du siège (suspension mécanique ou dossier haut, chauffant, suspension pneumatique) (pas de chauffage ni de porte)*
- Cabine ROPS fermée avec radiateur (C2) : *Pédale d'accélération, capitonnage, chauffage et dégivreur, vitres latérales, porte-gobelet, prééquipement radio, choix de siège (suspension mécanique ou dossier haut, chauffé, suspension pneumatique) et porte (verre ou polycarbonate)*
- Cabine ROPS fermée avec climatisation (C3) : *C2 + Climatiseur*

GROUPE MOTOPROPULSEUR

- Moteur turbo diesel C3.3B Cat, conforme à la norme Tier 4 Final/Stage V sur les émissions
- Filtre à air à deux éléments et à joint radial
- Robinet de prélèvement d'échantillons S-O-SSM, huile hydraulique
- Filtres à cartouche, circuit hydraulique
- Filtres de type cartouche, séparateur eau/carburant
- Radiateur/refroidisseur d'huile hydraulique (côte à côte)
- Freins de stationnement multidisques à bain d'huile, serrés par ressort, à relâchement hydraulique
- Transmission hydrostatique à deux vitesses de translation
- Suspension : essieux de torsion indépendants (4)

AUTRES

- Capotage moteur verrouillable
- Antigél longue durée, -37 °C
- Points d'arrimage de la machine (6)
- Support de bras de manutention
- Regard de niveau d'huile hydraulique
- Regard de niveau de liquide de refroidissement du radiateur
- Vase d'expansion du radiateur
- Flexible ToughGuard™ Cat
- Circuit hydraulique auxiliaire à débit continu
- Raccords rapides à usage intensif à portée plate avec dispositif d'évacuation de la pression intégré
- Anneau en D fendu pour l'acheminement des flexibles de l'outil de travail le long du bras de manutention gauche
- Prise électrique pour gyrophare
- Nettoyage du blindage inférieur
- Ventilateur à vitesse variable
- Product Link™ PL240, Cellulaire

Chargeuse à chaînes compacte 289D3

OPTIONS

- Commandes de type main/pied
- Contrepoids externes
- Gyrophare rotatif
- Réchauffeur du bloc-moteur – 120 V
- Huile hydraulique pour temps froid
- Peinture personnalisée
- Batterie industrielle, 1 000 CCA
- Product Link PL641, Cellulaire
- Commande antitangage
- Radio Bluetooth® avec microphone (récepteur AM/FM/météo avec port USB et prise d'entrée auxiliaire)

Pour plus d'informations sur les produits Cat, les services proposés par les concessionnaires et les solutions par secteur d'activité, visiter le site www.cat.com

© 2019 Caterpillar
Tous droits réservés

Documents et spécifications susceptibles de modifications sans préavis. Les machines représentées sur les photos peuvent comporter des équipements supplémentaires. Pour connaître les options disponibles, veuillez vous adresser à votre concessionnaire Cat.

CAT, CATERPILLAR, LET'S DO THE WORK, leurs logos respectifs, la couleur « Caterpillar Yellow », les habillages commerciaux « Power Edge » et « Modern Hex » Cat, ainsi que l'identité visuelle de l'entreprise et des produits qui figurent dans le présent document, sont des marques déposées de Caterpillar qui ne peuvent être utilisées sans autorisation.

AFHQ8200-01 (08-2019)
(Traduction : 11-2019)
Remplace AFHQ8200
(Am North, EU, APD, ANZP)

